

武汉至松滋高速公路江陵至松滋段
(含观音寺长江大桥)

两阶段施工图设计

JSTJ-3 合同段(K18+709.404~K22+475.404)

第四册 共十三册
(第六分册 共九分册)

观音寺长江大桥
(UHPC预制板及预埋件)

中交第二公路勘察设计研究院有限公司

二〇二三年十二月

武汉至松滋高速公路江陵至松滋段
(含观音寺长江大桥)

两阶段施工图设计

UHPC预制板及预埋件

项目负责人	刘新华 李秋 陈阳华		
设计总负责人	冯昭能 陈明 易蓉	技术审核中心主任	冯昭能
分公司技术负责人	李	总工程师	冯昭能
分公司负责人	丁少凌	总经理	冯昭能



中交第二公路勘察设计研究院有限公司
CCCC Second Highway Consultants Co., Ltd.

二〇二三年十二月

武松高速公路—观音寺长江大桥图表构成（JSTJ-3合同段）

内容	册号	主要内容	分册数	文件内容	图表号	所属册打“☆”
观音寺 长江大桥 (JSTJ-3合同 段)	第四册 (第1-9分册)	总体	第1分册	总体设计	S4-3-1-1	
		索塔及下部结构	第2分册	公安侧索塔、下部结构及附属（上）	S4-3-1-2	
			第3分册	公安侧索塔、下部结构及附属（下）	S4-3-1-3	
		混凝土主梁	第4分册	公安侧混凝土主梁	S4-3-1-4	
		钢结构主梁	第5分册	公安侧钢结构主梁	S4-3-1-5	
		UHPC桥面板	第6分册	UHPC桥面板及预埋件	S4-3-1-6	☆
		斜拉索	第7分册	斜拉索及附属	S4-3-1-7	
		桥面系及附属	第8分册	桥面系及附属	S4-3-1-8	
		其他工程	第9分册	防雷及航空障碍灯工程等	S4-3-1-9	

本 册 目 录

武汉至松滋高速公路江陵至松滋段 观音寺长江大桥

第1页 共2页

序号	名 称	图表编号	单位	页数	页号	备注
0	设计说明		页	12	1~12	
1	主要工程数量表	S4-3-1-6-01	张	1	13	
2	桥型总体布置图	S4-3-1-6-02	张	3	14~16	
3	主梁标准横断面	S4-3-1-6-03	张	3	17~19	
4	UHPC桥面总体布置图	S4-3-1-6-04	张	7	20~26	
	钢-UHPC组合梁预制板					
5	A1/A2类预制板一般构造图	S4-3-1-6-05	张	1	27	
6	A1类预制板预埋钢板构造图	S4-3-1-6-06	张	2	28~29	
7	A2类预制板预埋钢板构造图	S4-3-1-6-07	张	2	30~31	
8	B1/B2类预制板一般构造图	S4-3-1-6-08	张	1	32	
9	B1类预制板预埋钢板构造图	S4-3-1-6-09	张	2	33~34	
10	B2类预制板预埋钢板构造图	S4-3-1-6-10	张	2	35~36	
11	C1/C2类预制板一般构造图	S4-3-1-6-11	张	1	37	
12	C1类预制板预埋钢板构造图	S4-3-1-6-12	张	2	38~39	
13	C2类预制板预埋钢板构造图	S4-3-1-6-13	张	1	40	
14	D类预制板一般构造图	S4-3-1-6-14	张	1	41	
15	D类预制板预埋钢板构造图	S4-3-1-6-15	张	2	42~43	
16	E类预制板一般构造图	S4-3-1-6-16	张	1	44	
17	E类预制板预埋钢板构造图	S4-3-1-6-17	张	2	45~46	
18	F类预制板一般构造图	S4-3-1-6-18	张	1	47	
19	F类预制板预埋钢板构造图	S4-3-1-6-19	张	2	48~49	
20	G类预制板一般构造图	S4-3-1-6-20	张	1	50	
21	G类预制板预埋钢板构造图	S4-3-1-6-21	张	2	51~52	
22	A1/A2类预制板钢筋布置图	S4-3-1-6-22	张	2	53~54	
23	B1/B2类预制板钢筋布置图	S4-3-1-6-23	张	2	55~56	
24	C1/C2类预制板钢筋布置图	S4-3-1-6-24	张	2	57~58	

序号	名 称	图表编号	单位	页数	页号	备注
25	D类预制板钢筋布置图	S4-3-1-6-25	张	3	59~61	
26	E类预制板钢筋布置图	S4-3-1-6-26	张	3	62~64	
27	F类预制板钢筋布置图	S4-3-1-6-27	张	3	65~67	
28	G类预制板钢筋布置图	S4-3-1-6-28	张	3	68~70	
29	A1/A2类预制板预埋钢板剪力钉布置图	S4-3-1-6-29	张	1	71	
30	B1/B2类预制板预埋钢板剪力钉布置图	S4-3-1-6-30	张	1	72	
31	C1/C2类预制板预埋钢板剪力钉布置图	S4-3-1-6-31	张	1	73	
32	D类预制板预埋钢板剪力钉布置图	S4-3-1-6-32	张	1	74	
33	E类预制板预埋钢板剪力钉布置图	S4-3-1-6-33	张	1	75	
34	F类预制板预埋钢板剪力钉布置图	S4-3-1-6-34	张	1	76	
35	G类预制板预埋钢板剪力钉布置图	S4-3-1-6-35	张	1	77	
	湿接缝					
36	I类工厂湿接缝一般构造图	S4-3-1-6-36	张	1	78	
37	II类工厂湿接缝一般构造图	S4-3-1-6-37	张	1	79	
38	III类工厂湿接缝一般构造图	S4-3-1-6-38	张	1	80	
39	IV类工厂湿接缝一般构造图	S4-3-1-6-39	张	1	81	
40	V类工厂湿接缝一般构造图	S4-3-1-6-40	张	1	82	
41	I类工厂湿接缝钢筋布置图	S4-3-1-6-41	张	2	83~84	
42	II类工厂湿接缝钢筋布置图	S4-3-1-6-42	张	2	85~86	
43	III类工厂湿接缝钢筋布置图	S4-3-1-6-43	张	2	87~88	
44	IV类工厂湿接缝钢筋布置图	S4-3-1-6-44	张	2	89~90	
45	V类工厂湿接缝钢筋布置图	S4-3-1-6-45	张	2	91~92	
46	GD1-GD4工地横向湿接缝一般构造图	S4-3-1-6-46	张	1	93	
47	GD1-GD4工地横向湿接缝钢筋布置图	S4-3-1-6-47	张	2	94~95	
	钢混结合段					
48	B节段(钢-UHPC组合梁过渡段)总体构造	S4-3-1-6-48	张	4	96~99	

观音寺长江大桥 UHPC 桥面板及与预埋件设计说明

本册图纸为 UHPC 桥面板及预埋件，含 UHPC 桥面板总体布置图；钢-UHPC 组合梁预制板一般构造及配筋图、预埋钢板一般构造及剪力钉布置图；钢-UHPC 叠合桥面板一般构造及配筋图；工厂湿接缝一般构造及配筋图、工地横向湿接缝一般构造及配筋图；B 节段（钢-UHPC 组合梁桥面板过渡段）总体构造、抗剪连接件及配筋图；D 节段（组合梁与混凝土箱梁混合段）总体构造及配筋图。

一、设计依据

- 1) 武汉至松滋高速公路江陵至松滋段（含观音寺长江大桥）勘察设计合同文件；
- 2) 交通运输部《关于武汉至松滋高速公路江陵至松滋段观音寺长江大桥航道通航条件影响评价的审核意见》（水交函〔2021〕451号）；
- 3) 长江水利委员会《关于武汉至松滋高速公路江陵至松滋段观音寺长江大桥洪水影响评价的行政许可决定》（长许可决〔2021〕220号）；
- 4) 《武汉至松滋高速公路江陵至松滋段观音寺长江大桥初步设计》（中交第二公路勘察设计研究院有限公司 2022.03）；
- 5) 国家和交通部现行有关标准、规范、导则、规程、办法等；
- 6) 项目主管部门批准的有关文件等。

二、设计规范及标准

2.1 设计遵守的主要规范

- 1) 《公路工程技术标准》（JTG B01-2014）
- 2) 《公路桥涵设计通用规范》（JTG D60-2015）
- 3) 《公路钢筋混凝土及预应力混凝土桥涵设计规范》（JTG 3362-2018）
- 4) 《公路桥涵地基与基础设计规范》（JTG 3363-2019）
- 5) 《公路钢结构桥梁设计规范》（JTG D65-2015）
- 6) 《钢结构设计标准》（GB 50017-2017）
- 7) 《公路斜拉桥设计规范》（JTG/T 3365-01-2020）
- 8) 《公路桥梁抗风设计规范》（JTG-T 3360-01-2018）
- 9) 《公路桥梁抗震设计规范》（JTG/T 2231-01-2020）

- 10) 《公路桥涵施工技术规范》（JTG/T 3650-2020）
- 11) 《混凝土结构耐久性设计标准》（GB/T 50476-2019）
- 12) 《活性粉末混凝土》（GB T31387-2015）
- 13) 《公路超高性能混凝土（UHPC）桥梁技术规程》（T/CECS G: D60-02-2023）
- 14) 《公路桥梁钢结构防腐涂装技术条件》（JT/T 722-2008）
- 15) 《桥梁用结构钢》（GB/T714-2015）
- 16) 《低合金高强度结构钢》（GB/T 1591-2018）
- 17) 《优质碳素结构钢》（GB/T 699-2015）
- 18) 《碳素结构钢》（GB/T700-2006）
- 19) 《合金结构钢》（GB/T3077-2015）
- 20) 《钢结构工程施工质量验收规范》（GB 50205-2020）
- 21) 《大跨度斜拉桥平行钢丝斜拉索》（JT775-2016）
- 22) 《斜拉桥钢绞线拉索技术条件》（GB / T 30826-2014）
- 23) 《公路勘测规范》（JTGC10-2007）
- 24) 《公路工程地质勘察规范》（JTGC20-2011）
- 25) 《公路工程水文勘测设计规范》（JTGC30-2015）
- 26) 《公路路线设计规范》（JTGD20-2017）
- 27) 《公路沥青路面设计规范》（JTG D50—2017）
- 28) 《公路交通安全设施设计规范》（JTG D81-2017）
- 29) 《公路建设环境影响评价规范》（JTG B03-2006）
- 30) 《钢焊缝手工超声波探伤方法和探伤结果分级》（GB/T11345-2013）
- 31) 《钢结构工程施工质量验收规范》（GB50205-2020）
- 32) 《钢结构高强度螺栓连接的设计、施工及验收规程》（JGJ82-2011）

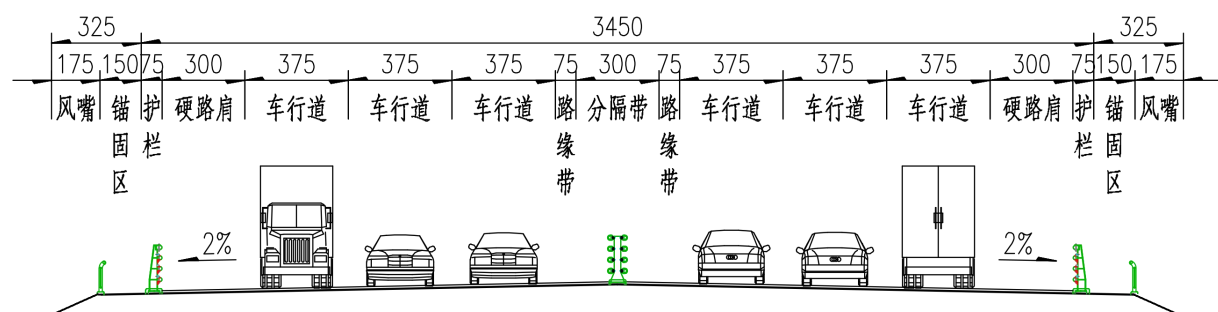
2.2 设计参考的主要规范

- 1) 《钢-超高韧性混凝土轻型组合结构桥面技术规范》（DB43T1173-2016）
- 2) 《超高性能轻型组合桥面结构技术规程》（GDJTG/T A01-2015）
- 3) 《城市桥梁设计规范》（CJJ 11-2011）

- 4) 《城市桥梁抗震设计规范》（CJJ 166-2011）
- 5) 《铁路桥梁钢结构设计规范》（TB 10091-2017）
- 6) 《美国公路桥梁设计规范》（AASHTO 1994）
- 7) 《道路桥示方书.同解说》（日本道路协会，平成 8 年 12 月）

三、技术标准

- 1) 公路等级：双向六车道高速公路。
- 2) 设计速度：120 km/h。
- 3) 桥梁结构设计基准期：100 年。
- 4) 设计使用年限：主体结构 100 年。
- 5) 设计安全等级：I 级。
- 6) 车辆荷载等级：公路—I 级。
- 7) 耐久性环境类别：I 类。
- 8) 桥梁宽度：路基宽度 34.5m；主梁全宽 41m。



桥梁标准横断面布置图（单位：cm）

- 9) 最大纵坡：1.8%；桥面横坡：双向 2.0%。
- 10) 根据《公路桥梁抗震设计规范》（JTG/T 2231-01-2020），地震动反应谱特征周期为 0.45s，地震动峰值加速度分区为 0.05g，对应地震基本烈度值 VI 度；桥梁抗震设防类别为 A 类，抗震措施等级为二级。

根据地震安评报告结果，本工程场地基岩不同概率水平的加速度如下表所示：

工程场地基岩水平向峰值加速度 PGA

超越概率	50 年 63%	50 年 10%	50 年 2%	100 年 63%	100 年 10%	100 年 2%
PGA(cm/s ²)	14.6	58.3	119.7	23.9	82.7	154.1

工程场地地表水平向设计地震反应谱参数（阻尼比 0.05）

超越概率	$A_{max}(gal)$	β_{max}	α_{max}	$T_1(s)$	$T_g(s)$	γ
50 年 63%	24.4	2.5	0.062	0.1	0.45	1.0
50 年 10%	82.5	2.5	0.210	0.1	0.50	1.0
50 年 2%	159.8	2.5	0.407	0.1	0.60	1.0
100 年 63%	41.3	2.5	0.105	0.1	0.45	1.0
100 年 10%	114.2	2.5	0.291	0.1	0.50	1.0
100 年 2%	206.6	2.5	0.527	0.1	0.65	1.0

设防水准：E1：100 年超越概率 10%，地表水平向设计地震动峰值加速度 0.114g（阻尼比 0.05）；E2：50 年超越概率 2%，地表水平向设计地震动峰值加速度 0.160g（阻尼比 0.05）。

设防地震概率水平	结构性能要求	结构校核目标
E1: 100 年 10% (重现期: 950 年)	全桥完好无损	主塔保持弹性, $\sigma_a \leq [\sigma_a]$ 桩基保持弹性 边墩混凝土保持弹性
E2: 50 年 2% (重现期: 2476 年)	主塔可出现微小裂缝 边墩可利用延性抗震	主塔应满足极限状态的强度要求, 桩基保持弹性, 边墩应具有足够的延性以满足 变形要求, 保证不倒塌

11) 依据抗风《公路桥梁抗风设计规范》（JTG/T 3360-01-2018），抗风设计标准如下：

观音寺长江公路大桥桥位处抗风设计标准

阶段	重现期	基本风速
运营阶段	100 年	26.0m/s
施工阶段	20 年	24.0m/s

桥梁抗风设计采用两水准设防：

项目	设防水准		性能目标
	超越概率	重现期	
W1	10 年超越概	10 年	1) 与车辆等作用组合, 满足规定的强度、刚度、静力稳定

U10=23m/s	65.1%		性及耐久性要求； 2) 满足规定的疲劳、行车及行人的安全性及舒适度要求； 3) 在 W1 风作用水平及以下风速范围不应发生影响正常使用的涡激共振。
W2 U10=26m/s	100 年超越概 率 63.2%	100 年	1) 满足规定的强度、刚度及静力稳定性要求； 2) 满足规定的静风稳定和气动稳定性要求； 3) 在 W1 风作用水平及 W2 风作用水平风速范围内不应发生涡激共振。

12) 设计水位：

长江大桥设计水位（1985 国家高程，单位：m）

水位	设计最低通航水位	设计最高通航水位	防洪设计水位	施工洪水位
频率	年保证率 98%，洪水重现期 10 年	洪水重现期 20 年	洪水重现期 300 年	重现期 10 年
K 线桥位	26.25	41.36	41.86	40.5

13) 通航净空尺度：根据通航专题研究，I-(2)级航道，最大的通航船队平面尺度为 316×48.6×3.5m（长×宽×设计吃水），通航净空高度不低于 18m；桥位处通航水域范围为左、右岸滩地坡顶（左岸 39m 等高线，右岸 39m 等高线）之间的水域，宽度为 1105m。

14) 船舶撞击力标准：桥墩按不小于 1000 吨级船舶撞击力确定，根据防撞专题研究结论，船舶撞击力如下表。

船舶撞击力

桥墩号	设防代表船型 (t)	横桥向船舶撞击力 (MN)	顺桥向船舶撞击力 (MN)
6#、7#	1000	5.7	2.8
4#、5#	1000	5.6	2.8

15) 设计洪水频率：1/300。

16) 航空净高：根据荆州沙市机场净空要求，主塔顶部高程不超过 300m。

17) 局部冲刷深度：依据《武汉至松滋高速公路江陵至松滋段观音寺长江大桥洪水影响评价报告》，冲刷深度如下表。

桥墩冲刷计算结果

桥墩编号	冲刷深度 (m)		
	一般冲刷	局部冲刷	总计
主 4、主 5	0.31	0.72	1.03

桥墩编号	冲刷深度 (m)		
	一般冲刷	局部冲刷	总计
主 6（主塔墩）	0.31	1.56	1.89
主 7（主塔墩）	1.11	1.75	2.86

四、主要材料

4.1 UHPC 材料

观音寺长江大桥主梁不同区域 UHPC 的性能需求与材料强度等级选用汇总如表 1 所示。

表 1. 主梁不同区域 UHPC 的性能需求与材料强度等级选用汇总

主梁区域	施工工艺	UHPC 养护方式	性能需求	抗压强度等级
近塔区主梁结合段	工地现浇	自然养护	中等强度、微膨胀、低水化热、工作性能优良	UC120
预制 UHPC 桥面板	工厂预制	蒸汽养护	高强、低收缩、工作性能好	UC160
UHPC 桥面板湿接缝	工厂现浇、工地现浇	蒸汽养护	高强、极低收缩、工作性能好	UC160
跨中区桥面板过渡段	工厂预制	蒸汽养护	高强、极低收缩、工作性能好	UC160
跨中区钢-UHPC 组合梁叠合桥面板	工地现浇	蒸汽养护	高强、极低收缩、工作性能好	UC140

主跨中间钢-UHPC组合梁6cm厚UHPC叠合桥面板采用抗压强度等级为140MPa、钢纤维体积掺量不低于2.5%的活性粉末混凝土UC140，其各项技术指标见表2。

表 2. 跨中区钢-UHPC 组合梁叠合桥面板 140MPa 抗压强度等级 UHPC 技术指标

序号	项目	性能要求	测试与评定依据
1	强度等级 (MPa)	≥140	《超高性能混凝土 (UHPC) 技术要求》(T/CECS 10107-2020)，100mm×100mm×100mm 立方体试件
2	轴心抗压强度 (MPa)	≥105	《超高性能混凝土 (UHPC) 技术要求》(T/CECS 10107-2020)，100mm×100mm×300mm 棱柱体试件
3	抗拉	初裂强度 (MPa)	≥8
		峰值强度 (MPa)	≥12
		峰值强度对应的拉应变	≥2000×10 ⁻⁶

4	抗折	初裂强度 (MPa)	≥12	《超高性能混凝土 (UHPC) 技术要求》 (T/CECS 10107-2020)
		峰值强度 (MPa)	≥28	
5	弹性模量 (GPa)		≥45	《超高性能混凝土 (UHPC) 技术要求》 (T/CECS 10107-2020)、《混凝土物理力学性能试验方法标准》 (GB/T 50081-2019)
6	竖向膨胀率	3h (%)	≥0.03	《混凝土外加剂应用技术规范》(GB 50119-2013)
		24h 与 3h 之差 3h (%)	≥0.03	
7	28d 干燥收缩 (起点 3d、蒸汽养护后)		≤50×10 ⁻⁶	《超高性能混凝土 (UHPC) 技术要求》 (T/CECS 10107-2020)
8	坍落扩展度	浇筑时刻 (mm)	550~650	《超高性能混凝土 (UHPC) 技术要求》 (T/CECS 10107-2020)
		经时损失	由施工单位根据 UHPC 生产及运输所需时间自行确定	

主跨两侧钢-UHPC组合梁预制UHPC桥面板及其湿接缝、跨中区桥面板过渡段采用抗压强度等级为160MPa、钢纤维体积掺量不低于2.5%的活性粉末混凝土UC160，其各项技术指标见表3。

表 3. 主跨两侧 UHPC 预制板及其湿接缝 160MPa 抗压强度等级 UHPC 技术指标

序号	项目	性能要求		测试与评定依据
		近塔区预制 UHPC 桥面板	近塔区预制 UHPC 桥面板接缝、跨中区桥面板过渡段	
1	强度等级 (MPa)	≥160		《超高性能混凝土 (UHPC) 技术要求》 (T/CECS 10107-2020)， 100mm×100mm×100mm 立方体试件
2	轴心抗压强度 (MPa)	≥120		《超高性能混凝土 (UHPC) 技术要求》 (T/CECS 10107-2020)， 100mm×100mm×300mm 棱柱体试件
3	抗拉	初裂强度 (MPa)	≥8	《超高性能混凝土 (UHPC) 技术要求》 (T/CECS 10107-2020)
		峰值强度 (MPa)	≥12	
		峰值强度对应的拉应变	≥2000×10 ⁻⁶	
4	抗折	初裂强度 (MPa)	≥12	《超高性能混凝土 (UHPC) 技术要求》 (T/CECS 10107-2020)
		峰值强度 (MPa)	≥28	

5	弹性模量 (GPa)	≥50		《超高性能混凝土 (UHPC) 技术要求》 (T/CECS 10107-2020)	
6	竖向膨胀率	3h (%)	—	≥0.03	《混凝土外加剂应用技术规范》(GB 50119-2013)
		24h 与 3h 之差 3h (%)	—	≥0.03	
7	28d 干燥收缩 (起点 3d、蒸汽养护后)		≤50×10 ⁻⁶		《超高性能混凝土 (UHPC) 技术要求》 (T/CECS 10107-2020)
8	坍落扩展度	浇筑时刻 (mm)	550~650		《超高性能混凝土 (UHPC) 技术要求》 (T/CECS 10107-2020)
		经时损失	由施工单位根据 UHPC 生产及运输所需时间自行确定		

近塔区主梁结合段UHPC采用抗压强度等级为120MPa、钢纤维体积掺量不低于1.5%的低水化热微膨胀UC120，其各项技术指标见表4。

表 4 近塔区主梁结合段 120MPa 抗压强度等级 UHPC 主要技术指标

序号	项目	性能要求	测试与评定依据
1	强度等级(MPa)	≥120	《超高性能混凝土 (UHPC) 技术要求》(T/CECS 10107-2020)， 100mm×100mm×100mm 立方体试件
2	轴心抗压强度 (MPa)	≥90	《超高性能混凝土 (UHPC) 技术要求》(T/CECS 10107-2020)， 100mm×100mm×300mm 棱柱体试件
3	基体材料绝热温升 (°C)	≤70	《大体积混凝土温度测控技术规范》(GB/T 51028-2015)
4	凝结时间	初凝时间 (h)	根据施工实际情况确定
		终凝时间 (h)	根据施工实际情况确定
5	抗折强度 (MPa)	≥16	《超高性能混凝土 (UHPC) 技术要求》(T/CECS 10107-2020)、 《混凝土物理力学性能试验方法标准》(GB/T 50081-2019)

6	弹性模量 (GPa)		≥40	《超高性能混凝土 (UHPC) 技术要求》(T/CECS 10107-2020)、《混凝土物理力学性能试验方法标准》(GB/T 50081-2019)
7	28d 自由膨胀率 (%)		0~0.06	《混凝土外加剂应用技术规范》(GB 50119-2013)
8	7d 限制膨胀率 (%)		0~0.04	标准养护, 《超高性能混凝土 (UHPC) 技术要求》(T/CECS 10107-2020)
9	坍落扩展度	浇筑时刻 (mm)	≥650	《超高性能混凝土 (UHPC) 技术要求》(T/CECS 10107-2020)
		经时损失	由施工单位根据 UHPC 生产及运输所需时间自行确定	

4.2 钢材

组合梁预制板的预埋钢板采用Q370qD钢材制作, 其技术指标应符合《桥梁用结构钢》(GB/T714-2015)中相关规定。

4.3 剪力钉

剪力钉采用圆柱头焊钉, 技术标准应符合《电弧螺柱焊用圆柱头焊钉》(GB 10433-2002)的规定。焊钉材料为 ML15 或 ML15AL, 技术标准应符合《冷镦和冷挤压用钢》(GB/T 6478-2015)的规定。

4.4 普通钢筋

普通钢筋分为HRB400 和 HPB300 两种, 其技术指标应分别符合《钢筋混凝土用钢 第 2 部分: 热轧带肋钢筋》(GB 1499.2-2018)和《钢筋混凝土用钢 第 1 部分: 热轧光圆钢筋》(GB 1499.1-2018)的相关要求。

4.5 主要焊接材料

焊条、焊丝和焊剂应与主体金属性能相适应。手工焊接采用的焊条应符合《低合金钢焊条》(GB/T 5118-2012)的规定。气体保护焊采用的焊丝应符合《气体保护电弧焊用碳钢低合金钢焊丝》(GB/T 8110-2008)的规定。埋弧焊采用的焊丝和焊剂应符合《埋弧焊用低合金钢焊丝和焊剂》(GB/T 12470-2003)的规定。药芯焊丝应符合《低合金钢药芯焊丝》(GB/T 17493-2008)的规定。

通过焊接工艺评定选择合理焊材和工艺, 以达到厚度≤20mm 的钢板可在不低于5°C的温度下不预热焊接, 厚度>20mm 的钢板可根据焊接方法、接头形状和板厚进行适当预热。焊缝、熔合区、热影响区在0°C时冲击吸收能量不小于47J。

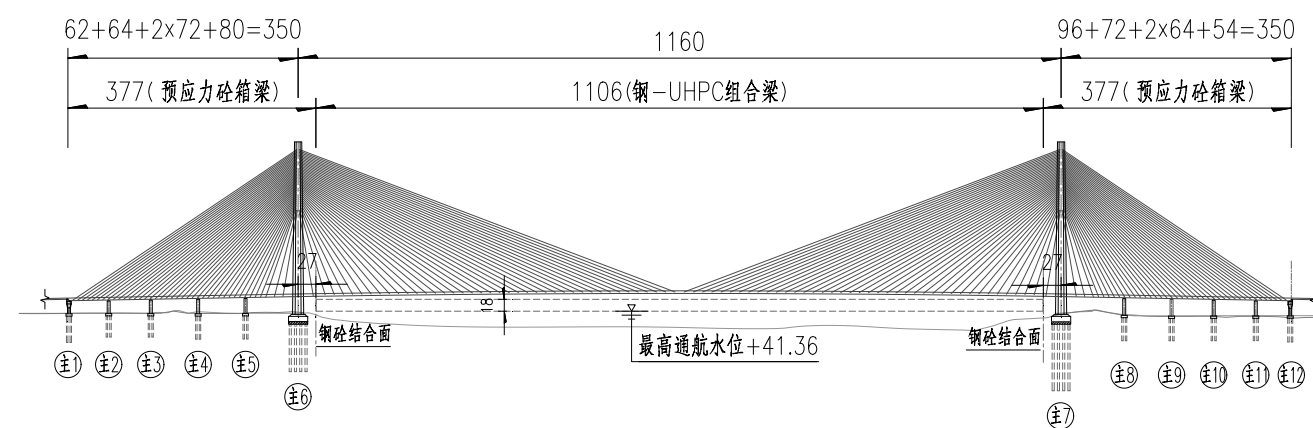
4.6 橡胶条

预制桥面板和钢梁中腹板上翼缘结合面两侧采用橡胶条密封, 其材料力学性能指标如下:

检验项目	检验方法	技术要求
硬度, Shore A	GB/T531(ISO 8619-1:2010)	60±5
拉断伸长率, %	ISO 37:1994	≥300
拉伸强度, MPa		≥14
无割口直角撕裂强度, kN/m	ISO 34-1:2010	≥25
脆性温度	GB/T1682	≤-45
恒定压缩永久变形, % (室温, 24h)	GB/T7759(ISO 815:2008)	≤20
热空气老化 (70°C, 168h)	硬度变化, Shore A	-5~+10
	扯断伸长变化率, %	≤25
	拉伸强度变化率, %	≤15
耐臭氧老化(40°C, 48h, 拉伸 20%, 200pphm)	ISO 1431-1:2009	无龟裂
耐水性增重率	GB/T1690	≤4%

五、设计要点

5.1 主桥总体布置



主桥桥型布置图 (单位: m)

主桥采用主跨 1160m 的双塔混合式钢-UHPC 组合梁斜拉桥。桥跨布置为 (62+64+2x72+80)m+1160m+(96+72+2x64+54)m, 全长 1860m。边跨采用预应力混凝土梁, 长 377m; 中跨采用钢-UHPC-组合梁, 长 1106m, 其中主跨两侧 401m 为 UHPC 桥面板, 中间 304m 为钢-UHPC 叠合桥面板。主跨一孔跨越可通航水域, 北岸 72m 辅助跨跨越耀新民垸围堤, 南岸 96m 辅助跨

跨越荆南长江干堤，满足通航防洪要求。

桥面纵坡相对于主跨中心线对称，坡度为 1.8%，其中主跨及部分边跨处于 R=35000m 的圆弧竖曲线上。主梁为整体扁平箱型断面。斜拉索采用高强度平行钢丝拉索。

5.2 中跨钢结构主梁设计

5.2.1 节段划分

1) 根据桥梁结构特点、桥位自然条件、运输设备及起吊能力、架设工期等因素，全桥钢结构主梁共划分为 16 类（编号 A1~2、B、C1~12、D），共 81 个节段。标准节段长 14m。A 类节段为钢-UHPC 组合梁（钢-UHPC 叠合桥面板）节段，其中 A2 类节段为中跨合龙段，长 6.8m，节段最大起吊重量 329t，最小起吊重量 146t；B 类节段为钢-UHPC 组合梁桥面板过渡段，长 12.35m，起吊重量

440t；C 类节段为钢-UHPC 组合梁（UHPC 桥面板）节段，最大起吊重量 605t，最小起吊重量 498t；D 类节段为钢-UHPC 组合梁与混凝土箱梁混合段，长 7.75m，起吊重量 360t。

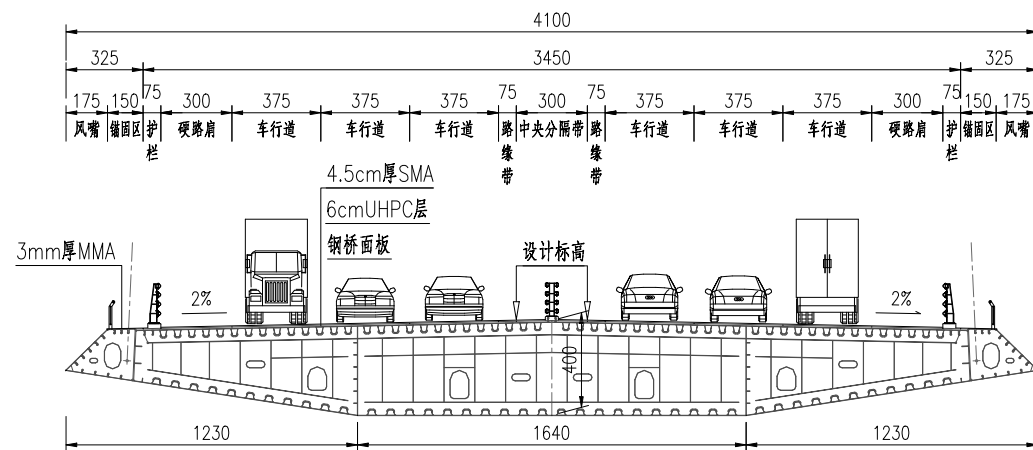
2) 钢-UHPC 组合梁（钢-UHPC 叠合桥面板）分节段在工厂制造，驳船运输至桥位，现场吊装、焊接成桥；钢-UHPC 组合梁（UHPC 桥面板）钢梁部分分节段在工厂制造，与 UHPC 桥面板组合成整体，驳船运输至桥位，现场吊装、焊接、现浇湿接缝成桥。A1~2、B、C1~11 类节段均采用桥面吊机安装，节段桥面吊机采用四点平衡起吊，至安装位置后利用临时匹配件与已有节段临时连接，精确定位后完成节段间永久连接，第一次张拉该节段斜拉索，吊机前移，第二次张拉斜拉索，吊装下一节段。

3) C12、D 类节段采用浮吊吊装。

钢结构主梁节段划分及构造概略表

节段类型	钢-UHPC 组合梁		过渡段	钢-UHPC 组合梁												组合梁与混凝土箱梁混合段	
	A1	A2	B	C1	C2	C3	C4	C5	C6	C7	C8	C9	C10	C11	C12	D	
节段编号	NG01~10 SG01~10	MH	NJ02、SJ02	NZ19~27 SZ19~27	NZ28、SZ28	NZ16~18 SZ16~18	NZ15、SZ15	NZ13、14 SZ13、14	NZ12、SZ12	NZ10、11 SZ10、11	NZ09、SZ09	NZ08、SZ08	NZ05~07 SZ05~07	NZ02~04 SZ02~04	NZ01、SZ01	NJ01、SJ01	
全桥节段数量	20	1	2	18	2	6	2	4	2	4	2	2	6	6	2	2	
UHPC 层厚度(cm)	6	6	6~17	17	17	17	17	17	17~21	21	21	21~25	25	25	25~35	35	
钢结构主梁材质	Q370qD	Q370qD	Q370qD	Q370qD	Q370qD	Q420qD	Q420qD	Q420qD	Q500qD	Q500qD	Q500qD	Q500qD	Q500qD	Q500qD	Q500qD	Q500qD	
节段长度(m)	14	6.8	12.35	14	14	14	14	14	14	14	14	14	14	14	13.25	7.75	
起吊方式	桥面吊机	桥面吊机	桥面吊机	桥面吊机	桥面吊机	桥面吊机	桥面吊机	桥面吊机	桥面吊机	桥面吊机	桥面吊机	桥面吊机	桥面吊机	桥面吊机	桥面吊机	浮吊	浮吊

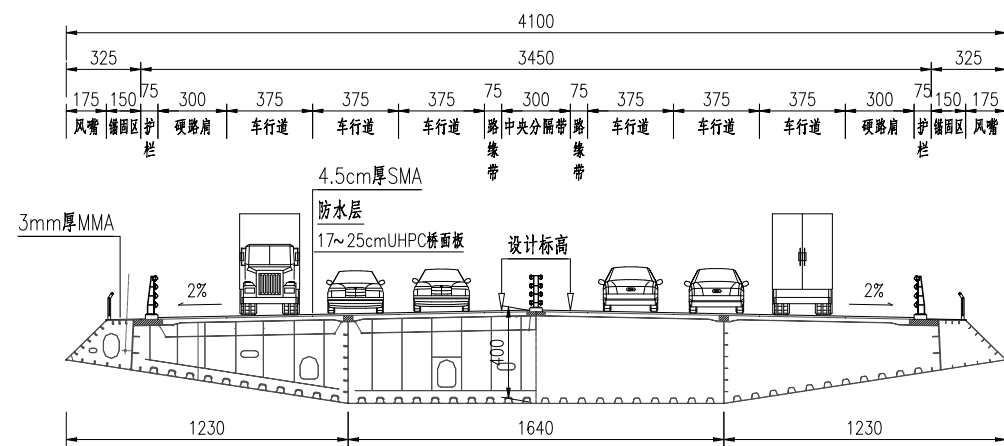
5.2.3 钢-UHPC 组合梁（钢-UHPC 叠合桥面板）标准横断面



钢-UHPC 组合梁标准横断面 1 (cm)

钢-UHPC 组合梁（钢-UHPC 叠合桥面板）标准断面如上图。主梁中心线处梁高 4m，主梁全宽 41m。主梁采用 6cmUHPC+4.5cm 厚桥面铺装。钢梁顶板厚 14mm，顶板 U 形加劲肋上口宽 300mm，下口宽 180mm，肋高 300mm，肋厚 8mm，肋中心间距为 600mm。钢梁底板厚 14mm，底板 U 形加劲肋上口宽 224mm，下口宽 360mm，肋高 230mm，肋厚 8mm，肋中心间距为 800mm。中腹板厚 18mm，采用厚 14mm 的板肋加劲。边腹板厚 36mm，采用厚 28mm 的板肋加劲。横隔板为实腹式，间距 2.8m。吊点处横隔板厚 16mm，非吊点处横隔板厚 12mm。风嘴不参与主梁受力，仅承受自身重量、风荷载及检修人员荷载。检修道板采用 16mm 厚钢板和 10mm 厚平板肋加劲，风嘴采用 8mm 厚钢板和 8mm 厚平板肋加劲。风嘴与主梁同时加工，可选择与主梁同时架设或滞后安装。UHPC 层超高性能混凝土 UC140，厚度为 6cm。

5.2.2 钢-UHPC 组合梁（UHPC 桥面板）标准横断面



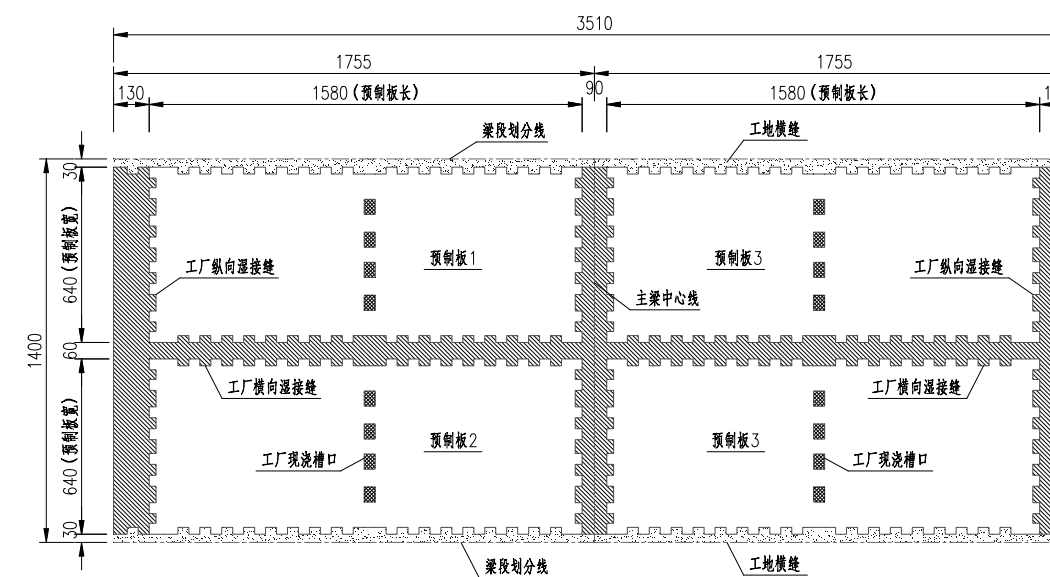
钢-UHPC 组合梁标准横断面 2 (cm)

钢-UHPC 组合梁（UHPC 桥面板）标准断面如上图。主梁中心线处梁高 4m，主梁全宽 41m。桥面铺装采用 4.5cm 厚 SMA 沥青混凝土。钢梁顶板厚 20mm。底板厚 16~20mm，16mm 厚底板 U 形加劲肋上口宽 224mm，下口宽 360mm，肋高 230mm，肋厚 8mm，肋中心间距为 800mm，18、20mm 厚底板 U 形加劲肋上口宽 240mm，下口宽 400mm，肋高 270mm，肋厚 10mm，肋中心间距为 800mm。中腹板厚 18mm、20mm，采用平板肋加劲，中腹板及平板肋在横隔板处均保持连续。边腹板厚 36mm，采用厚 28mm 的板肋加劲。标准节段长 14m，内设 4 道实腹式横隔板，间距 3.5m；非斜拉索处横隔板一般厚 12mm，斜拉索处横隔板厚 16+20mm。风嘴不参与主梁受力，仅承受自身重量、风荷载及检修人员荷载。检修道板采用 16mm 厚钢板和 10mm 厚平板肋加劲，风嘴采用 8mm 厚钢板和 8mm 厚平板肋加劲。风嘴与主梁同时加工，可选择与主梁同时架设或滞后安装。组合梁 UHPC 桥面板采用 UHPC 超高性能混凝土 UC160，标准桥面板厚度分为 17cm、21cm 和 25cm。

5.3 钢-UHPC 组合梁 UHPC 桥面板设计

5.3.1 桥面板总体组成

UHPC 超高性能混凝土桥面板分为预制板、工厂湿接缝以及工地横向湿接缝三部分制作。单个梁段共设 4 块预制板。钢梁横隔板部分顶板 T 型件作为预埋件在浇筑预制板时提前预埋，同时预制板的四周也设置预埋钢板，作为工厂湿接缝及工地横缝的底模。预制板制作完成后吊装搁置于钢梁上，焊接预埋钢板与钢梁横隔板间的焊缝，在胎架上完成工厂湿接缝的浇筑，形成一个整体的组合梁梁段。梁段间的横向湿接缝需在桥位现场浇筑。



标准梁段 UHPC 桥面板总体布置 (cm)

钢-UHPC 组合梁标准梁段长 14.0m，桥面板全宽 35.1m，分为 4 块预制板，3 道纵向湿接缝，1 道工厂横向湿接缝和 1 道工地横向湿接缝。标准预制板尺寸 6.4m×15.8m，两侧纵向湿接缝宽 1.3m，中间纵向湿接缝宽 0.9m，工厂横向湿接缝宽 0.6m，工地横向湿接缝宽 0.6m。

为了减小混凝土收缩、徐变对结构的影响，UHPC 层（不论预制板或工厂及工地湿接缝）浇筑完成后要求采用热养护，养护温度不低于 90℃，热养时间不少于 48h。在拼装每块预制板前，要求保证两个月以上的存放时间，预制梁段制作完成后，要求保证两个月以上存放时间。

5.3.2 预制板

全桥共分为 A1、A2、B1、B2、C1、C2、D、E、F、G、H 共 11 类预制板，各类预制板特征如下表所示：

预制板分类及特征表

类型	平面尺寸 (m)	桥面板厚度 (cm)	全桥个数	单块 UHPC 数量 (m ³)		横隔板预埋件 特征
				预制板	工厂现浇槽口	
A1	15.8×6.4	17	68	16.78	0.22	对应有拉索横隔
A2		17	64	16.78	0.22	对应无拉索横隔
B1		21	16	20.21	0.22	对应有拉索横隔
B2		21	12	20.21	0.22	对应无拉索横隔
C1		25	28	23.76	0.22	对应有拉索横隔
C2		25	24	23.76	0.22	对应无拉索横隔
D		17~21	4	18.49	0.22	对应无拉索横隔
E		21~25	4	20.27	0.22	对应无拉索横隔
F	15.8×5.65	25~35	4	24.60	0.26	对应无拉索横隔
G	15.8×4.95	35	4	31.19	0.38	对应无拉索横隔

5.3.3 工厂湿接缝

全桥共分为 I、II、III、IV、V 共 5 类工厂湿接缝，I~IV 工厂浇筑湿接缝包括三道纵向湿接缝和一道横向湿接缝，两侧纵向湿接缝宽 1.3m，中间纵向湿接缝宽 0.9m，工厂横向湿接缝宽 0.6m。V 类工厂湿接缝包括三道纵向湿接缝，两侧纵向湿接缝宽 1.3m，中间纵向湿接缝宽 0.9m。

为加强接缝的连接强度，湿接缝处桥面板均设矩形企口，其标准企口高度为 0.25m，宽度为 0.4m，标准企口中心间距为 0.8m。下缘布设有 12mm 的预埋钢板，在浇筑湿接缝前应先焊接预埋钢板之间

及预埋钢板与钢梁隔板间的焊缝。

5.3.4 工地横向湿接缝

全桥共分为 GD1、GD2、GD3、GD4 共 4 类工地横向湿接缝，GD1~GD4 均为钢-UHPC 组合梁桥面板横向湿接缝，下缘布设有 12mm 的预埋钢板，在浇筑湿接缝前应先焊接预埋钢板之间的对接焊缝。

5.3.5 剪力钉

预制板与预埋钢板间通过剪力钉相连，其中钢梁横隔板预埋件剪力钉直径为 22mm，预制板四周预埋板剪力钉直径为 19mm，剪力钉的长度根据所在位置板厚，分为 100、120、150、200mm 四种。

预制板与钢梁中腹板上翼缘采用集束式剪力钉相连，预制板相应位置留有剪力钉工厂现浇槽口，剪力钉直径为 22mm。

5.4 钢-UHPC 叠合桥面板设计

钢-UHPC 叠合桥面板主要由正交异性钢桥面板、栓钉、6cm 厚密配筋 UHPC 层，以及铺设在 UHPC 层上方的 4.5cm 厚的 SMA 沥青混凝土磨耗层四部分组成。其设计要点在于：

- 1) 在钢箱梁正交异性钢桥面板上以标准双向间距 200mm×200mm 焊接剪力钉，剪力钉的型号为杆径 16mm、焊后高度 50mm 的圆柱头焊钉。
- 2) 在剪力钉群上安装标准间距 50mm×50mm、直径 12mm 的 HRB400 钢筋网，钢筋网的纵桥向钢筋在下方，横桥向钢筋在上方，净保护层厚度为 18mm。
- 3) UHPC 层采用抗压强度等级 140MPa、钢纤维体积掺量不低于 2.5%、低收缩、高韧性的活性粉末混凝土。
- 4) UHPC 层在全桥主梁合龙后进行摊铺，按照从跨中向两侧进行。

5.5 耐久性设计

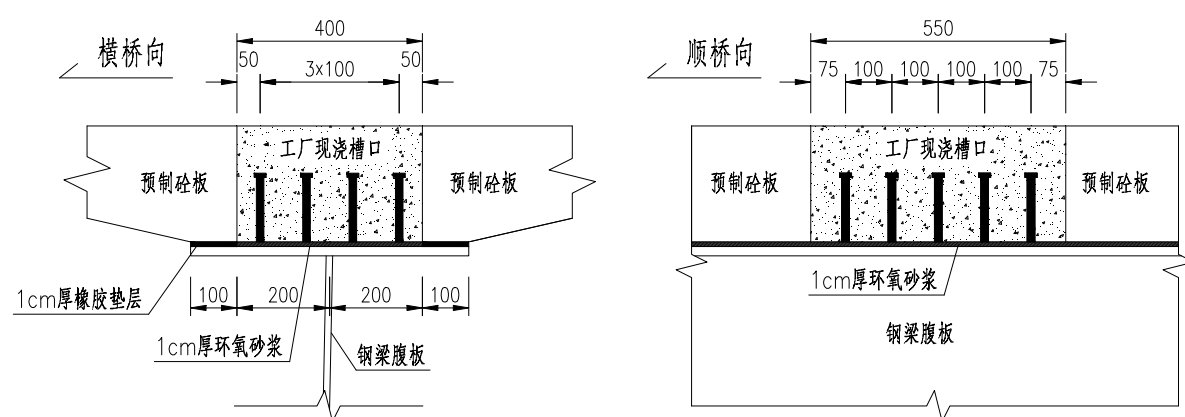
混凝土纵横向主筋净保护层厚度见下表。

UHPC 混凝土保护层厚度

构件类型	部位	保护层厚度 (mm)
UHPC 桥面板	外侧主筋	20
钢-UHPC 叠合桥面板	外侧主筋	18

除特殊说明外，施工时临时开设的孔洞应用相应型号的高强螺栓封堵。

钢-UHPC 组合梁预制板的四周均与钢梁焊接，使得钢梁与预制板结合面形成一个稳定的封闭空间。此外，在钢梁中腹板上翼缘板两侧边缘顺桥向粘贴可压缩的防腐橡胶条，两侧橡胶条之间浇筑环氧砂浆，靠橡胶条的位置砂浆高度与橡胶条的初始高度相同，中部隆起 5mm，形成上拱的弧面。然后吊装和安放混凝土桥面板，在混凝土桥面板自重作用下，橡胶条完全压密封闭，环氧砂浆与上下接触面充分接触，从而实现了结合面的密封性。橡胶条及环氧砂浆压缩后的高度为 1cm。



预制板与钢梁中腹板上翼缘结合示意图 (mm)

六、制造施工要点

6.1 钢-UHPC 组合梁（UHPC 桥面板）施工要点

6.1.1 UHPC 混凝土浇筑

1) UHPC 桥面板预制胎架、模板系统

UHPC 混凝土预制板必须在预制胎架、模板系统上浇筑，该系统包括以下几个部分。

①预制胎架：将钢梁结构组拼工艺引入预制板制做流程，是保证预制板高精度高质量预制，并消除钢混叠合过程中各项冲突及各种质量隐患的关键。胎架是钢结构制造中的重要工装，在 UHPC 混凝土桥面板预制中引入胎架不仅可以为底模提供明确的、强大的竖向支承刚度，而且可根据桥面板预制件的构造需要，灵活调节底模线形。

②端模：在桥面板的预制中，板件平面尺寸的准确和钢筋位置的精准十分重要，前者是预制板外观质量的基本保证，同时两者均将直接影响多块桥面板同时与钢结构叠合的精度和主梁结构质量。本桥桥面板采用矩形企口缝连接分块预制的桥面板，桥面板湿接缝处的钢筋采用绑扎连接。在预制过程中，钢筋的位置必须通过构造合理、有足够刚度的端模系统固定，以确保其位置的准确，进而保证板件间各种连接关系的准确性，以确保钢混叠合作业的精准、顺利实施。

③桥面板预制线形平面控制系统：桥面板是由若干预制板件连接而成的，单个板件几何参数正确并不能完全保证板件间能够良好拼接。因此预制时需建立桥面板预制线形平面控制体系，为模板预制提供统一的坐标系统。通过桥面板预制线形平面控制体系的建立，使所有模板的拼装、钢筋的绑扎等施工作业均在统一的坐标系下进行，有效控制各板件“弓形槽”槽口、钢筋的相对位置。

桥面板预制胎架、端模、预制板平面控制系统共同构成了桥面板分块预制的基础体系。

2) UHPC 混凝土拌合、供料摊铺、插入及平面振捣、养护系统

拌合、供料摊铺、插入及平面振捣和养护是 UHPC 超高性能混凝土桥面板预制的关键工序，直接影响钢纤维在预制板中的分布均匀性和板件的结构受力性能。

拌和系统通过对现有立轴式行星搅拌机进行适应性改进，实现 UHPC 混凝土拌合的标准化。

预制板、工厂湿接缝以及工地湿接缝浇筑均须采用供料、摊铺、插入及平面振捣一体化工艺，通过标准化的设备来保证预制质量和效率。并应系统配备预制板件养护系统，使之满足养护所需的湿度、温度等条件。

3) UHPC 层（不论预制板或工厂及工地湿接缝）浇筑完成后要求采用热养护，养护温度不低于 90℃，热养时间不少于 48h，以消除后期收缩应变，并减少徐变变形。

预制板保湿养护不小于 30 天，存板期应在 2 个月以上；工厂及工地现浇湿接缝保湿养护不小于 30 天，组合梁梁段存放期应在 2 个月以上。

4) 预制板存放时，竖向叠放层数不得超过 3 层，并且应保证板与板间的支承为面支承。

5) 每块预制板浇筑时，要求一次完成，中间不得出现施工缝。

6) 混凝土交界面凿毛应全断面均匀进行，凿毛应以手工作业或高压水枪凿毛设备进行，不得采用风镐等机械设备。凿毛深度 5~10mm，合格的凿毛应为全断面钢纤维外露。

7) 相邻桥面板的安装精度要求为：顺桥向±2mm，横桥向 1mm。

8) 桥面板施工工艺要求及质量检验标准应符合《公路桥涵施工技术规范》（JTG/T 3650-2020）、《公路工程质量检验评定标准》（JTG F80/1-2017）、国家现行相关标准《活性粉末混凝土》（GB/T 31387-2015）、《钢—混凝土组合桥面板技术规程》（DB 51/T 1991-2015）和相关的施工技术规范要求。

9) 浇筑现浇缝混凝土之前，应分别对各部位的预埋钢筋外露部分进行表面清理。现浇缝的连接钢筋预留长度及搭接方式要符合设计要求，并确保连接牢靠。

10) 钢混组合桥面板预埋钢板原材料的规格、材质、强度等级和检查验收应满足相关规范

要求，且必须编制用于指导制作、装配、焊接工艺的文件。

11) 钢板下料应采用激光、等离子或焰切割下料。过渡坡口应采用铣边机或在内场利用半自动切割机进行加工，焊接坡口应在专用平台上切割完成。

12) 混凝土浇筑前，应清除底钢板上表面的垃圾、杂物，且不宜涂刷油漆。

13) 加强施工管理、严格施工工艺、重视混凝土养生，避免混凝土早期裂缝的产生

6.1.2 普通钢筋施工

1) 所有钢筋的加工、安装和质量验收等均应严格按照《公路桥涵施工技术规范》（JTG/T 3650-2020）的有关规定进行。

2) 桥面板钢筋应根据施工图设计准确下料并弯制。预制板纵、横向钢筋采用绑扎连接，接缝内钢筋的搭接长度应满足设计要求。

3) 宜建立预制板钢筋绑扎生产线和专用胎具，以预制板模具中的端模和芯模为基准安装钢筋，并进行关键点绑扎，将钢筋笼与端模、芯模组成一体，以便整体调运至预制胎架。基于预制板制作功效的考虑，端模和芯模数量应为胎架和底模的倍数。

4) 预制板钢筋分为 2 层钢筋网，具体的绑扎工艺为：

①先将底层钢筋网的下层钢筋两端采用螺栓与端模及芯模固定；

②将底层钢筋网的上层钢筋两端采用螺栓与端模及芯模固定；

③绑扎底层钢筋关键点；

④采用如 1)~3) 的工艺安装定位顶层钢筋网并进行关键点和拉筋的绑扎。纵、横向钢筋及拉筋必须采用绑扎连接，不得使用点焊连接。

5) 将固定于端模和芯模上的钢筋笼整体吊装于胎架和底模上，将端模与芯模精确固定于胎架和底模。张紧顶层短边向钢筋，张紧力 $4kN \pm 0.5kN$ ；张紧底层长方边向钢筋，张紧力 $2kN \pm 0.5kN$ 。

6) 预制板底层及横向湿接缝钢筋支垫只能设置于预埋钢板顶面，其余位置不得设置，纵向湿接缝底层钢筋支垫可按 100cm 的间距采用梅花形布置，以钢筋支垫为宜，支承于底模的钢筋端应加工为锥体，其尖端直径不大于 0.6mm。

7) 无论是预制板还是现浇板，绑扎后的钢筋间距精度要求为 $\pm 2mm$ 。钢筋的净保护层精度要求为 $\pm 2mm$ 。

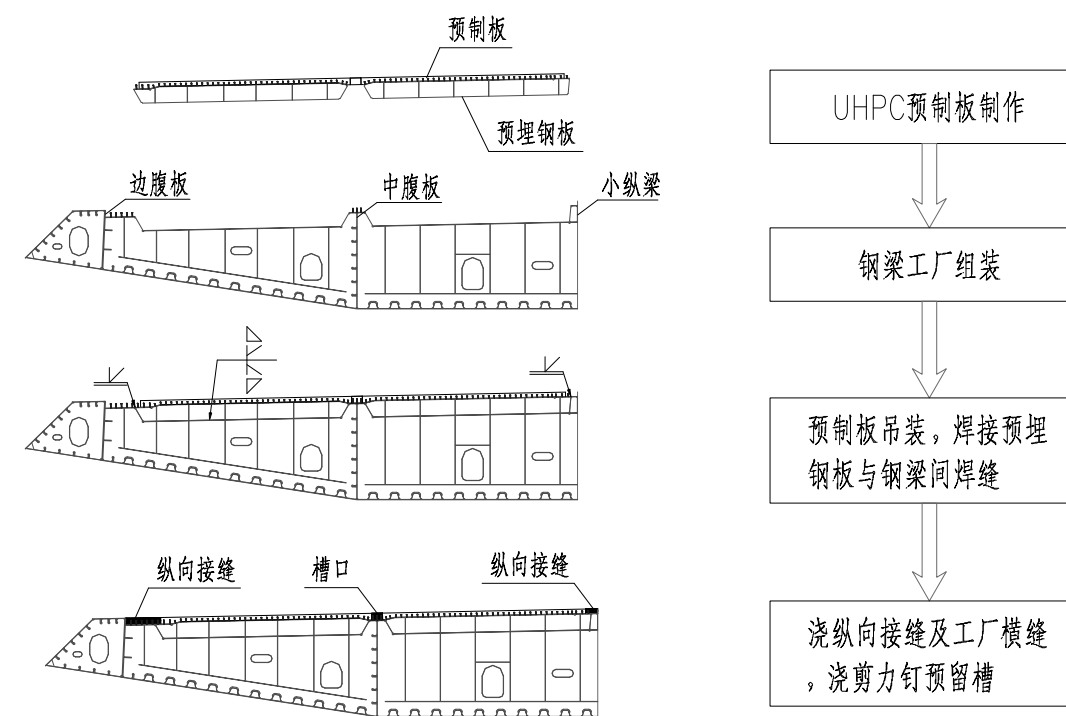
8) 绑扎后的钢筋经质检合格后才能移交下一工序。

6.1.3 组合梁梁段制造及运输

本册图纸中仅给出基准温度 18°C 下理论目标线形，制作前主梁架设监控单位应根据实际情况提供最终预拼线形，经设计复核后予以实施。锚箱、临时吊点、检查车轨道等构造以及景观照明、交通工程的预埋件应与组合梁一起制造。

6.1.3.1 组合梁梁段制作

组合梁梁段制造主要分为 UHPC 混凝土预制板制作、钢梁组装、预制板拼装和工厂湿接缝浇筑四个步骤。



1) 预制板制作

①本册图纸中为了制图方便，将预制板分为 A1、A2、B1、B2、C1、C2、D、E、F、G、共 10 类预制板。

② 预制板必须在特制的预制胎架、模板系统上浇筑，分块预制。

③预埋钢板、钢筋的定位精度必须满足设计说明中提出的要求。

④ 预制板混凝土终凝后 72 小时方可起吊，预制板起吊吊点位置应设置在图中指定位置。

⑤ 预制板存板期需在 2 个月以上。

2) 钢梁组装

①钢梁加工单位应针对本项目提出切实可行的钢梁组拼方案。

②梁段组装必须在胎架上进行，胎架长度不得小于五个梁段的长度。

③梁段在胎架上组焊完成后，解除约束，根据钢梁尺寸，对顶、底、腹板预留的配切长度

进行切割，然后依据预拼线形对梁段进行连续匹配预拼。

④预拼完成后将测点焊于钢梁顶板相应位置，并测量记录所有梁段测点间的相互关系。

3) 预制板拼装

① 吊装预制板，通过导向架及基线定位预制板并将其搁置于横隔板上的临时匹配件上，应采取措施保证各个临时匹配件均能均匀受力，之后释放预制板吊钩。

② 精确调整后，焊接 T 型预埋钢板腹板与钢梁横隔板之间的对接焊缝，焊接预埋钢板与钢梁顶板之间的贴脚焊缝，使得钢梁和预制板连成整体。

4) 工厂湿接缝浇筑

① 搭设底模，绑扎湿接缝钢筋。

② 利用预制板制备设备浇筑纵向湿接缝和工厂横向湿接缝，并进行高温蒸养。

5) 测量记录所有梁段测点间的相互关系，安装临时匹配件。

6) 将前四个梁段运出存放，留下最后一个梁段，以便下一轮组拼。梁段拼装顺序应与吊装顺序相同，吊装时不允许调换梁段号。

7) 组合梁预拼过程中的控制测量必须在日落 4 小时后开始并于次日日出前完成。

8) 组合梁梁段预拼预拱度累计误差应满足： $-X/20000 \leq \Delta f \leq X/10000$ 。（X：测点与最近索塔的水平距离）

9) 本图册中所列与组合梁有关的预焊件应在梁段涂装前完成组装焊接。

6.1.3.2 梁段存放与运输

1) 梁段应单层存放。由于钢梁底板厚度较薄，堆放支点的位置必须位于钢梁横隔板处。并应尽量使各点受力均匀，不允许出现偏载、翘翘板的情况。建议在规定的钢梁底板支点位置做适当标识，以方便施工。

2) 梁段的运输包括场内运输及装船运输，梁段的运输过程中采用四点起吊，起吊时只能利用指定的临时吊点。

3) 梁段存放 2 个月方可起吊运至现场。

6.2 钢-UHPC 组合梁（钢-UHPC 叠合桥面板）施工要点

6.2.1 材料准备

(1) 超高性能混凝土的原材料、配比、制备及运输、养护等均应符合《活性粉末混凝土》GB/T 31387-2015 的相关规定。正式浇筑前应进行试配，满足设计要求后才能使用，若采用成品材料进行

预制，需材料厂家提供出厂合格证明、材料试验报告及相关的施工注意事项，并严格按照材料厂家的施工要求进行作业。

(2) UHPC 商品料应按强度等级和生产厂家分别储存，并采取优异的防潮措施，并且从材料进场到使用完毕间隔不能超过 3 个月。

(3) 外加剂应该品种以及生产厂家分别储存，并且采取严格的保护措施，如粉状外加剂应注意防潮，液体外加剂应注意防晒，使用前应进行检验，合格后方可使用。

(4) UHPC 商品料搅拌运输车应符合现行国家标准《混凝土搅拌运输车》GB/T 26408，运输过程中应有保温或隔热措施，保证 UHPC 拌合物不产生分层、离析。

(5) UHPC 预拌商品混合料进场后必须进行抽检，按批次检验干混料中的钢纤维含量等原材料计量，并制作试件进行立方体抗压强度和棱柱体抗拉强度试验，测试方法及强度标准见《活性粉末混凝土》（GB/T 31387-2015）

6.2.2 栓钉剪力键焊接

在焊接栓钉前应根据《电弧螺柱焊用圆柱头焊钉》(GB/T 10433-2002)检验栓钉的几何尺寸与外观质量，并确保焊接处钢面板表面平整、光滑、洁净。宜采用电弧螺柱焊机焊接栓钉。焊接时，应按要求正确操作，确保焊接质量。

6.2.3 钢筋绑扎

(1) 所有钢筋的储存、加工、安装和质量验收等均应严格按照《公路桥涵施工技术规范》(JTG/T 3650-2020)的有关规定进行。

(2) 钢筋应根据施工图设计准确下料，下料精度要求为 $\pm 2\text{mm}$ 。

(3) 全桥叠合桥面板钢筋均为两层叠合配筋体系。

(4) 张紧钢筋，张紧力采用 $2\text{kN} \pm 0.5\text{kN}$ ，亦可根据工艺经验修正；钢筋网张紧后，旋扭螺母使其顶紧侧模、端模。

(5) 绑扎后的钢筋间距精度要求为 $\pm 2\text{mm}$ ，钢筋的净保护层精度要求为 $\pm 2\text{mm}$ 。

(6) 绑扎后的钢筋经质检合格后才能移交下一工序。

6.2.4 UHPC 浇筑及养护

UHPC 浇筑均须采用供料、摊铺及平面振捣一体化工艺，通过标准化的设备来保证预制质量和效率。并应系统配备预制板件养护系统，使之满足养护所需的湿度、温度等条件。具体要求如下：

(1) 活性粉末混凝土的施工应符合现行国家标准《活性粉末混凝土》（GB/T 31387）、《活性粉末混凝土结构技术规程》（DBJ43/T325—2017）和《混凝土质量控制标准》（GB 50164）等的有关规定，并应根据结构所属工程类别分别符合相应的现行规范及规程要求。

(2) 在施工之前，应制订活性粉末混凝土专项施工技术方案。

(3) 活性粉末混凝土可在工厂将各种干燥的固体原料预拌为固态混合物，运输到施工现场或预拌混凝土生产场所，再加水与液体组分拌制成拌合物。预拌与运输应保证混合物不分层、离析。

(4) 根据工程规模、施工工艺和进度要求合理配备搅拌、运输、浇筑设备。活性粉末混凝土的搅拌、运输、浇筑及构件静停应在 10°C 以上的环境中完成。

(5) 在活性粉末混凝土拌合物的运输及浇筑过程中，严禁往拌合物中加水。

(6) UHPC 布料应均匀、连续，宜采用专用布料机，当无专用布料机时，可采用泵车布料。布料时，应均匀、平稳移动泵杆，不宜采用翻斗车直接卸料的方式进行布料。

(7) 尽可能的缩短搅拌与浇筑的时间间隔，保证 UHPC 的流动性能，且在浇筑前应检查模板支撑的稳定性及其接缝的密合情况。浇筑完毕后应采用平板振捣器或模外振捣器振捣成型，但是不能过度振捣，以避免离析以及纤维分层。

(8) UHPC 养护前，应根据现场条件和养护要求确定搭设支架、蒸养设备布置及养护方案，UHPC 采用三阶段蒸汽养护方式，具体流程如下：

a. 静停。静停时的环境温度应在 10°C 以上、相对湿度 60% 以上，静停时间不应少于 6h。

b. 升温养护。静停完毕的构件应进行蒸汽养护，升温速度不应大于 12°C/h，升温至 70°C 后，保持恒温（70°C±5°C）72h 或升温至 90°C 后，保持恒温（90°C±5°C）48h 直至同条件养护试件的抗压强度达到设计值。再以不超过 15°C/h 的降温速度降至构件表面温度与环境温度之差不大于 20°C 的温度范围内。升温养护过程的环境相对湿度应保持在 95% 以上。升温养护结束后可拆模。拆模时构件表面温度与环境温度之差不应大于 20°C。

c. 自然养护。活性粉末混凝土构件终养结束后应进行自然养护，环境平均气温宜高于 10°C，构件表面应保持湿润不少于 28d。当环境平均气温低于 10°C 或最低气温低于 5°C 时，应按冬期施工处理，采取保温措施。

(9) 其它：

a. UHPC 通常采用现成的商品料，不含粗骨料，流动性很好，且拌和料内含有钢纤维，因此必需采用强制式搅拌机搅拌。

b. 由于截面尺寸通常较小，UHPC 浇筑过程中不宜采用插入式振捣器振捣。

c. 由于 UHPC 水胶比较小，而且组分比表面积大，浇筑结束后初凝快，需缩减浇筑时间。

七、其他

1) 施工单位应对设计文件认真研究，全盘考虑，对图纸中提供的坐标、标高校厚及结构的相关几何尺寸进行详细复核，一旦发现问题，按有关程序向设计部门反馈，在问题没有得到解决前不得施工。

2) 梁段制造中除阅读本册图纸外，还应同时参阅上部结构架设、主梁钢结构、斜拉索、桥面系及附属设施等图册。所有要求在工厂制造的构件均要统筹考虑，防止预埋构件的遗漏，应编制施工组织设计文件，制定详细的工艺规程。

3) 各种施工用的临时预埋件在施工完毕后均应割除磨平并修补以满足钢筋净保护层厚度和整体景观的要求。

主要工程数量表

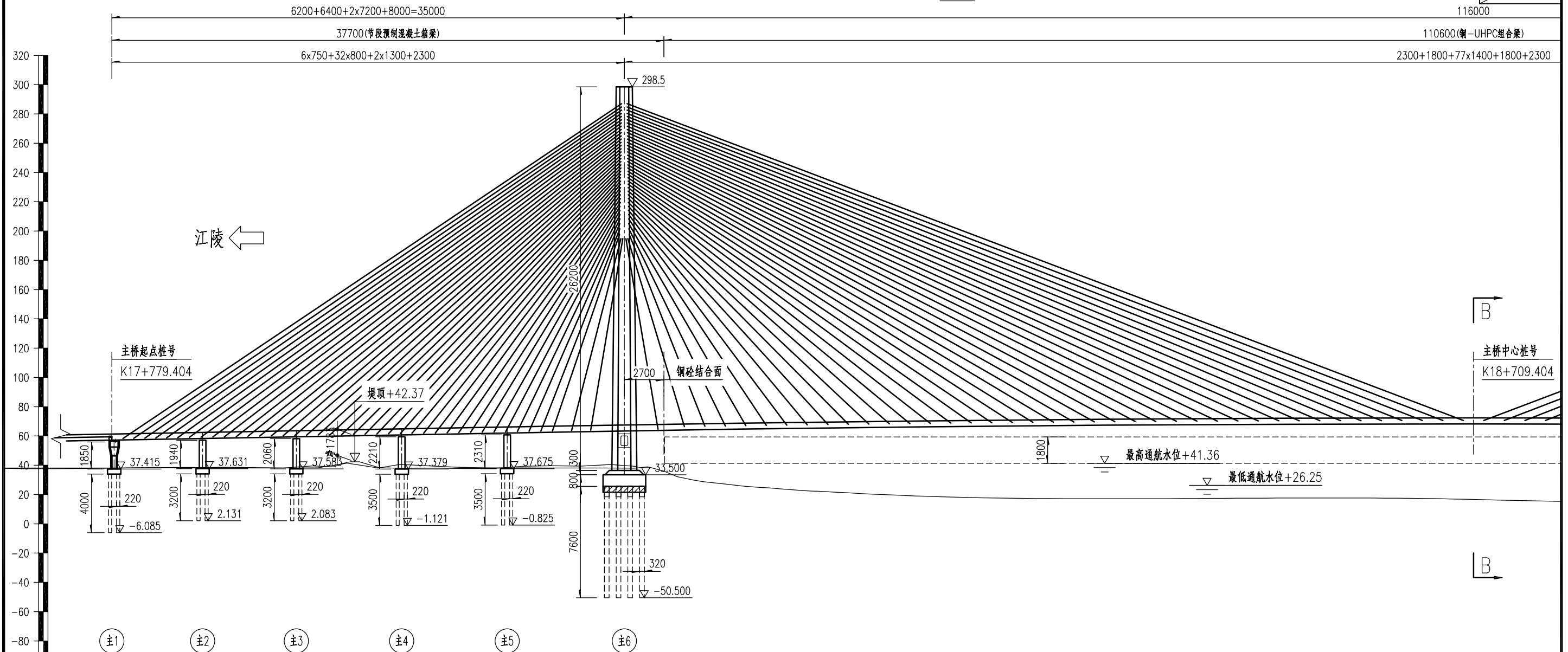
材料名称	规格型号	单位	UHPC预制板		钢-UHPC叠合桥面板		过渡段 (B节段)		钢混结合段 (D节段)	工厂接缝	工地接缝	合计	
			预制桥面板	预埋钢板	叠合桥面板	剪力键	叠合桥面板	剪力键					
UHPC超高性能混凝土	预制UC160	m³	4433.9									4433.9	
	现浇UC160						105.7			1012.3	353.0	1471.0	
	UC140				605.3								605.3
	UC120								577.1				577.1
HRB400钢筋	Φ25	kg							6769.0			6769.0	
	Φ22								33204.6			33204.6	
	Φ20								2560.8			2560.8	
	Φ18		1041470.4				5534.8		18904.4	110401.8		1176311.4	
	Φ16						15159.8		19493.2	46002.0	46886.8	127541.8	
	Φ12		842773.2		359895.1		14585.9		3045.4			1220299.6	
	小计		1884243.6		359895.1		35280.5		83977.4	156403.8	46886.8	2566687.2	
HPB300钢筋	Φ10					1052.3			9490.8	1602.8	71272.3		
Q370qD钢板	20mm	kg		16847.4								16847.4	
	16mm			119884.5								119884.5	
	12mm			1280745.2				629.4				1281374.6	
	10mm			49666.0								49666.0	
	小计			1467143.1				629.4				1467772.5	
剪力钉	Φ22x200	个		2580					1584			4164	
	Φ22x150			24528								24528	
	Φ22x120			14016					10032			24048	
	Φ22x100			58692								58692	
	Φ19x200			5128								5128	
	Φ19x150			70856								70856	
	Φ19x120			26816								26816	
	Φ19x100			112292								112292	
橡胶条	δ=10mm	m										2901.6	
			2901.6										
环氧砂浆		m³	5.8									5.8	

注：
 1、数量表中未计入焊缝重量。
 2、本册数量表包含了塔端钢混结合段 (D类梁段) 的UHPC方量、桥面板预埋钢板及普通钢筋数量，塔端钢混结合段其余钢材数量计入《钢结构主梁》册。
 3、本册数量表包含了跨中钢混结合段 (B类梁段) 的UHPC方量、普通钢筋数量及组合桥面铺装PBL连接键数量，跨中钢混结合段其余钢材数量计入《钢结构主梁》册。



立面

1/3

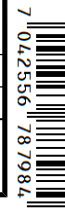


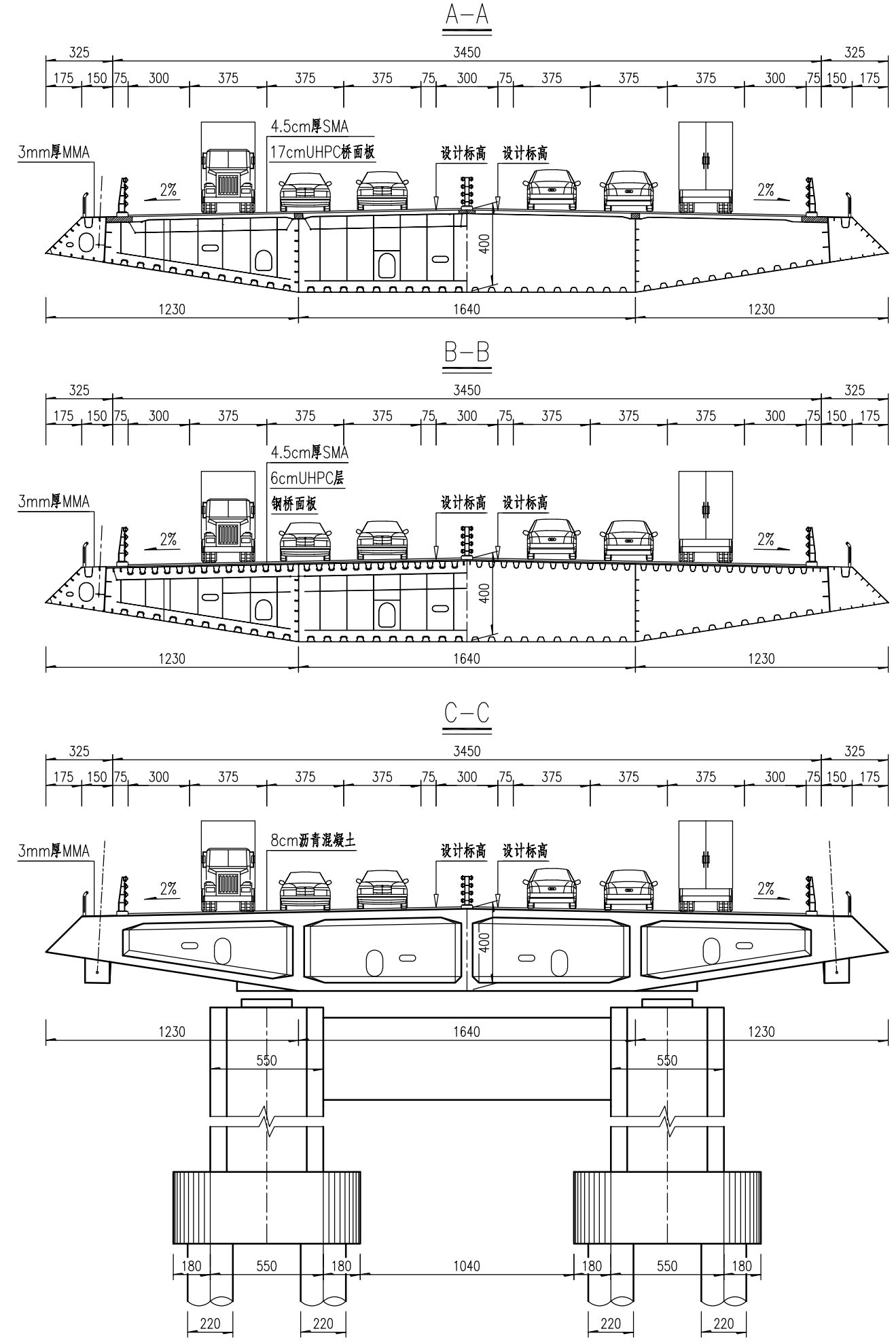
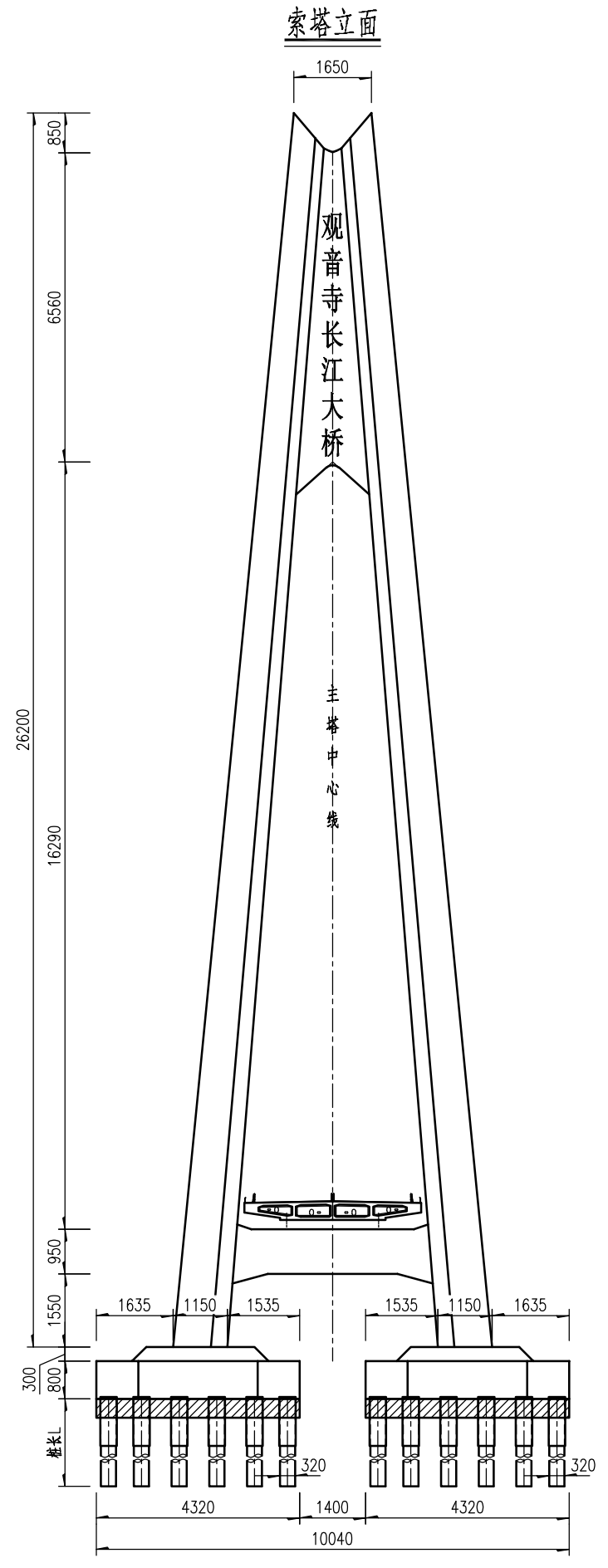
平面



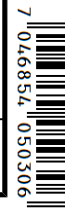
长
江

坡度%/坡长(m)	1.800%						1909.404		R-35000
设计标高(m)	61.260	62.376	63.528	64.824	66.120	67.524		T-630	
地面标高(m)	37.942	38.488	38.103	37.940	38.478	39.832	72.330	E-5.67	
桩号(m)	K17 +779.404	+841.404	+905.404	+977.404	K18 +49.404	+129.404	+709.404		
平面线要素	R=∞								



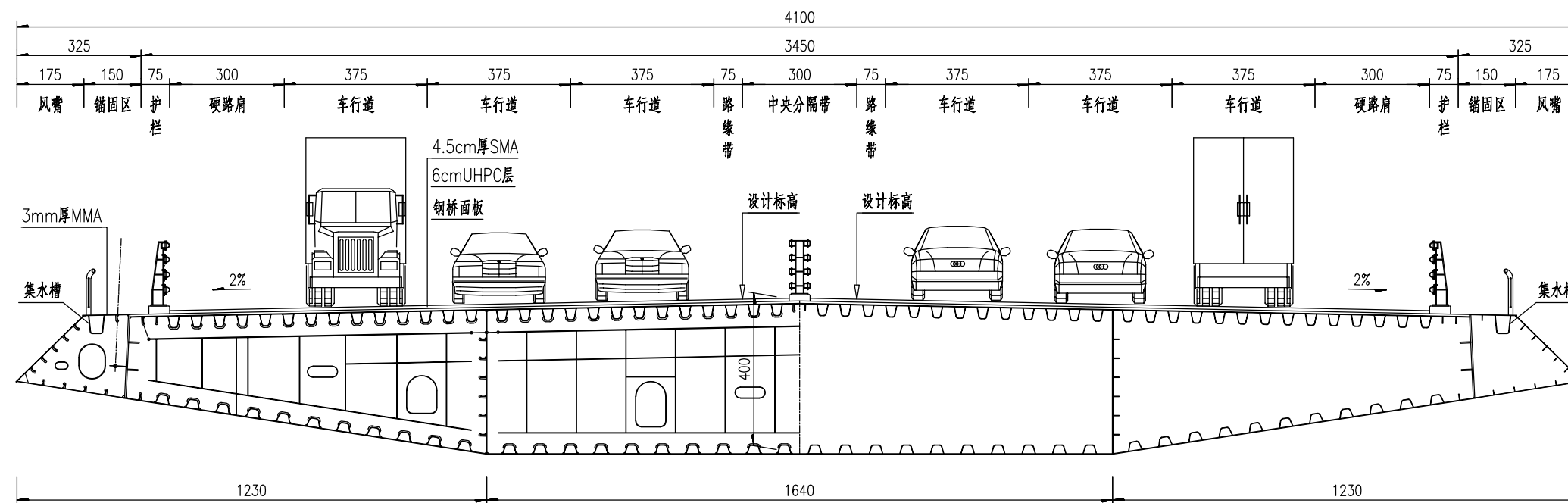


- 注:
1. 本图高程、桩号以m计，其余尺寸均以cm计。
 2. 主桥技术标准
 - 1) 公路等级：高速公路
 - 2) 荷载等级：公路-I级
 - 3) 通航标准：内河I-(2)级航道；通航净高 $\geq 18m$
 - 4) 地震动参数：峰值加速度0.05g，反应谱特征周期0.45s
 3. 主桥为主跨1160m混合式组合梁斜拉桥，中跨主梁采用整体箱型钢-UHPC组合梁，边跨主梁采用预制拼装整体箱型预应力砼梁，主塔为钢-混组合结构A形索塔。



钢-UHPC组合梁标准横断面1

左：拉索锚固处/右：无横隔板处

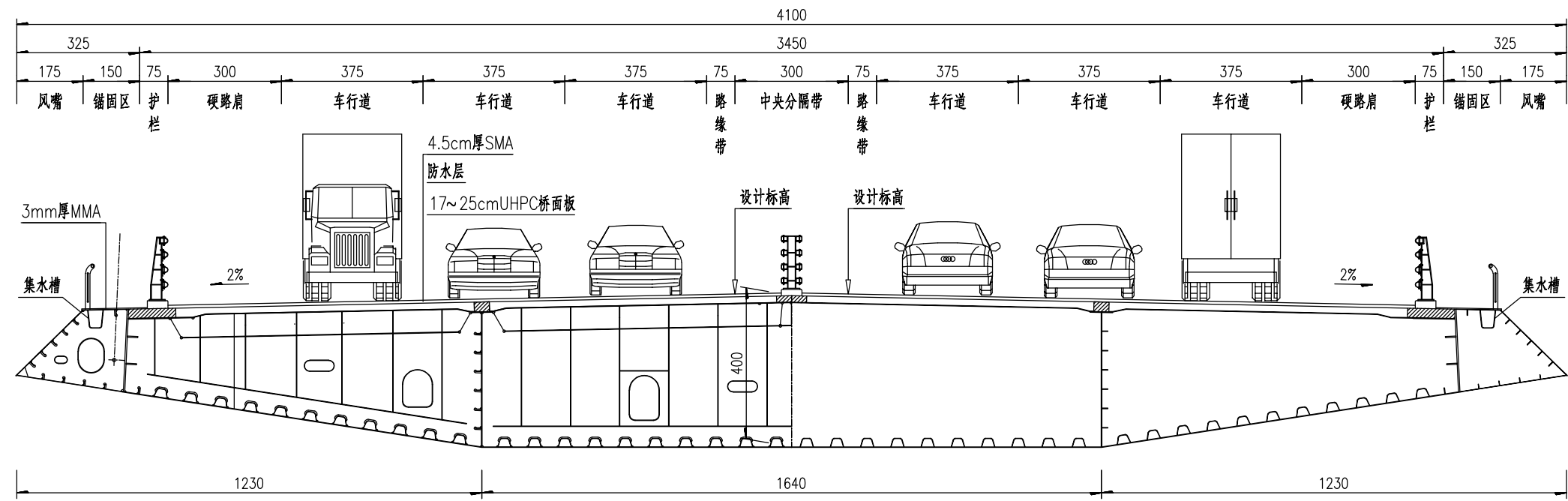


注：本图尺寸均以cm计。



钢-UHPC组合梁标准横断面2

左：拉索锚固处/右：无横隔板处

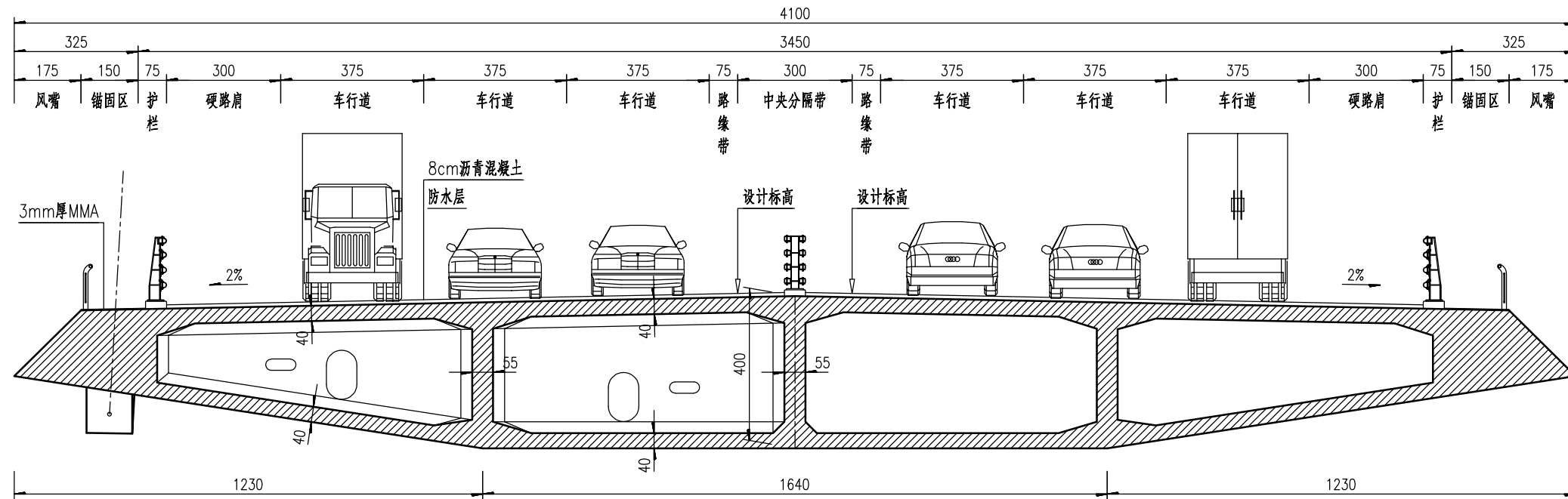


注：本图尺寸均以cm计。

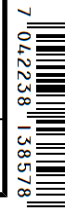


混凝土主梁标准横断面

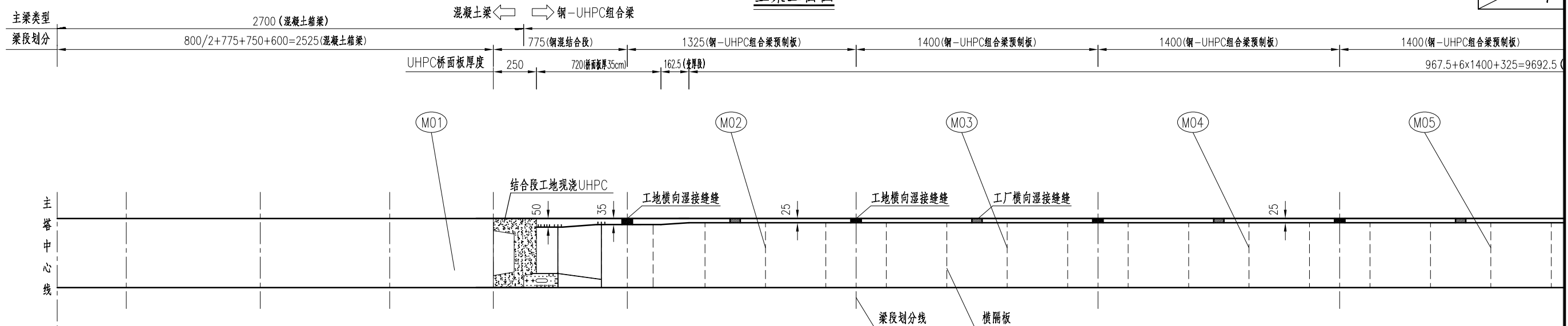
左：拉索锚固处/右：无横隔板处



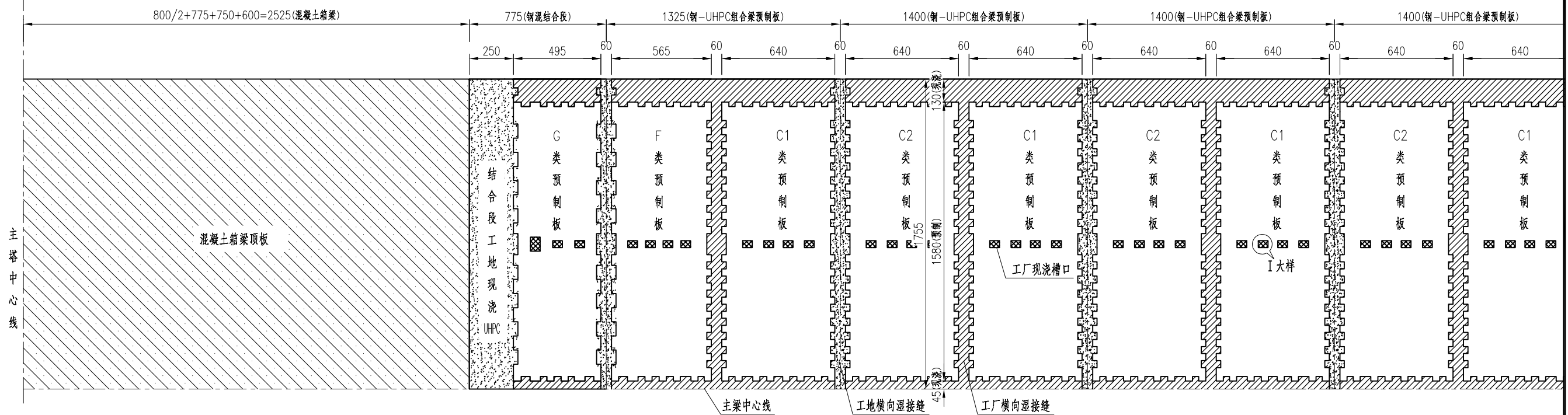
注：本图尺寸均以cm计。



主梁立面图



1/2桥面板平面布置

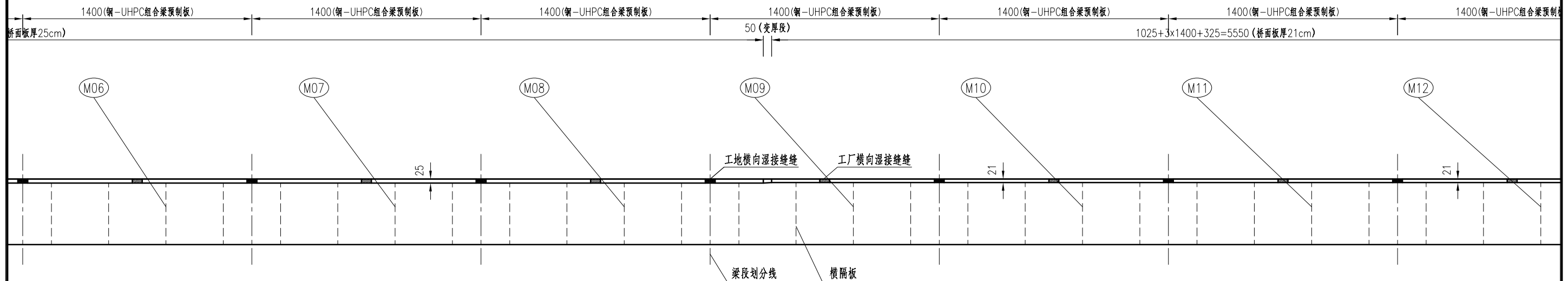


梁段类型	D	C12		C11		C11		C11	
梁段编号	NJ01	NZ01		NZ02		NZ03		NZ04	
工厂湿接缝类型	V	IV		III		III		III	
预制板类型	G	F	C1	C2	C1	C2	C1	C2	C1
UHPC层厚度 (cm)	35	35~25	25	25	25	25	25	25	25
工地横向湿接缝类型	GD4		GD3		GD3		GD3		

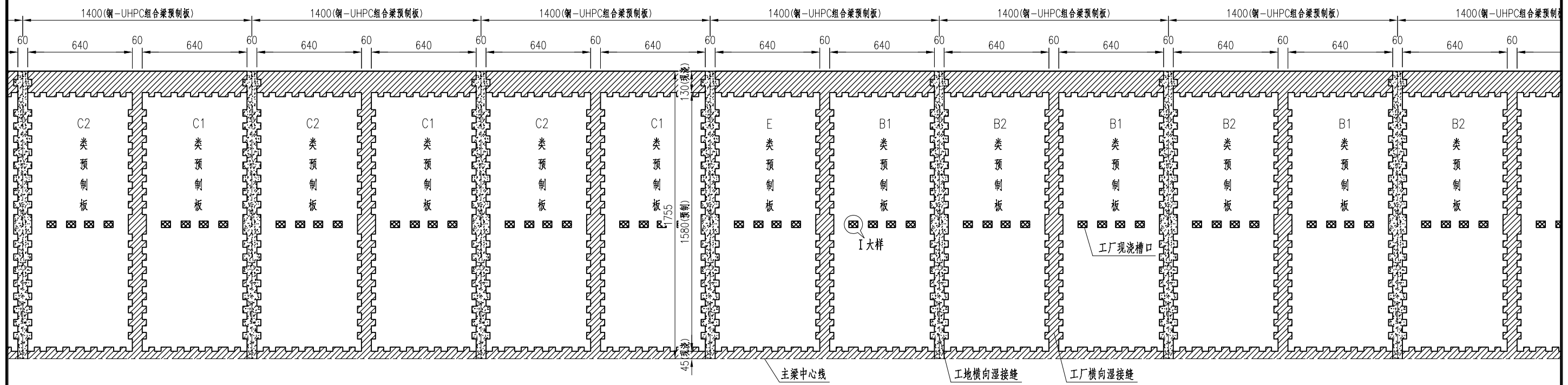
图例：
 □ 组合梁预制板 ▨ 工厂现浇UHPC ▩ 工厂现浇槽口
 ▨ 工地现浇UHPC ▨ 混凝土箱梁顶板 ▨ 6cm厚UHPC叠合板

注：1、本图尺寸除注明外均以厘米为单位。 2、桥面板关于主梁中心线对称布置。
 3、钢混结合段内的现浇UHPC构造详见钢混结合段相关图纸，钢混结合段中UHPC及钢筋数量计入本册图纸，钢材数量不计入本册图纸。
 4、钢结构主梁节段相对于主跨中心线完全对称，本图仅示意北岸节段划分，北岸梁段制造编号均冠以“N”，南岸梁段制造编号均冠以“S”。
 5、浇筑桥面板湿接缝、剪力钉预留槽混凝土前，需将预制混凝土桥面板与现浇混凝土间的接触面凿毛，并冲洗干净。

主梁立面图



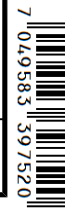
1/2桥面板平面布置



C10		C10		C10		C9		C8		C7		C7	
NZ05		NZ06		NZ07		NZ08		NZ09		NZ10		NZ11	
III		III		III		II		II		II		II	
C2	C1	C2	C1	C2	C1	E	B1	B2	B1	B2	B1	B2	B2
25	25	25	25	25	25	25~21	21	21	21	21	21	21	21
GD3	GD3		GD3		GD3		GD2		GD2		GD2		

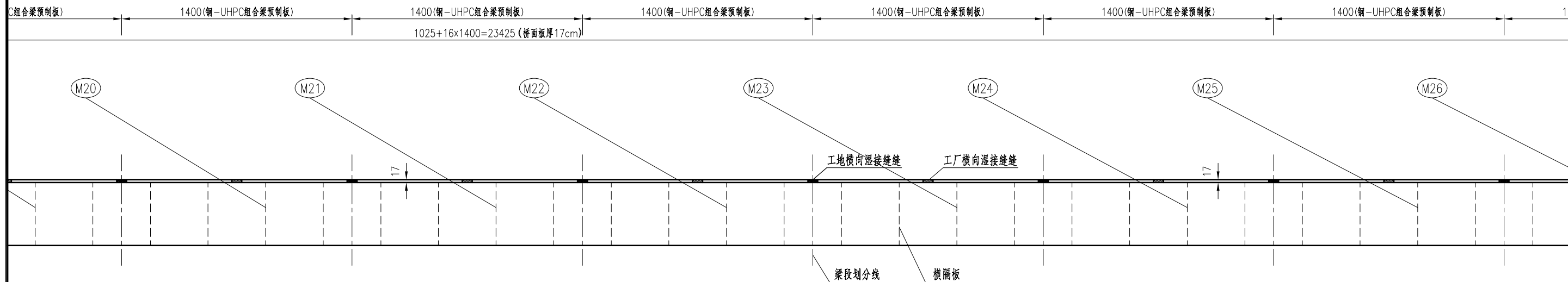
图例：
 □ 组合梁预制板 ▨ 工厂现浇UHPC ▩ 工厂现浇槽口
 ▨ 工地现浇UHPC ▨ 混凝土箱梁顶板 ▨ 6cm厚UHPC叠合板

注：1、本图尺寸除注明外均以厘米为单位。 2、桥面板关于主梁中心线对称布置。
 3、钢混结合段内的现浇UHPC构造详见钢混结合段相关图纸，钢混结合段中UHPC及钢筋数量计入本册图纸，钢材数量不计入本册图纸。
 4、钢结构主梁节段相对于主跨中心线完全对称，本图仅示意北岸节段划分，北岸梁段制造编号均冠以“N”，南岸梁段制造编号均冠以“S”。
 5、浇筑桥面板湿接缝、剪力钉预留槽混凝土前，需将预制混凝土桥面板与现浇混凝土间的接触面凿毛，并冲洗干净。

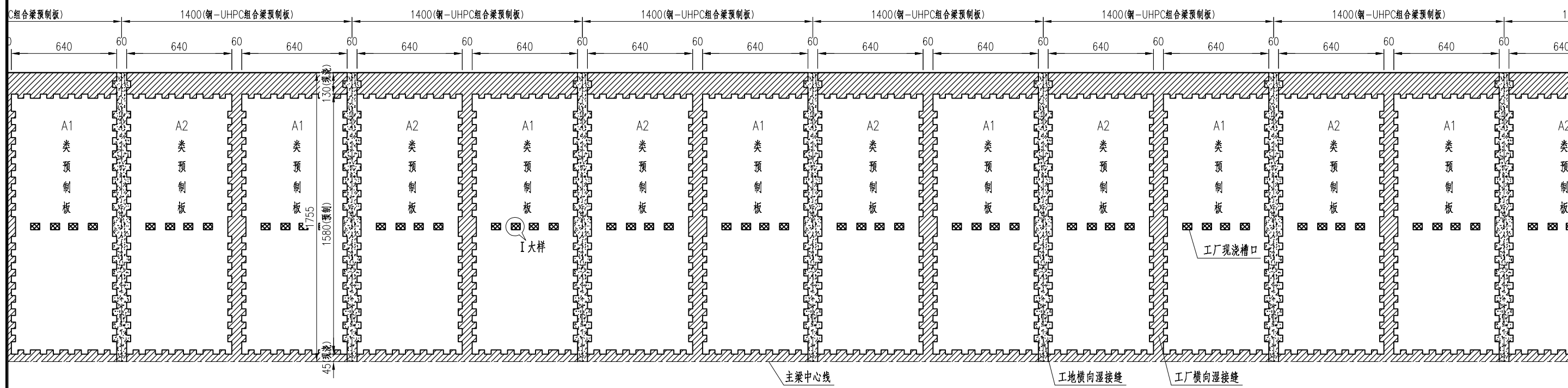


主梁立面图

4 / 7



1/2桥面板平面布置



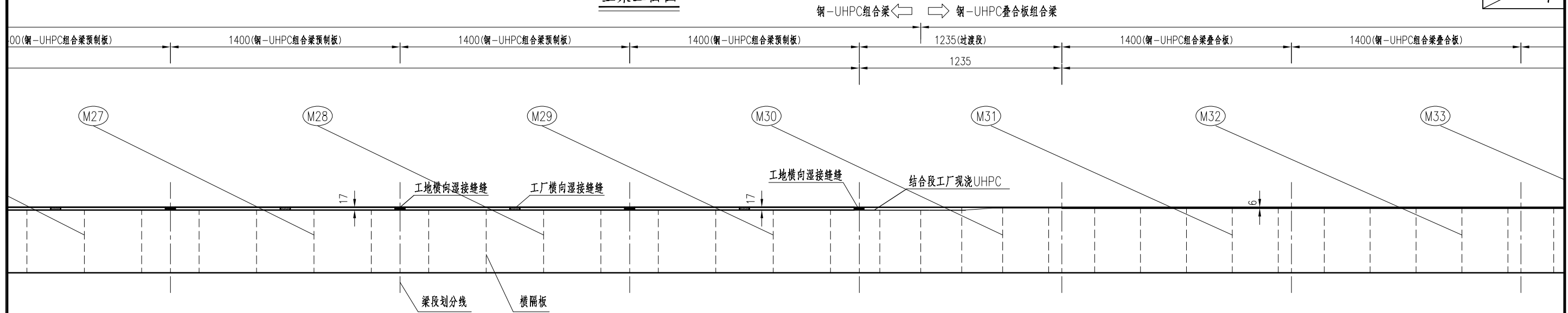
3	C1		C1		C1		C1		C1		C1	
18	NZ19		NZ20		NZ21		NZ22		NZ23		NZ24	
	I		I		I		I		I		I	
	A1	A2	A1	A2	A1	A2	A1	A2	A1	A2	A1	A2
	17	17	17	17	17	17	17	17	17	17	17	17
	GD1		GD1		GD1		GD1		GD1		GD1	

图例：
 [Symbol] 组合梁预制板 [Symbol] 工厂现浇UHPC [Symbol] 工厂现浇槽口
 [Symbol] 工地现浇UHPC [Symbol] 混凝土箱梁顶板 [Symbol] 6cm厚UHPC叠合板

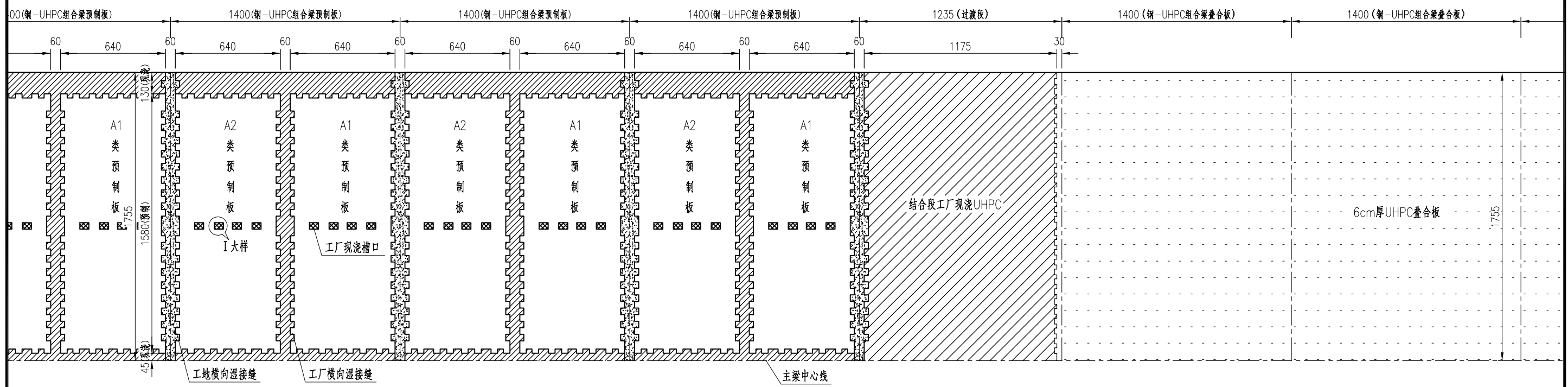
- 注：1、本图尺寸除注明外均以厘米为单位。 2、桥面板关于主梁中心线对称布置。
 3、钢混结合段内的现浇UHPC构造详见钢混结合段相关图纸，钢混结合段中UHPC及钢筋数量计入本册图纸，钢材数量不计入本册图纸。
 4、钢结构主梁节段相对于主跨中心线完全对称，本图仅示意北岸节段划分，北岸梁段制造编号均冠以“N”，南岸梁段制造编号均冠以“S”。
 5、浇筑桥面板湿接缝、剪力钉预留槽混凝土前，需将预制混凝土桥面板与现浇混凝土间的接触面凿毛，并冲洗干净。

7 041511 905072

主梁立面图



1/2桥面板平面布置

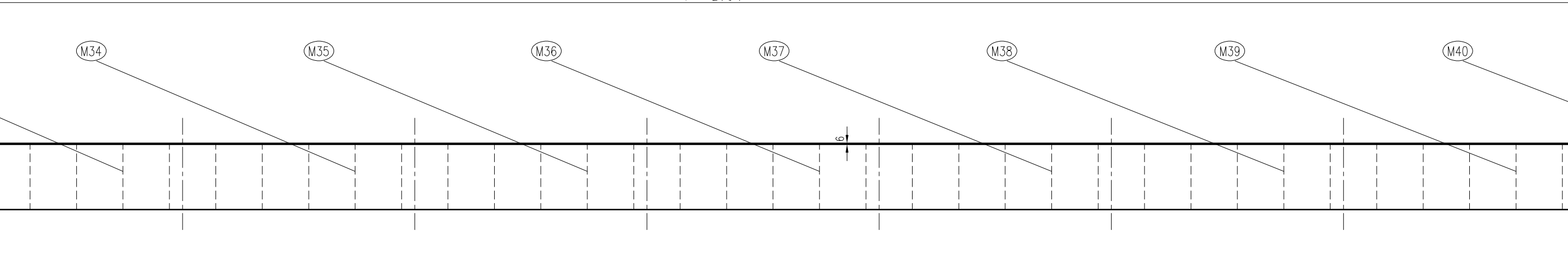
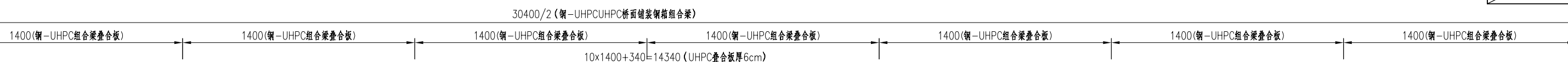


C1	C1	C1	C2	B	A1	A1
NZ25	NZ26	NZ27	NZ28	NJ02	NG01	NG02
I	I	I	I	-	-	-
A1	A2	A1	A2	A1	-	-
17	17	17	17	17-6	6	6
GD1		GD1		-		-

图例：
 □ 组合梁预制板 ▨ 工厂现浇UHPC ▩ 工厂现浇槽口
 ▨ 工地现浇UHPC ▨ 混凝土箱梁顶板 ▨ 6cm厚UHPC叠合板

- 注：1、本图尺寸除注明外均以厘米为单位。 2、桥面板关于主梁中心线对称布置。
 3、钢混结合段内的现浇UHPC构造详见钢混结合段相关图纸，钢混结合段中UHPC及钢筋数量计入本册图纸，钢材数量不计入本册图纸。
 4、钢结构主梁节段相对于主跨中心线完全对称，本图仅示意北岸节段划分，北岸梁段制造编号均冠以“N”，南岸梁段制造编号均冠以“S”。
 5、浇筑桥面板湿接缝、剪力钉预留槽混凝土前，需将预制混凝土桥面板与现浇混凝土间的接触面凿毛，并冲洗干净。





1/2桥面板平面布置

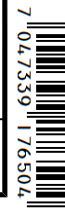


A1	A1	A1	A1	A1	A1	A1
NG03	NG04	NG05	NG06	NG07	NG08	NG09
-	-	-	-	-	-	-
-	-	-	-	-	-	-
6	6	6	6	6	6	6
-	-	-	-	-	-	-

图例：

 组合梁预制板 工厂现浇UHPC 工厂现浇槽口
 工地现浇UHPC 混凝土箱梁顶板 6cm厚UHPC叠合板

注：1、本图尺寸除注明外均以厘米为单位。 2、桥面板关于主梁中心线对称布置。
 3、钢混结合段内的现浇UHPC构造详见钢混结合段相关图纸，钢混结合段中UHPC及钢筋数量计入本册图纸，钢材数量不计入本册图纸。
 4、钢结构主梁节段相对于主跨中心线完全对称，本图仅示意北岸节段划分，北岸梁段制造编号均冠以“N”，南岸梁段制造编号均冠以“S”。
 5、浇筑桥面板湿接缝、剪力钉预留槽混凝土前，需将预制混凝土桥面板与现浇混凝土间的接触面凿毛，并冲洗干净。



预制板分类及UHPC方量

类型	平面尺寸 (m)	桥面板厚度 (cm)	全桥个数	单块板UHPC数量 (m ³)		横隔板预埋件特征	全桥预制板UHPC数量 (含槽口) (m ³)
				预制板	工厂现浇槽口		
A1	15.8×6.4	17	68	16.73	0.22	对应无拉索横隔	UC160: 4433.9
A2		17	64	16.73	0.22	对应无拉索横隔	
B1		21	16	20.16	0.22	对应无拉索横隔	
B2		21	12	20.16	0.22	对应无拉索横隔	
C1		25	28	23.71	0.22	对应无拉索横隔	
C2		25	24	23.71	0.22	对应无拉索横隔	
D		17~21	4	18.44	0.22	对应无拉索横隔	
E	21~25	4	20.22	0.22	对应无拉索横隔		
F	15.8×5.65	25~35	4	24.54	0.26	对应无拉索横隔	
G	15.8×4.95	35~50	4	31.13	0.38	对应无拉索横隔	

工厂湿接缝分类及UHPC方量

工厂湿接缝类型	单缝UHPC数量 (m ³)	全桥接缝数量 (个)	全桥接缝UHPC数量 (m ³)	全桥工厂湿接缝UHPC合计 (m ³)
I	16.79	34	570.9	UC160: 977.4
II	18.33	8	146.6	
III	17.01	12	204.1	
IV	19.82	2	39.6	
V	8.11	2	16.2	

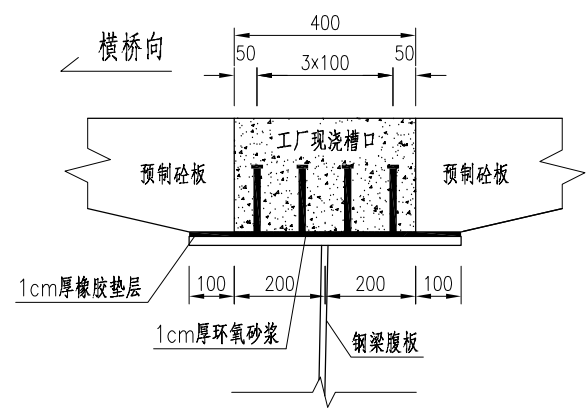
钢混结合段分类及UHPC方量

钢混结合段类型	单个结合段UHPC数量 (m ³)	全桥结合段数量 (个)	全桥结合段UHPC数量 (m ³)	全桥钢混结合段UHPC合计 (m ³)
B节段	52.84	2	105.7	UC160: 105.7
D节段	288.54	2	577.1	UC120: 577.1

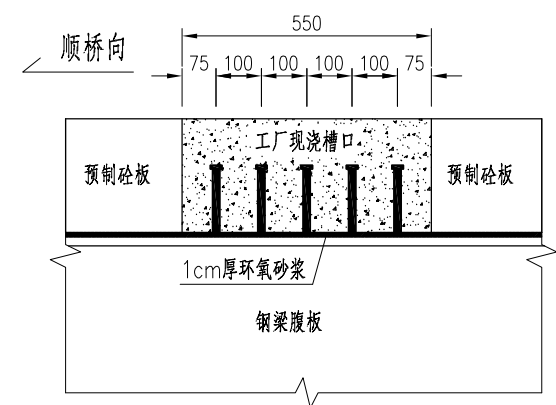
注:

- 1、本图尺寸除注明外均以mm为单位。
- 2、桥面板关于主梁中心线对称布置。
- 3、钢混结合段内的现浇UHPC构造详见钢混结合段相关图纸，钢混结合段中UHPC及钢筋数量计入本册图纸，钢材数量加不计入本册图纸。
- 4、钢结构主梁节段相对于主跨中心线完全对称，本图仅示意北岸节段划分，北岸梁段制造编号均冠以“N”，南岸梁段制造编号均冠以“S”。
- 5、浇筑桥面板湿接缝、剪力钉预留槽混凝土前，需将预制混凝土桥面板与现浇混凝土间的接触面凿毛，并冲洗干净。

I大样正立面图

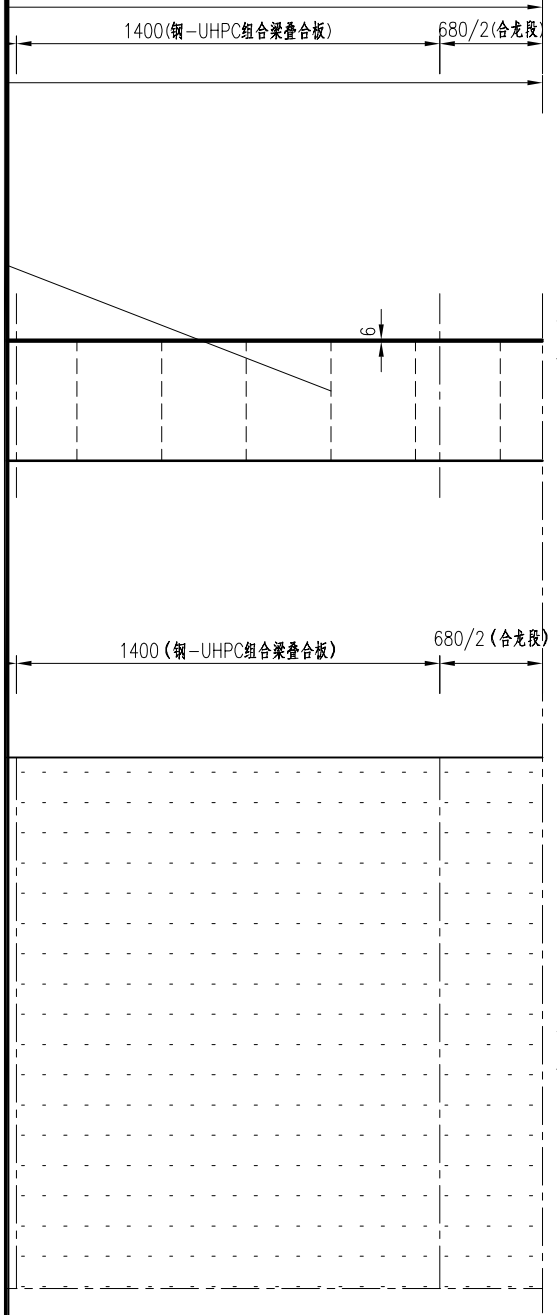


I大样侧剖面图

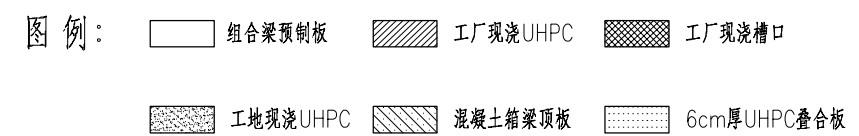


工地横缝分类及UHPC方量

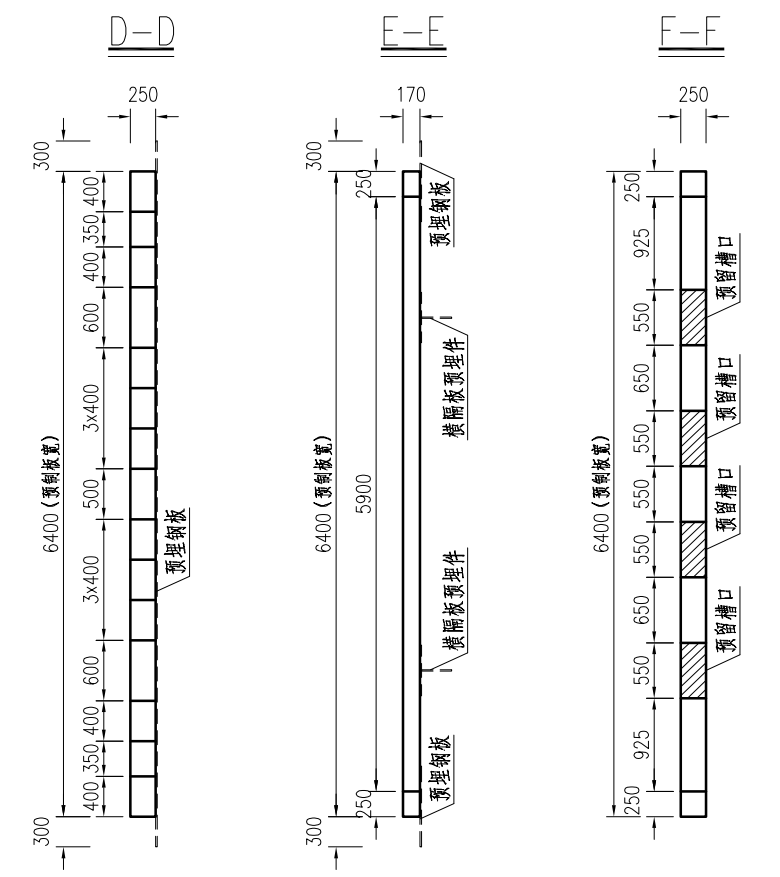
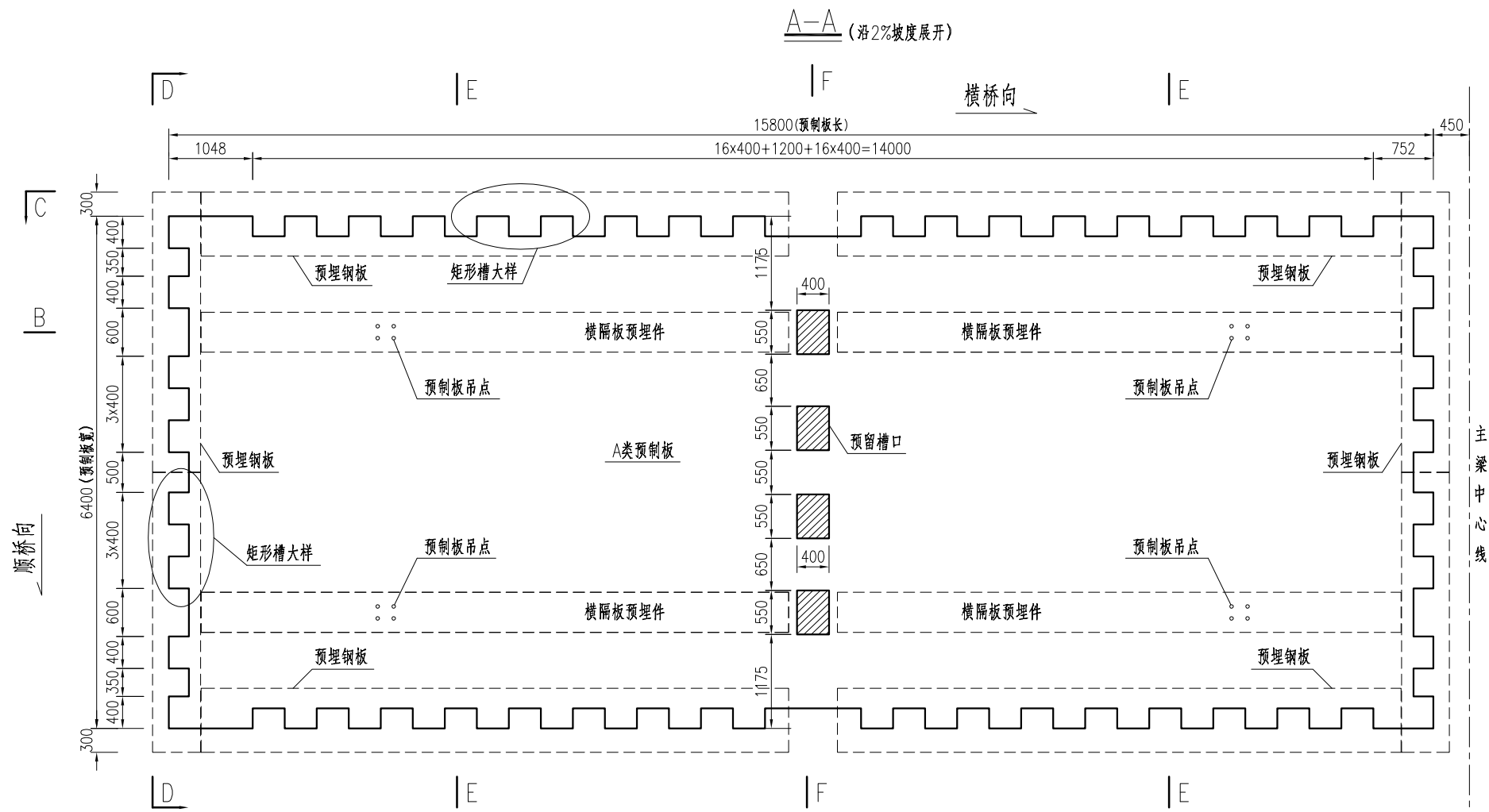
工地横缝类型	单缝UHPC数量 (m ³)	全桥横缝数量 (个)	全桥横缝UHPC数量 (m ³)	全桥工地横缝UHPC合计 (m ³)
GD1	5.32	34	180.8	UC160: 353.0
GD2	6.27	8	50.2	
GD3	7.26	14	101.7	
GD4	10.17	2	20.3	



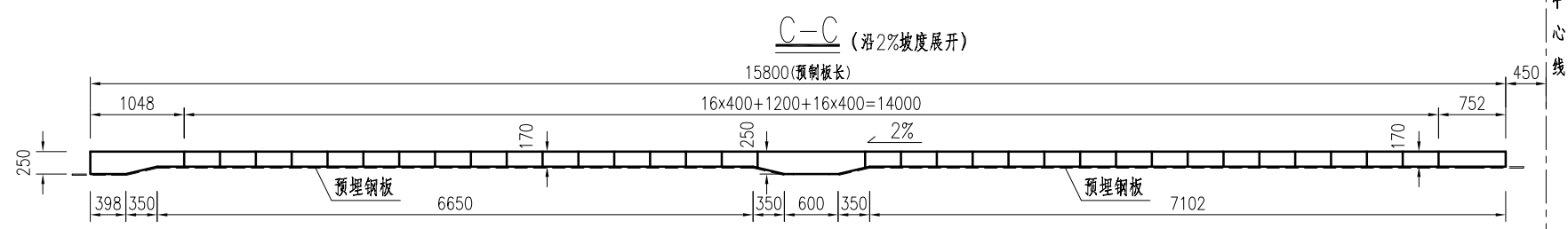
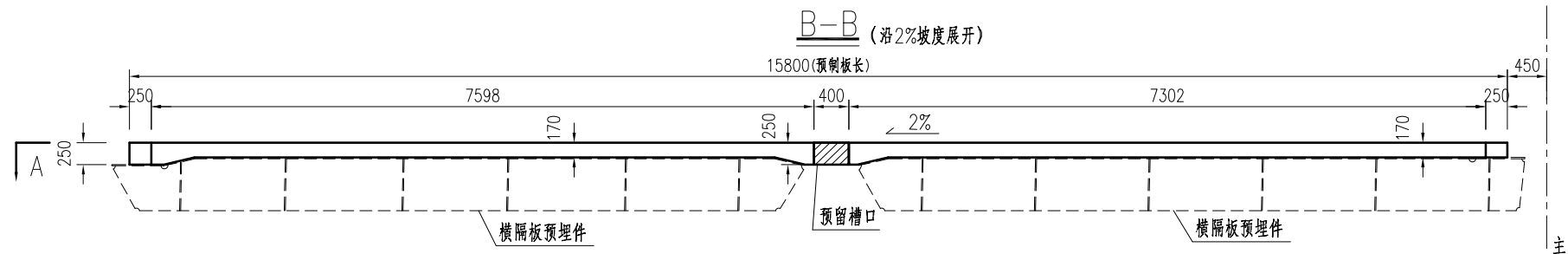
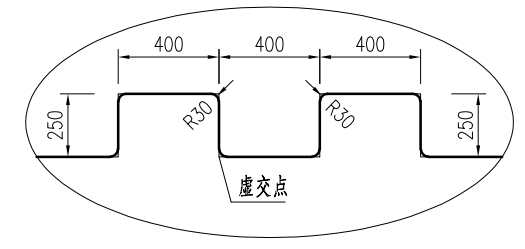
A1	A2
NG10	MH
-	-
-	-
6	6
-	-



7 0 0 7 0 7 0 1 2 9 2 8 0

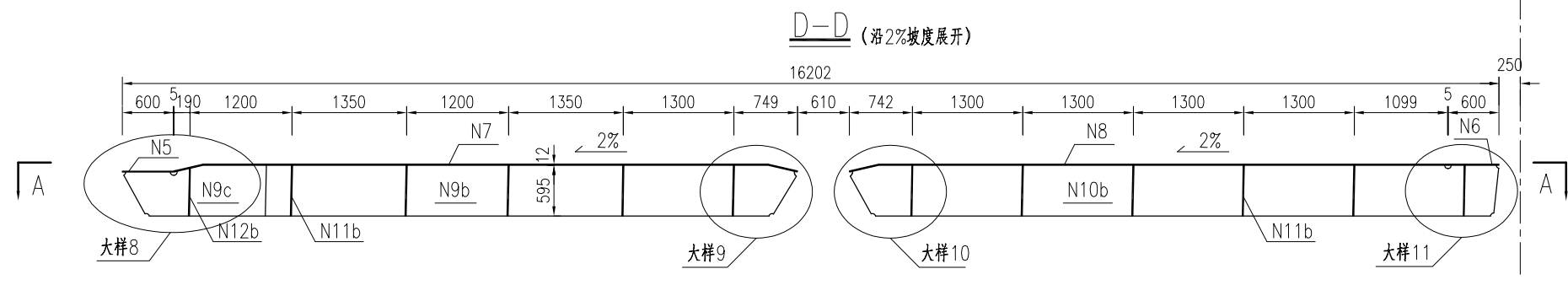
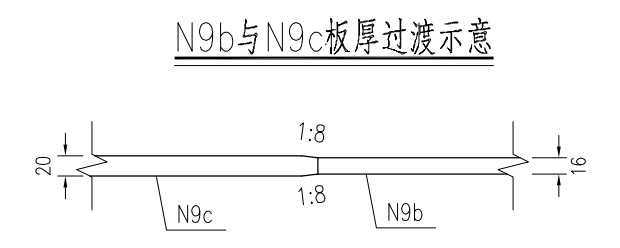
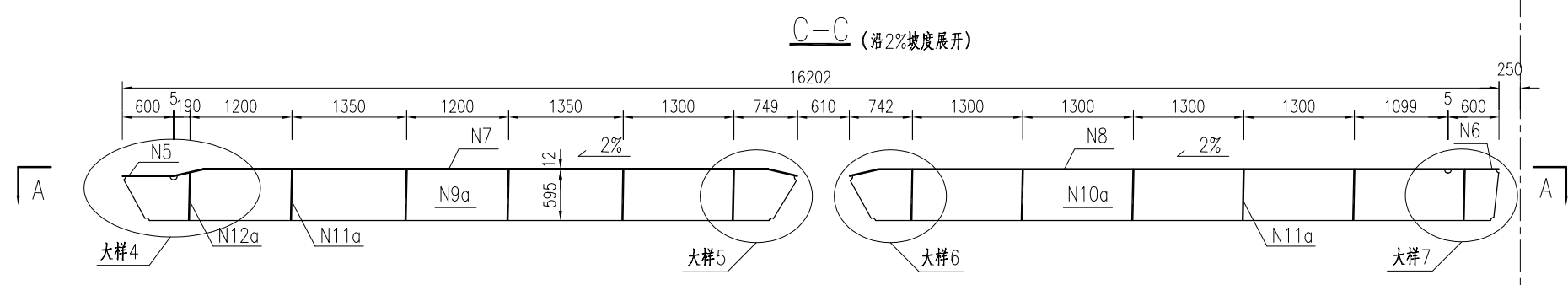
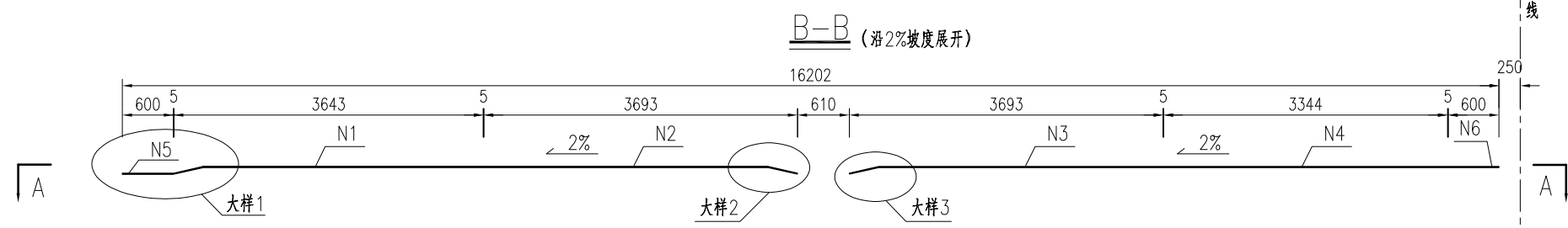
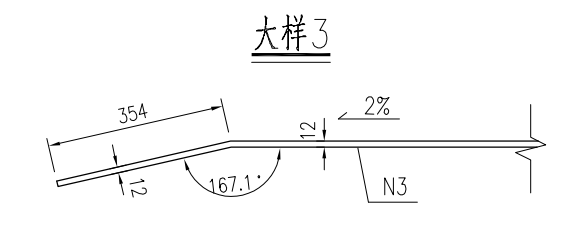
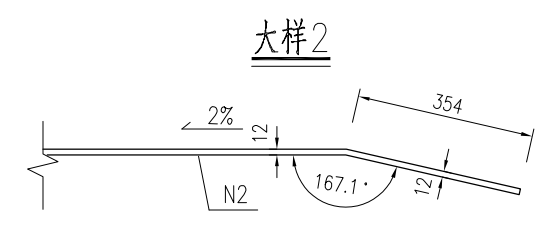
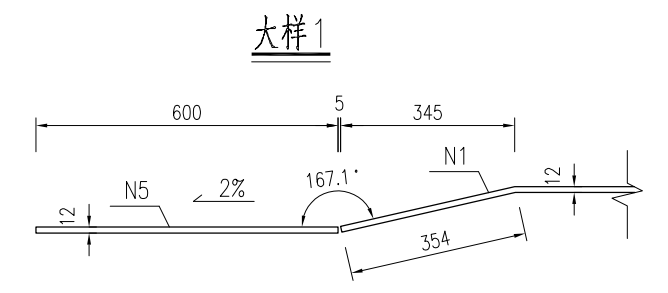
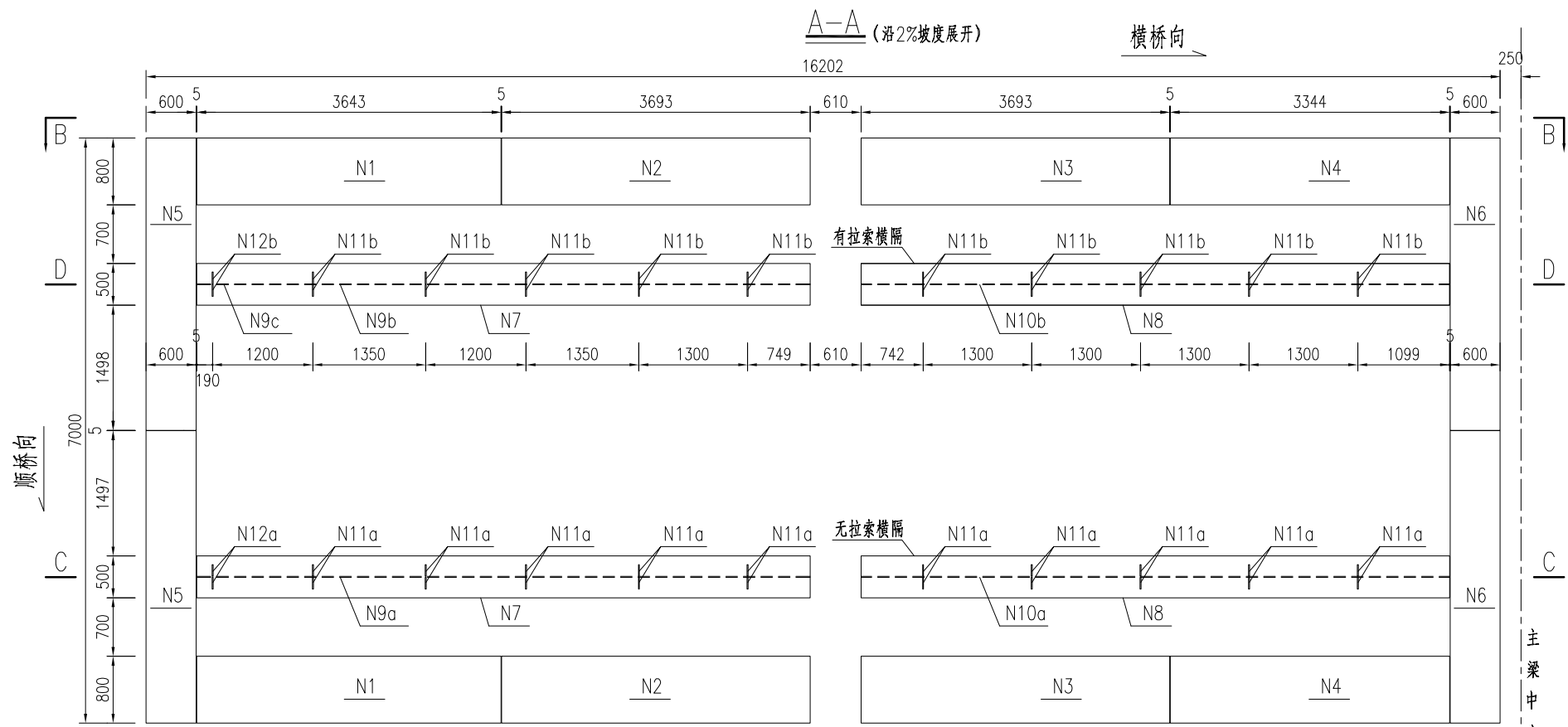


标准矩形槽大样

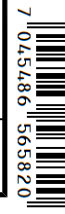


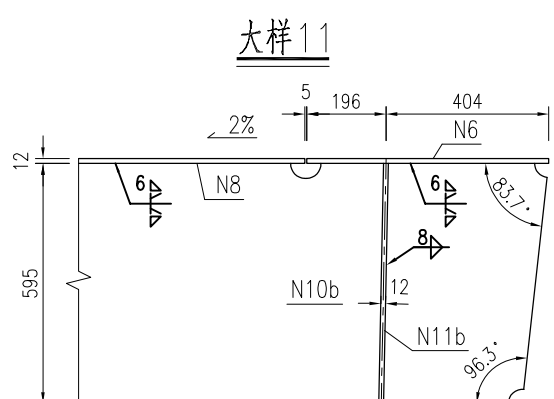
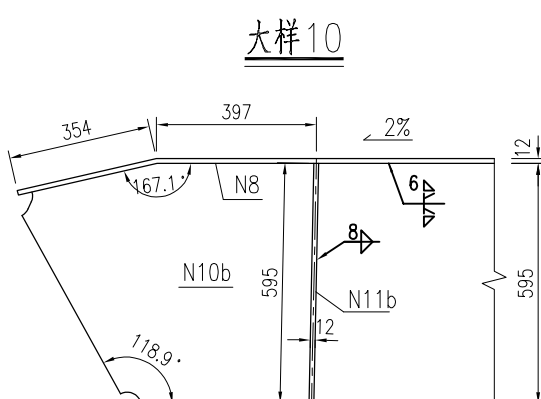
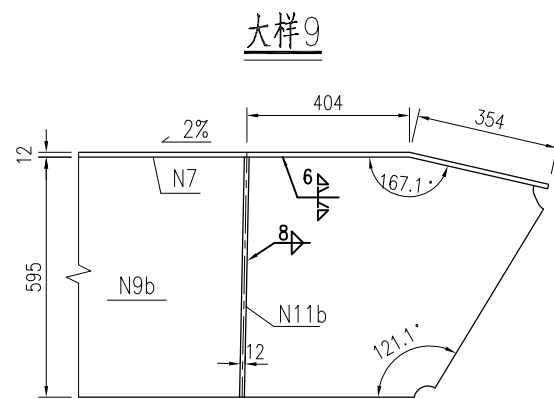
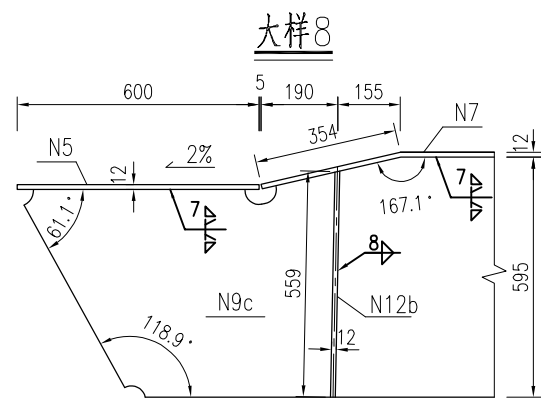
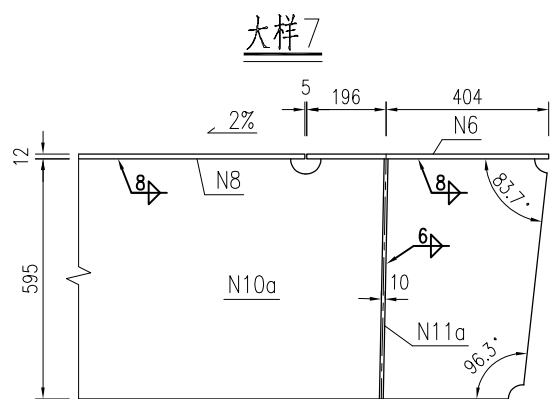
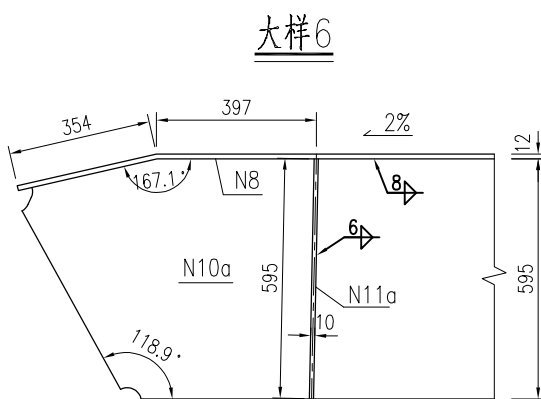
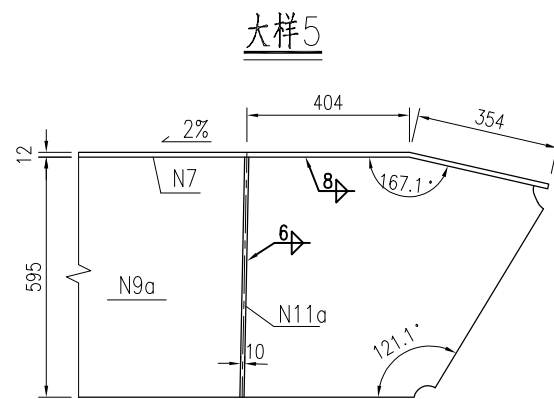
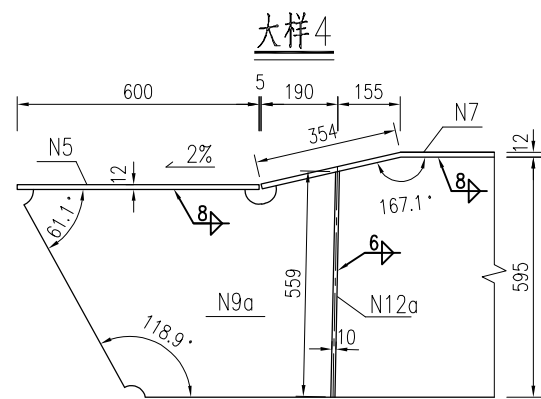
- 注：
 1、本图尺寸均以毫米为单位。
 2、图中标注在矩形槽位置均为虚交点处尺寸，矩形槽倒角为30mm。
 3、图中横桥向断面尺寸均为沿预制板顶面2%坡度展开后尺寸。
 4、本图适用于A1、A2类预制板，A1、A2类预制板混凝土构造相同，仅横隔板预埋件不同。





- 注：
- 1、本图尺寸均以毫米为单位。
 - 2、图中横桥向断面尺寸均为沿预制板顶面2%坡度展开后尺寸。
 - 3、预埋钢板N1~N8板件相邻处留5mm间隙，均不焊接
 - 4、本图适用于A1类预制板预埋钢板。



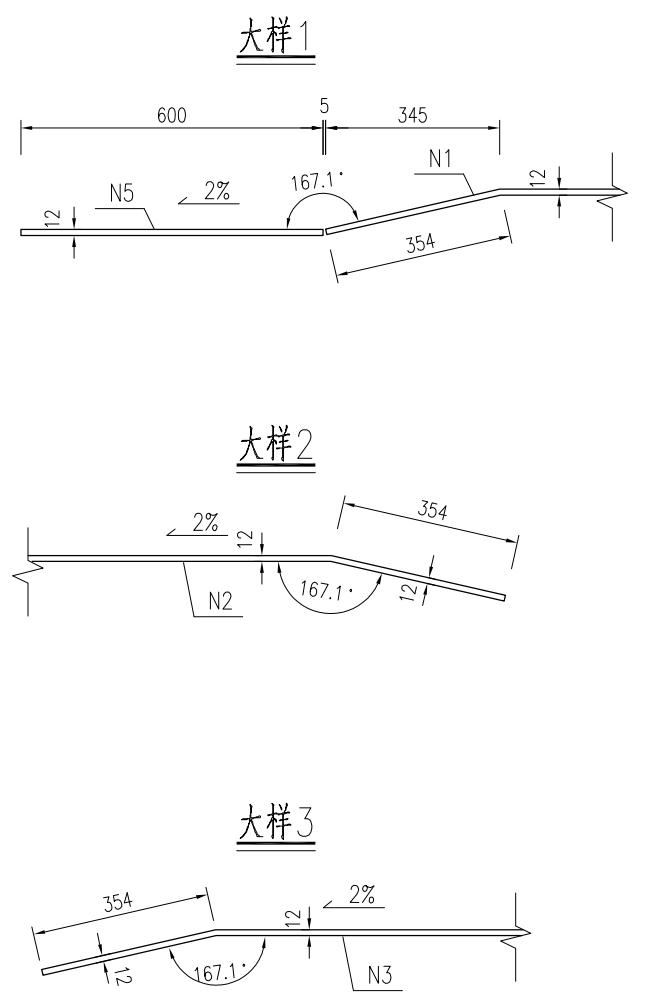
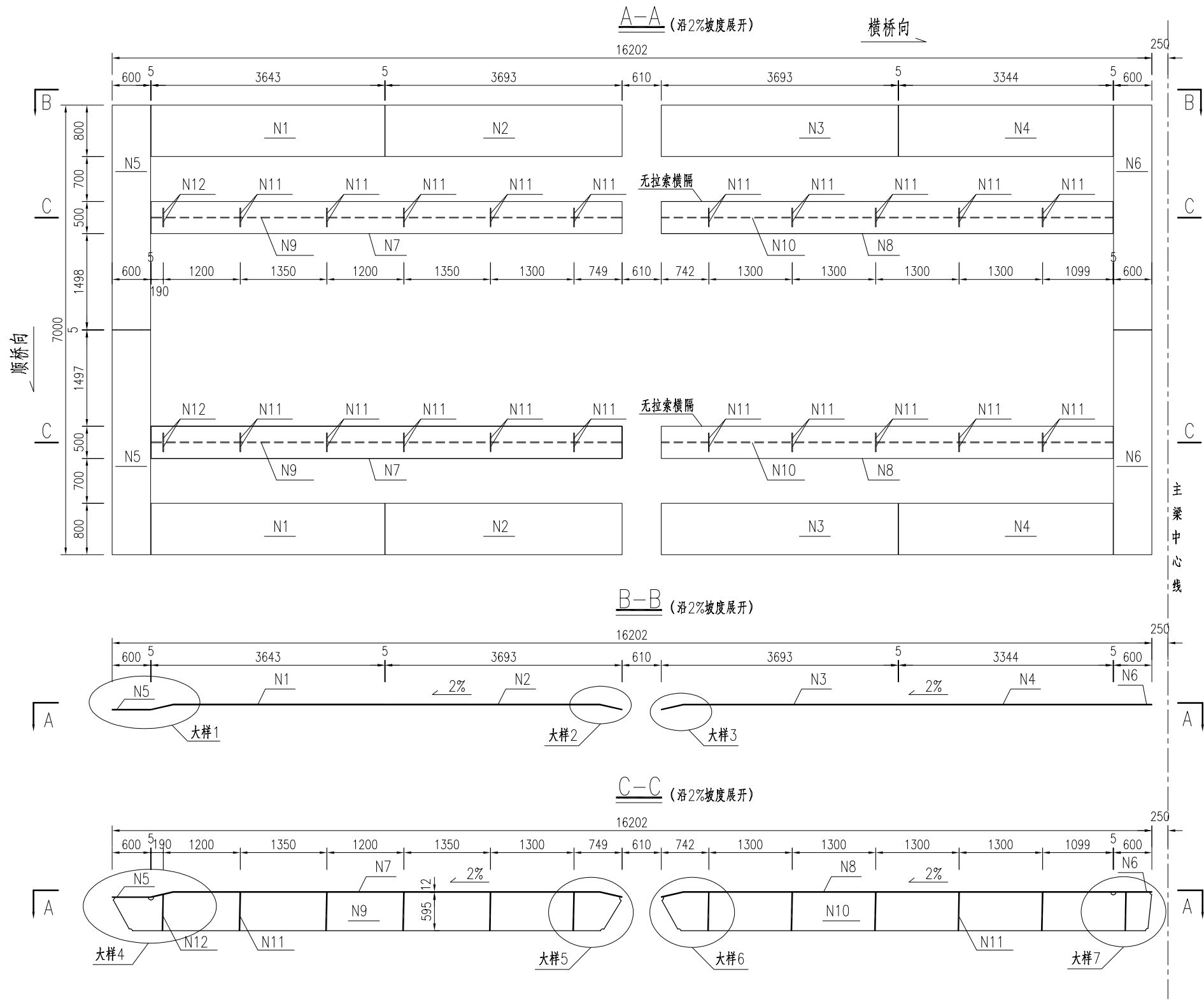


A1类预制板预埋钢板数量表 (单个)

编号	规格 (mm)	材质	数量	单件重 (kg)	共重 (kg)
N1	□800x12x3651	Q370qD	2	275.1	550.3
N2	□800x12x3702		2	279.0	558.0
N3	□800x12x3702		2	279.0	558.0
N4	□800x12x3344		2	252.0	504.0
N5	□600x12x3498		2	197.7	395.4
N6	□600x12x3498		2	197.7	395.4
N7	□500x12x7358		2	346.6	693.1
N8	□500x12x7051		2	332.1	664.2
N9a	□595x12x7945		1	445.3	445.3
N9b	□595x16x6262		1	468.0	468.0
N9c	□595x20x1683		1	157.2	157.2
N10a	□595x12x7647		1	428.6	428.6
N10b	□595x16x7647		1	571.5	571.5
N11a	□140x10x595		22	6.5	143.9
N11b	□140x12x595		22	7.8	172.6
N12a	□140x10x559		2	6.1	12.3
N12b	□140x12x559	2	7.4	14.7	
合计 (kg)					6732.5
焊缝 (1.5%)					101.0
总计 (kg)					6833.5

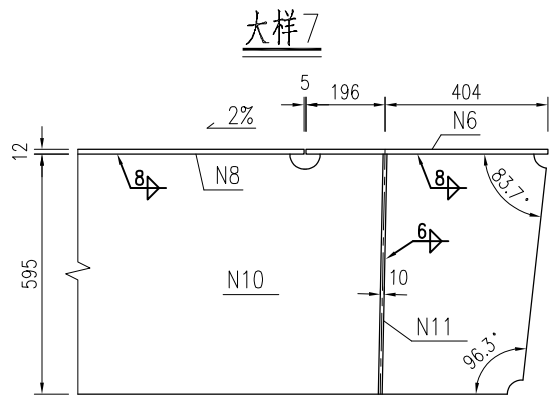
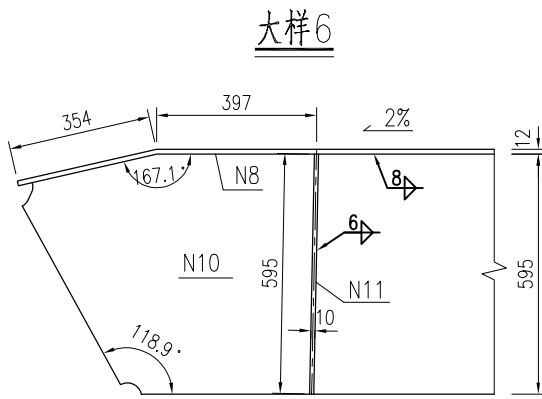
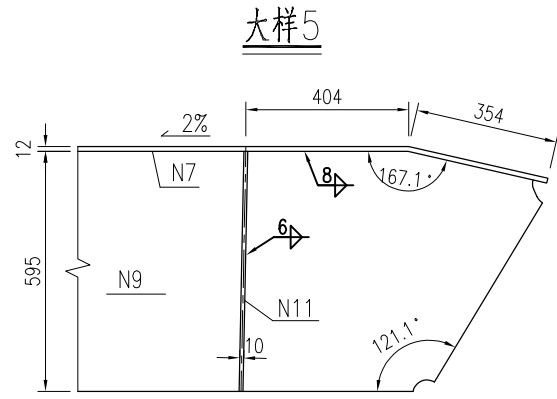
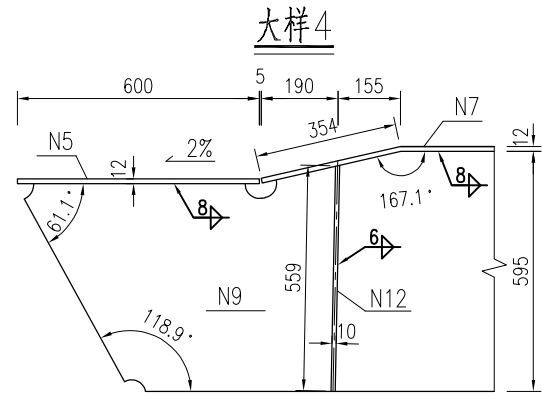
- 注:
- 1、本图尺寸均以毫米为单位。
 - 2、图中横桥向断面尺寸均为沿预制板顶面2%坡度展开后尺寸。
 - 3、预埋钢板N1~N8板件相邻处留5mm间隙，均不焊接
 - 4、本图适用于A1类预制板预埋钢板。





注：
 1、本图尺寸均以毫米为单位。
 2、图中横桥向断面尺寸均为沿预制板顶面2%坡度展开后尺寸。
 3、预埋钢板N1~N8板件相邻处留5mm间隙，均不焊接
 4、本图适用于A2类预制板预埋钢板。



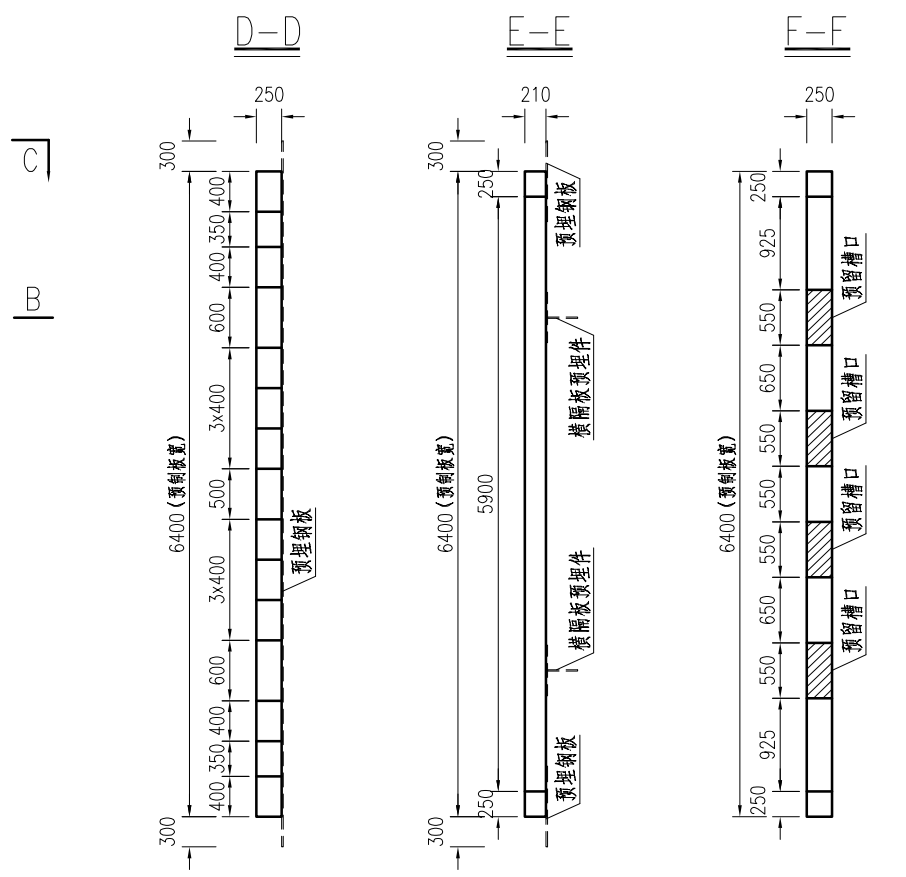
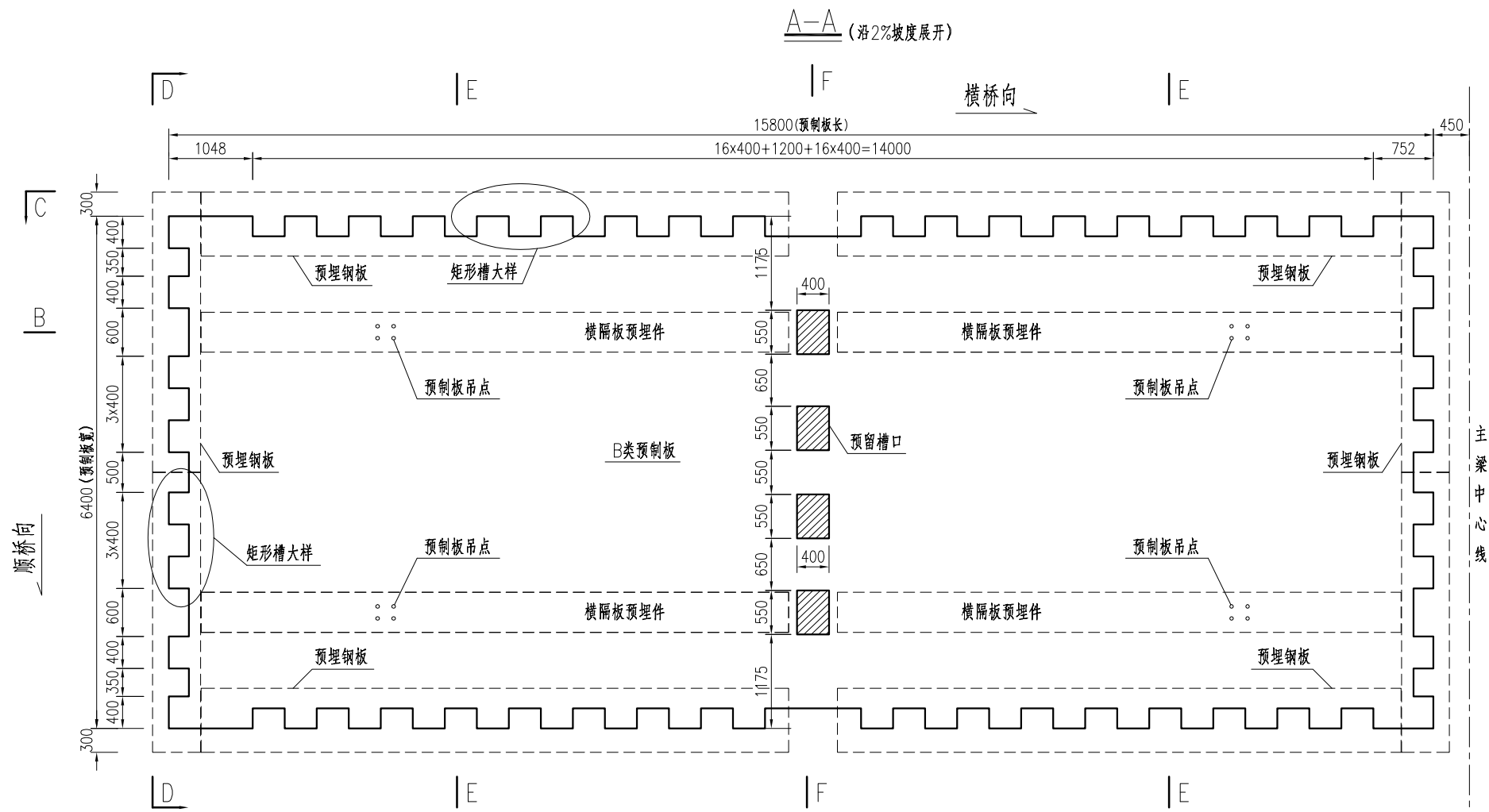


A2类预制板预埋钢板数量表 (单个)

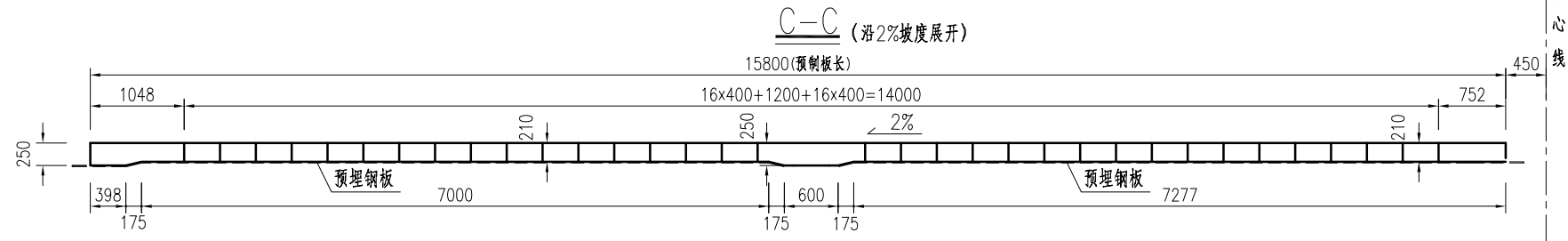
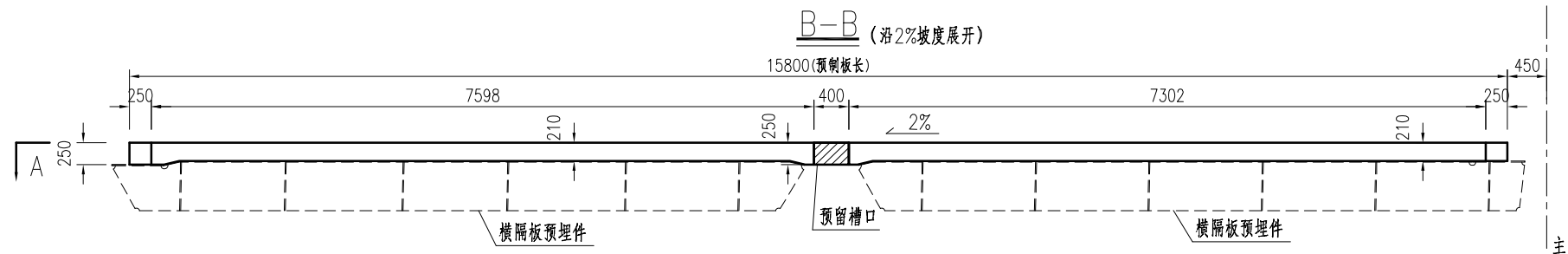
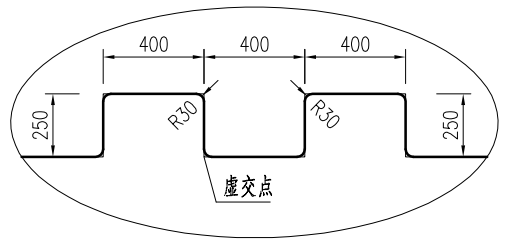
编号	规格 (mm)	材质	数量	单件重 (kg)	共重 (kg)
N1	□800x12x3651	Q370qD	2	275.1	550.3
N2	□800x12x3702		2	279.0	558.0
N3	□800x12x3702		2	279.0	558.0
N4	□800x12x3344		2	252.0	504.0
N5	□600x12x3498		2	197.7	395.4
N6	□600x12x3498		2	197.7	395.4
N7	□500x12x7358		2	346.6	693.1
N8	□500x12x7051		2	332.1	664.2
N9	□595x12x7945		2	445.3	890.6
N10	□595x12x7647		2	428.6	857.2
N11	□140x10x595		44	6.5	287.7
N12	□140x10x559		4	6.1	24.6
合计 (kg)					6378.5
焊缝 (1.5%)					95.7
总计 (kg)					6474.2

- 注:
- 1、本图尺寸均以毫米为单位。
 - 2、图中横桥向断面尺寸均为沿预制板顶面2%坡度展开后尺寸。
 - 3、预埋钢板N1~N8板件相邻处留5mm间隙，均不焊接
 - 4、本图适用于A2类预制板预埋钢板。



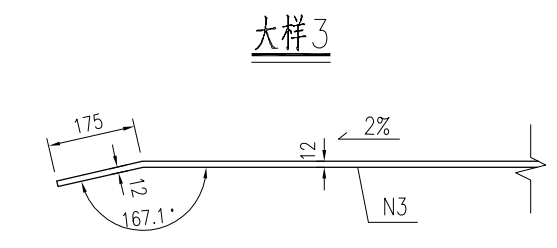
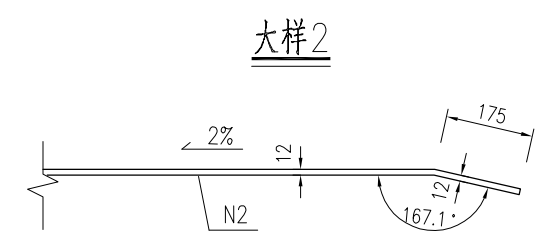
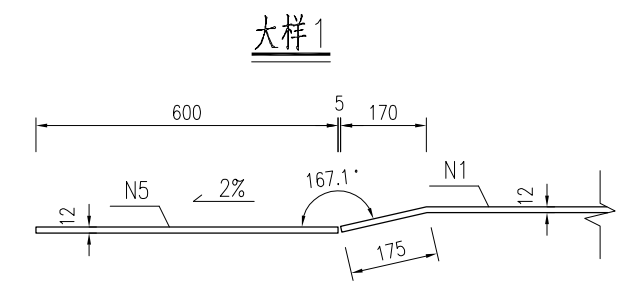
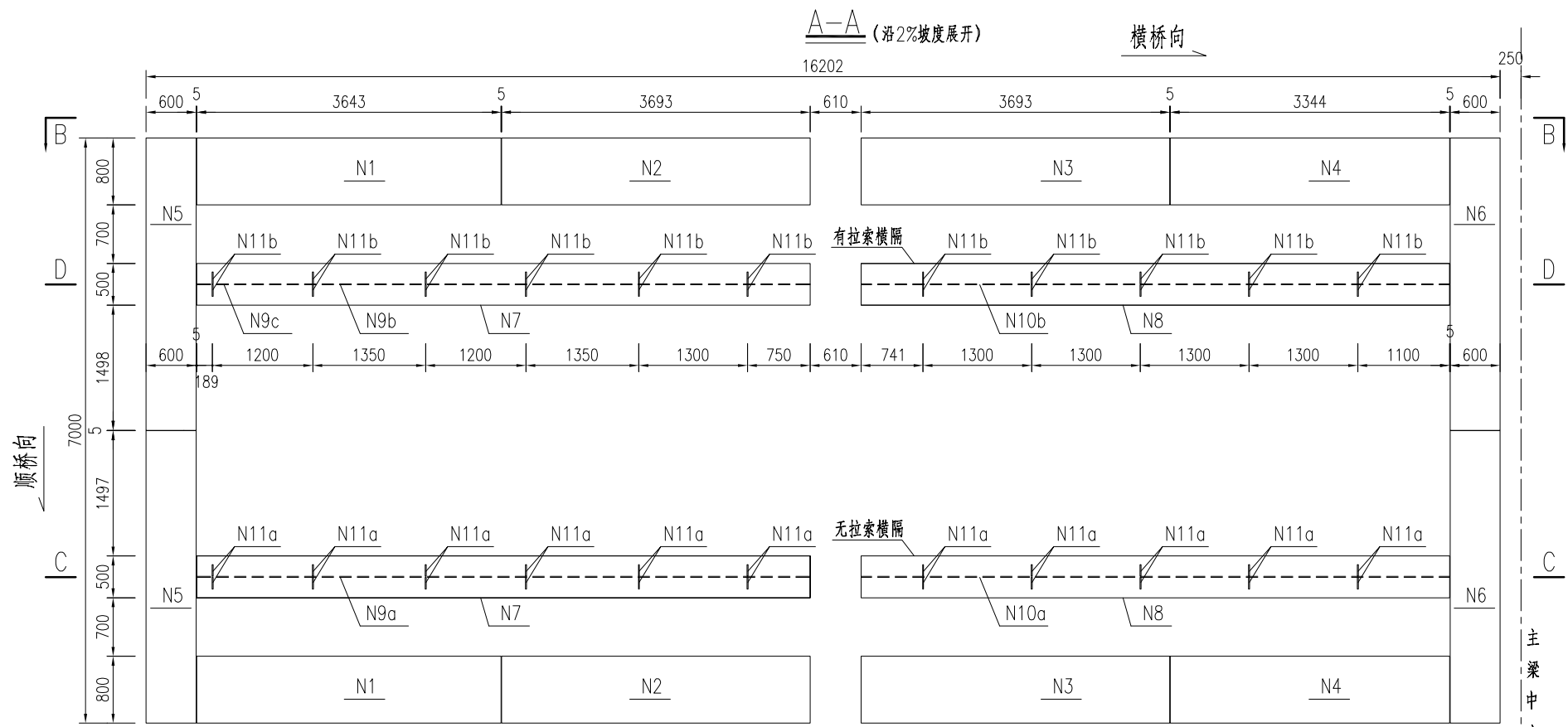


标准矩形槽大样

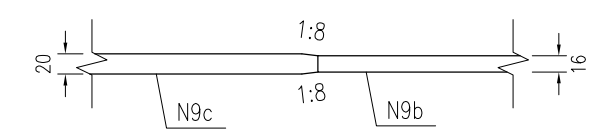


- 注：
- 1、本图尺寸均以毫米为单位。
 - 2、图中标注在矩形槽位置均为虚交点处尺寸，矩形槽倒角为30mm。
 - 3、图中横桥向断面尺寸均为沿预制板顶面2%坡度展开后尺寸。
 - 4、本图适用于B1、B2类预制板，B1、B2类预制板混凝土构造相同，仅横隔板预埋件不同。

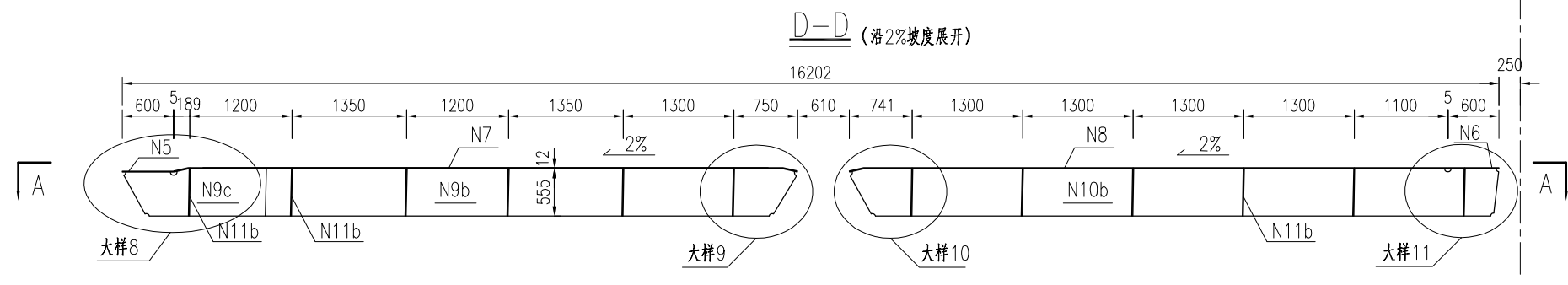
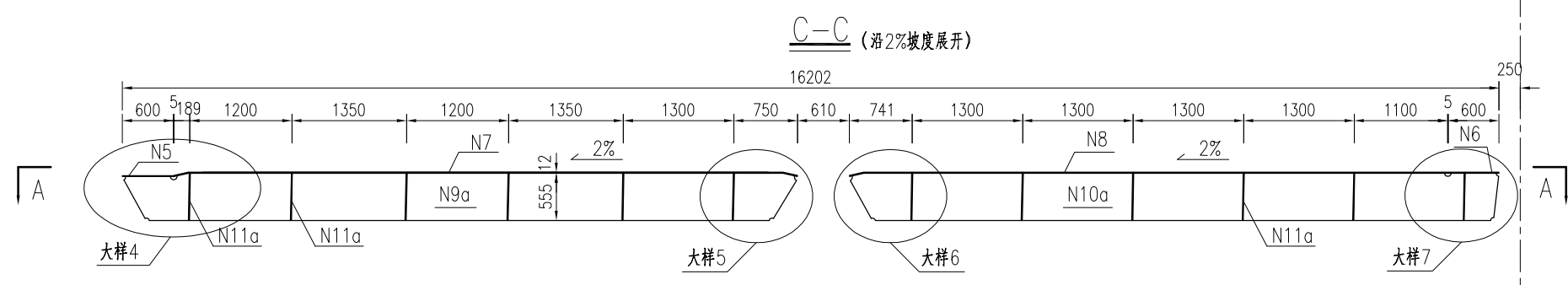
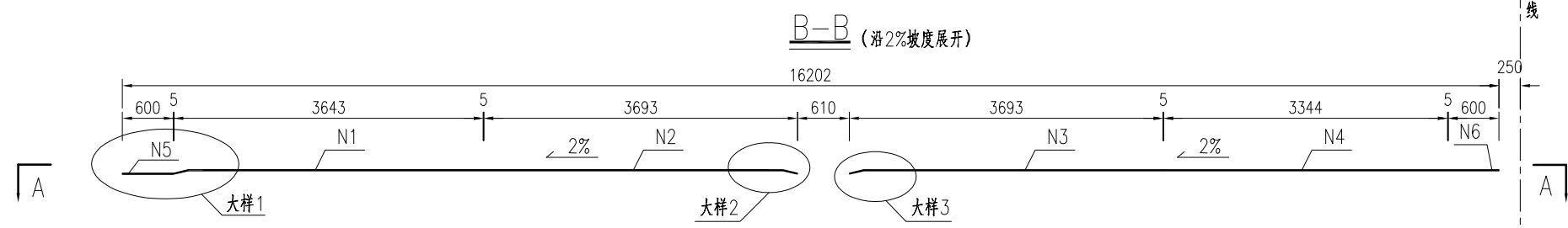


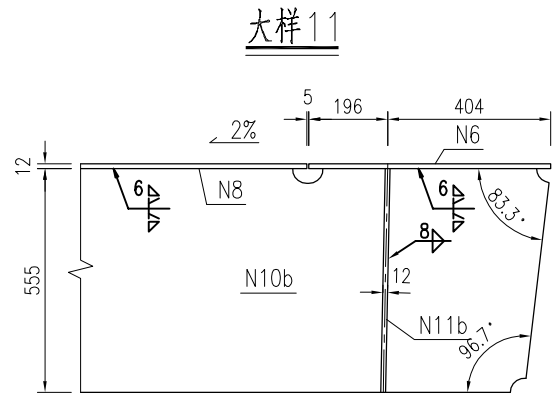
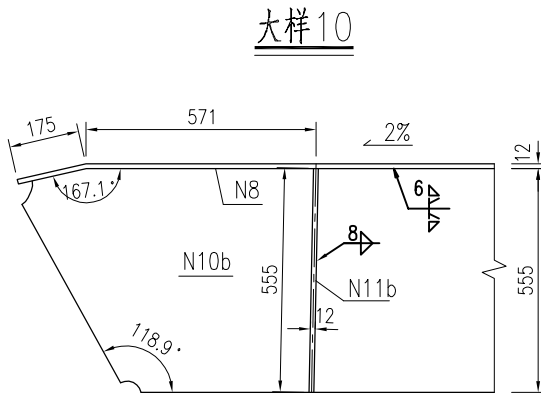
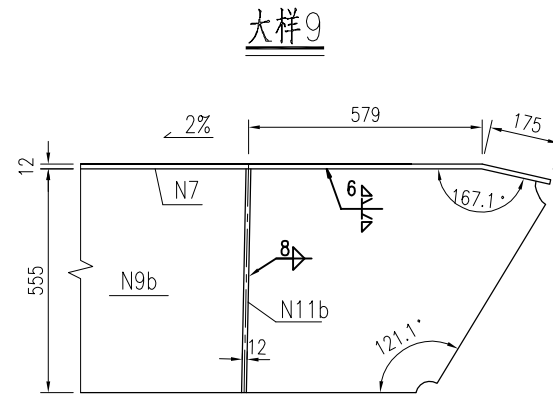
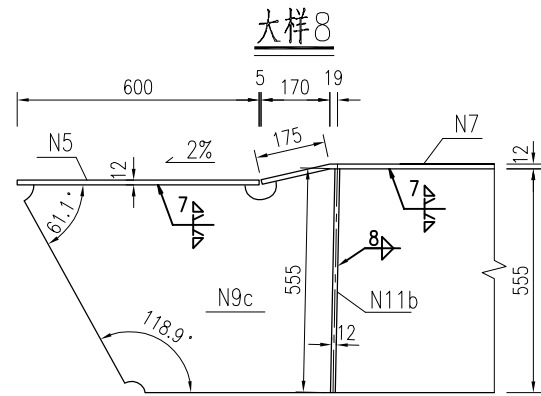
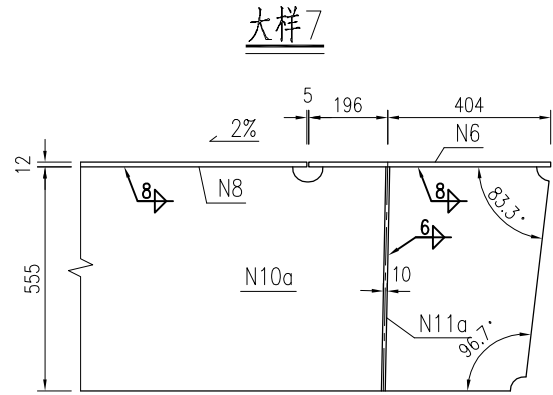
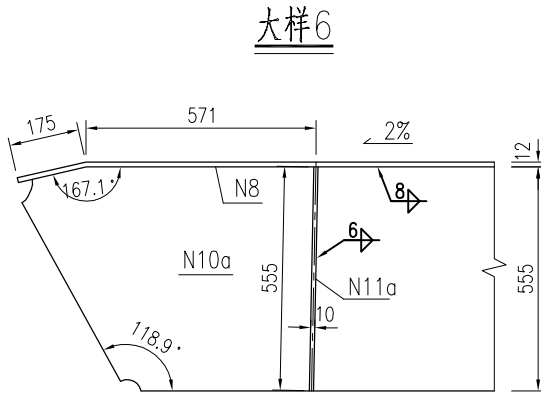
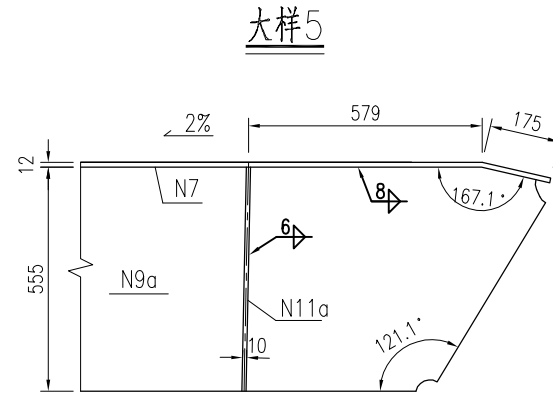
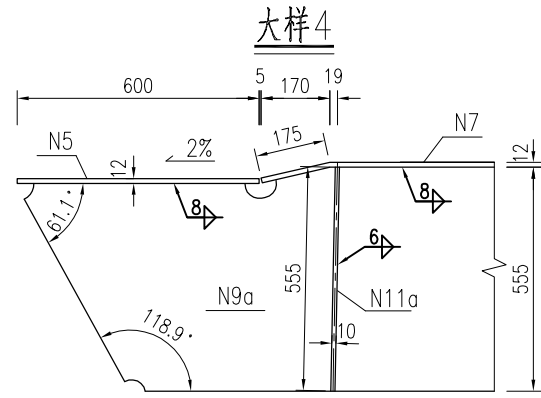


N9b与N9c板厚过渡示意



- 注：
- 1、本图尺寸均以毫米为单位。
 - 2、图中横桥向断面尺寸均为沿预埋板顶面2%坡度展开后尺寸。
 - 3、预埋钢板N1~N8板件相邻处留5mm间隙，均不焊接
 - 4、本图适用于B1类预埋板预埋钢板。



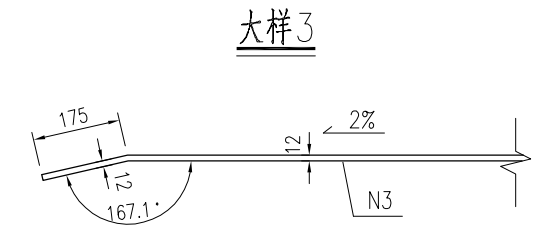
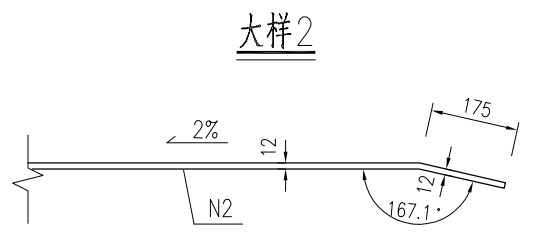
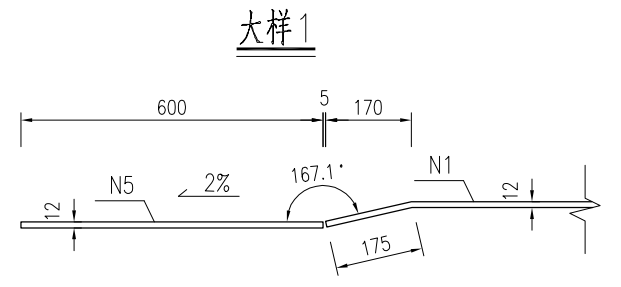
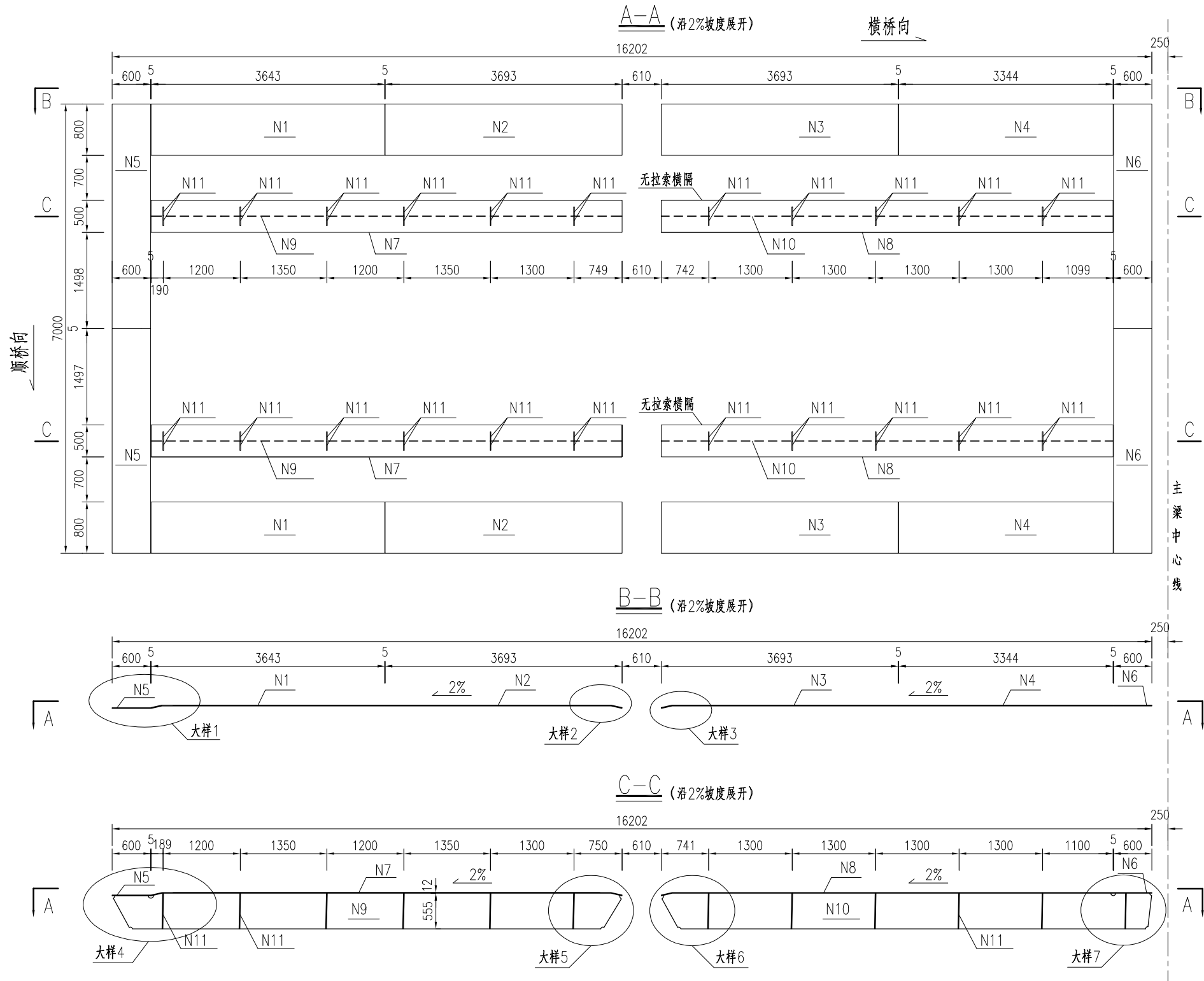


B1类预制板预埋钢板数量表 (单个)

编号	规格 (mm)	材质	数量	单件重 (kg)	共重 (kg)
N1	□800x12x3647	Q370qD	2	274.8	549.7
N2	□800x12x3698		2	278.7	557.4
N3	□800x12x3697		2	278.6	557.2
N4	□800x12x3344		2	252.0	504.0
N5	□600x12x3498		2	197.7	395.4
N6	□600x12x3498		2	197.7	395.4
N7	□500x12x7350		2	346.2	692.4
N8	□500x12x7047		2	331.9	663.8
N9a	□555x12x7945		1	415.4	415.4
N9b	□555x16x6262		1	436.5	436.5
N9c	□555x20x1683		1	146.6	146.6
N10a	□555x12x7647		1	399.8	399.8
N10b	□555x16x7647		1	533.1	533.1
N11a	□140x10x555		24	6.1	146.4
N11b	□140x12x555	24	7.3	175.7	
合计 (kg)					6568.7
焊缝 (1.5%)					98.5
总计 (kg)					6667.2

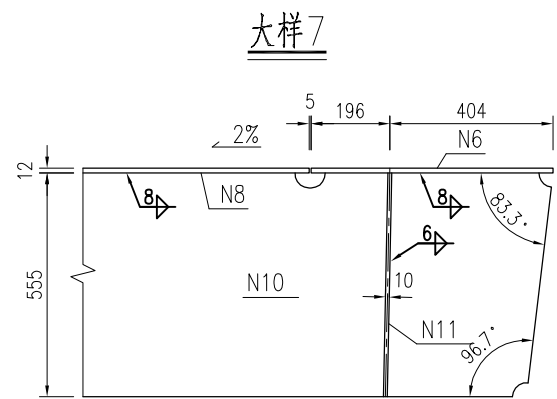
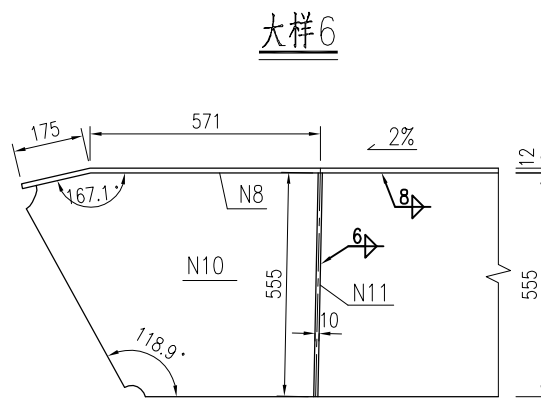
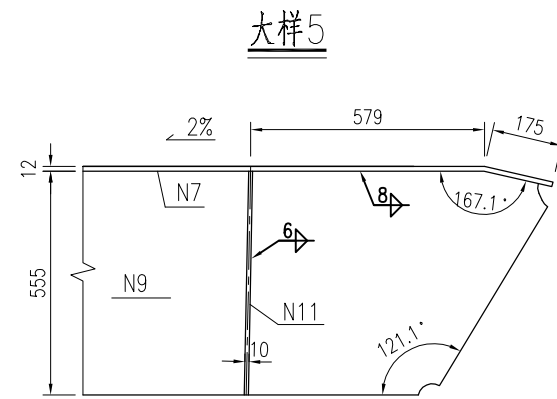
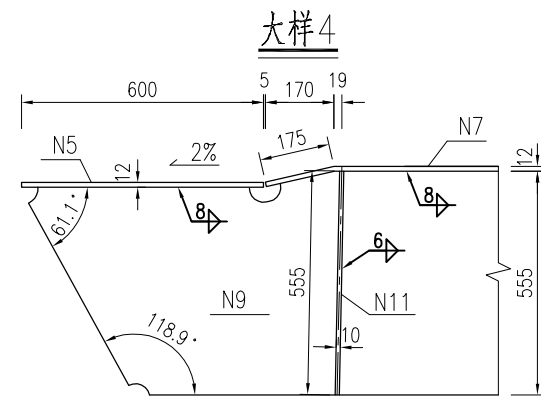
注:

- 1、本图尺寸均以毫米为单位。
- 2、图中横桥向断面尺寸均为沿预制板顶面2%坡度展开后尺寸。
- 3、预埋钢板N1~N8板件相邻处留5mm间隙，均不焊接
- 4、本图适用于B1类预制板预埋钢板。



- 注：
1、本图尺寸均以毫米为单位。
2、图中横桥向断面尺寸均为沿预制板顶面2%坡度展开后尺寸。
3、预埋钢板N1~N8板件相邻处留5mm间隙，均不焊接
4、本图适用于B2类预制板预埋钢板。



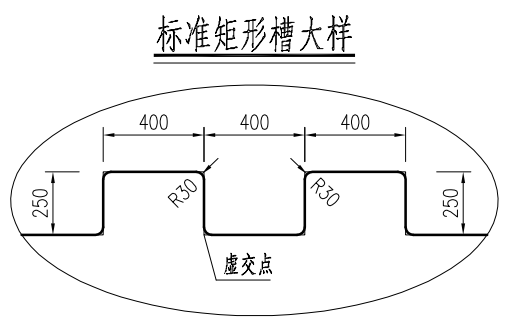
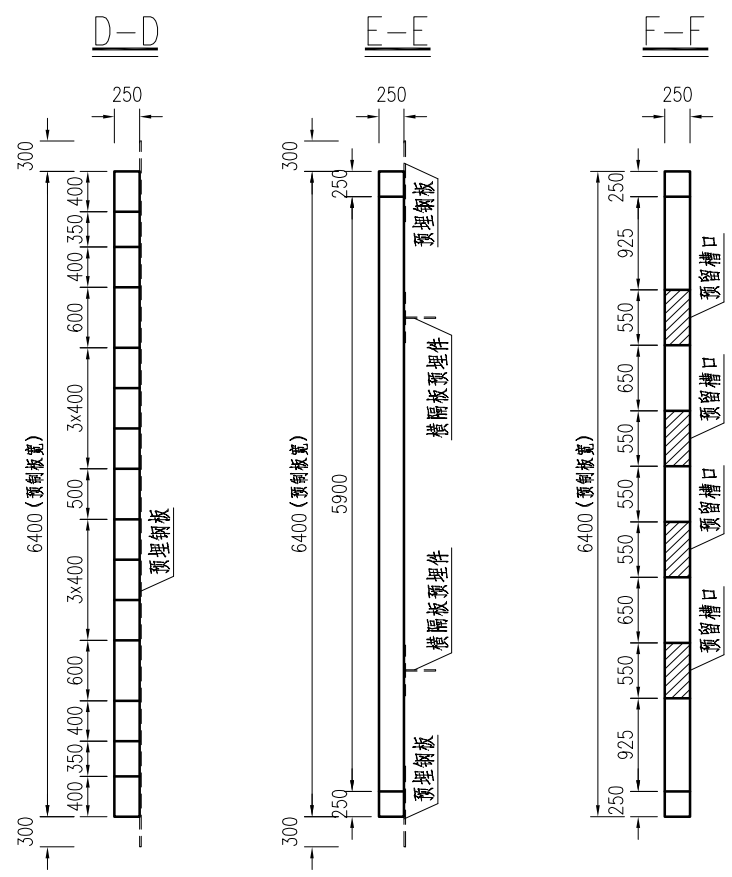
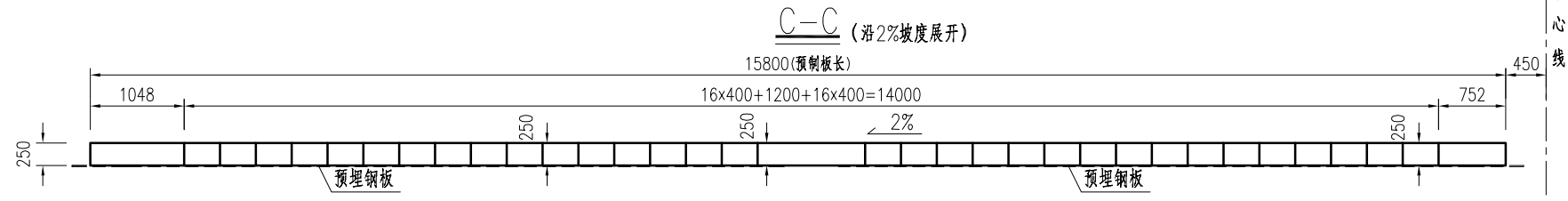
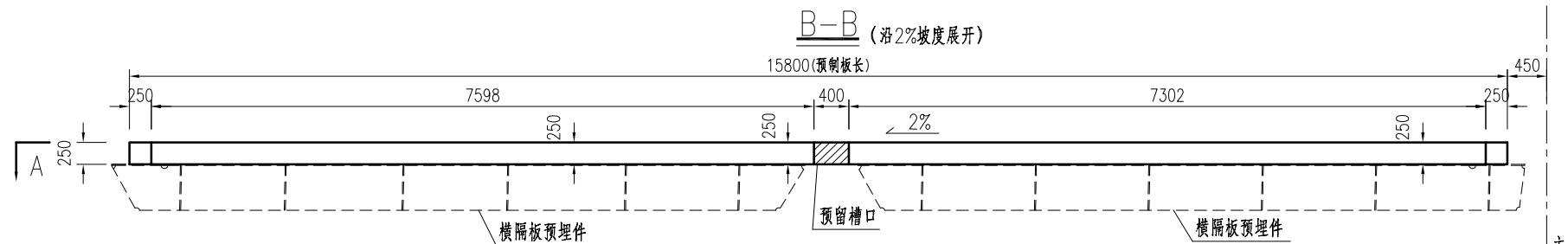
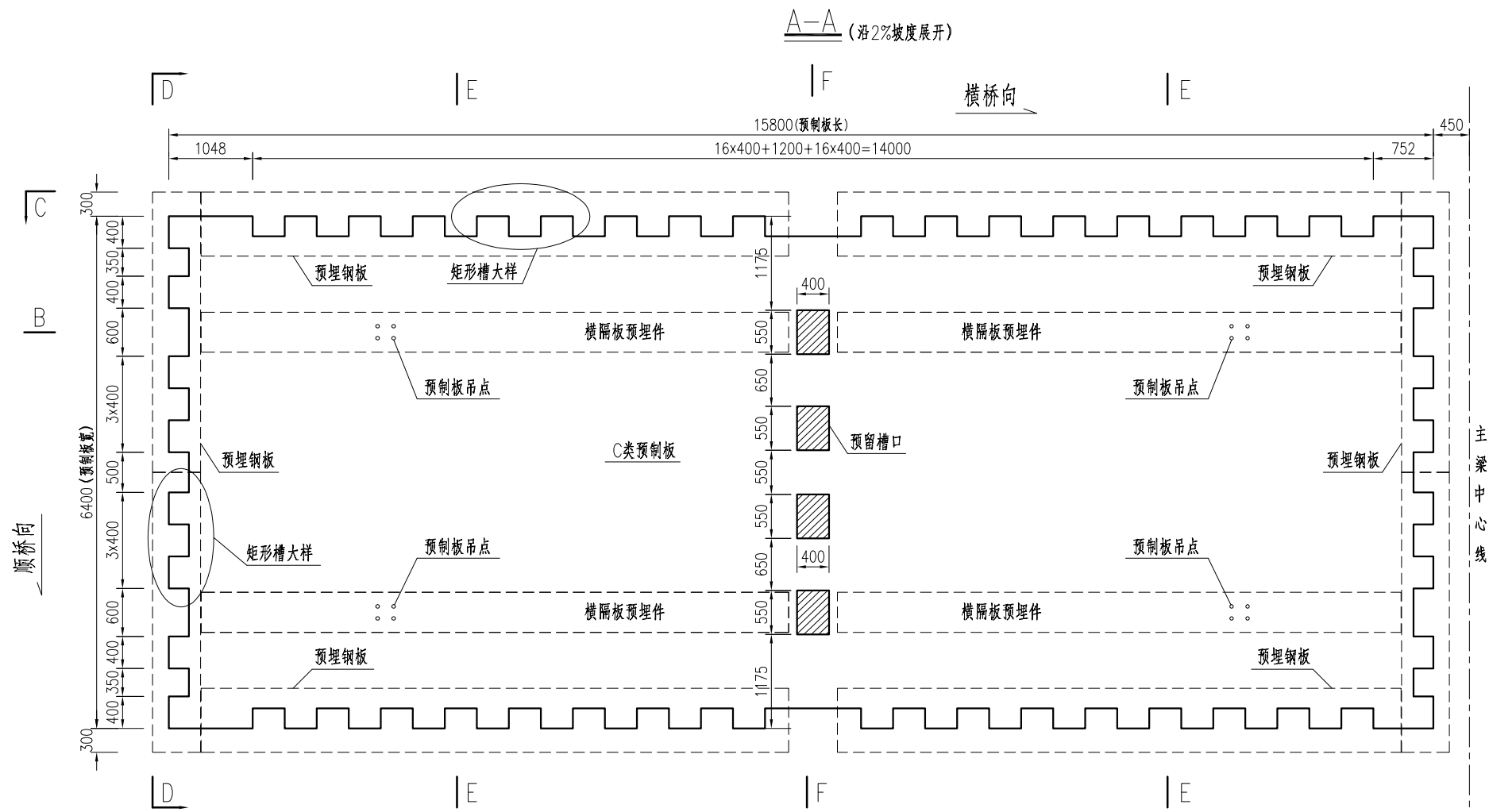


B2类预制板预埋钢板数量表 (单个)

编号	规格 (mm)	材质	数量	单件重 (kg)	共重 (kg)
N1	□800×12×3647	Q370qD	2	274.8	549.7
N2	□800×12×3698		2	278.7	557.4
N3	□800×12×3697		2	278.6	557.2
N4	□800×12×3344		2	252.0	504.0
N5	□600×12×3498		2	197.7	395.4
N6	□600×12×3498		2	197.7	395.4
N7	□500×12×7350		2	346.2	692.4
N8	□500×12×7047		2	331.9	663.8
N9	□555×12×7945		2	415.4	830.7
N10	□555×12×7647		2	399.8	799.6
N11	□140×10×555		48	6.1	292.8
合计 (kg)					6238.4
焊缝 (1.5%)					93.6
总计 (kg)					6332.0

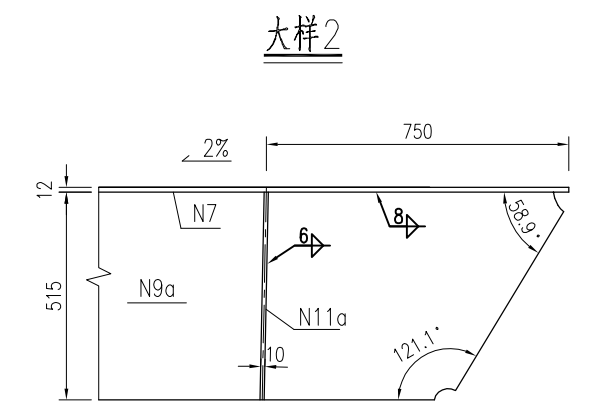
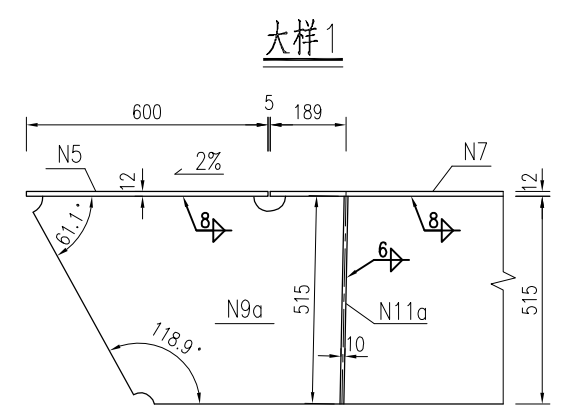
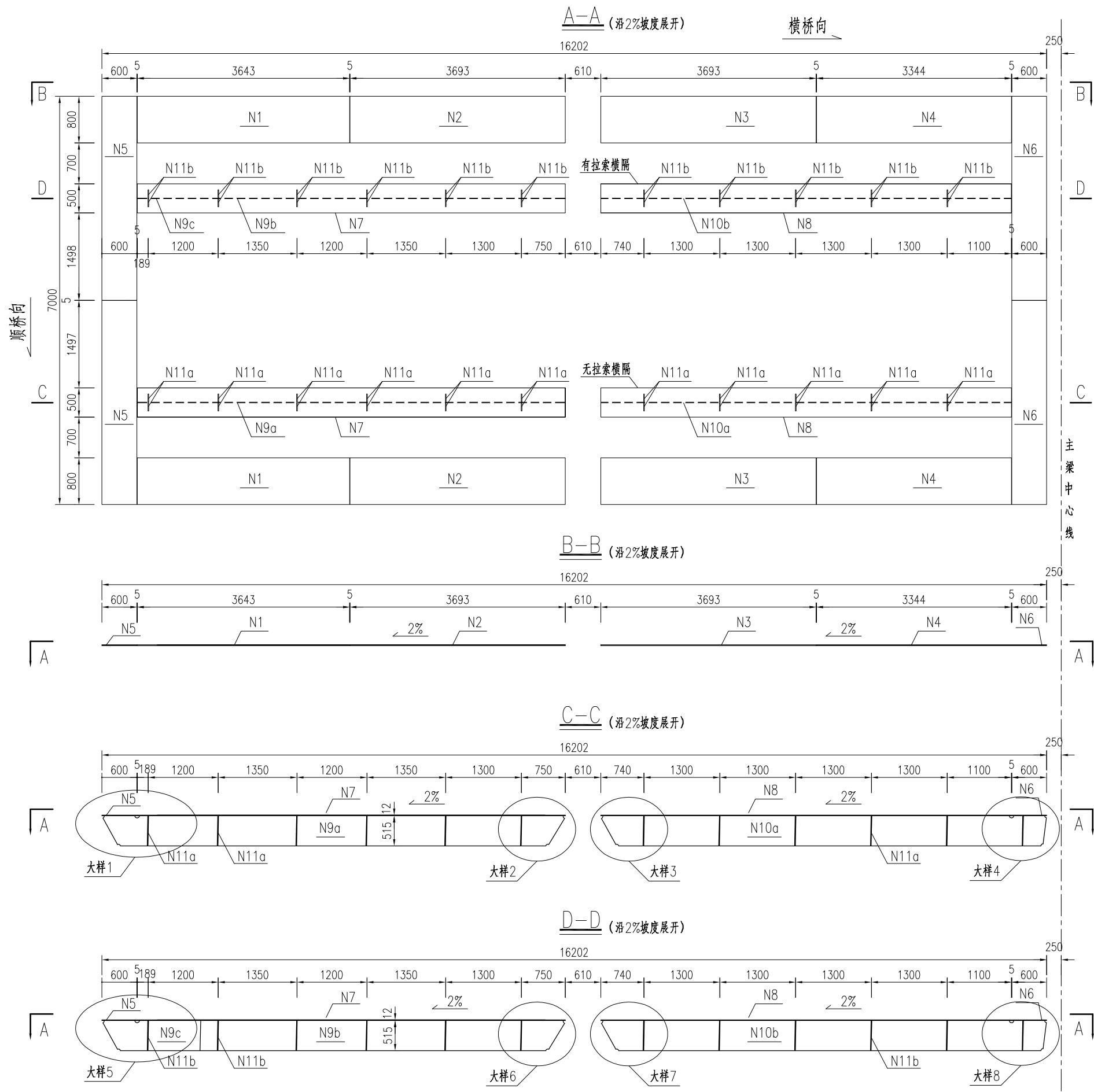
注:

- 1、本图尺寸均以毫米为单位。
- 2、图中横桥向断面尺寸均为沿预制板顶面2%坡度展开后尺寸。
- 3、预埋钢板N1~N8板件相邻处留5mm间隙，均不焊接
- 4、本图适用于B2类预制板预埋钢板。

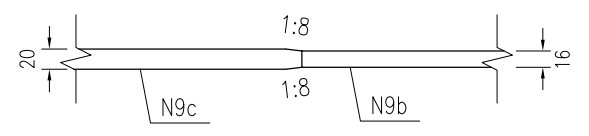


- 注：
- 1、本图尺寸均以毫米为单位。
 - 2、图中标注在矩形槽位置均为虚交点处尺寸，矩形槽倒角为30mm。
 - 3、图中横桥向断面尺寸均为沿预制板顶面2%坡度展开后尺寸。
 - 4、本图适用于C1、C2类预制板，C1、C2类预制板混凝土构造相同，仅横隔板预埋件不同。





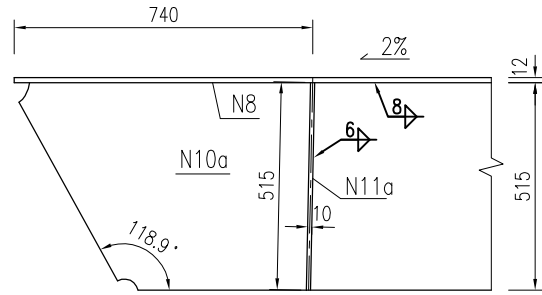
N9b与N9c板厚过渡示意



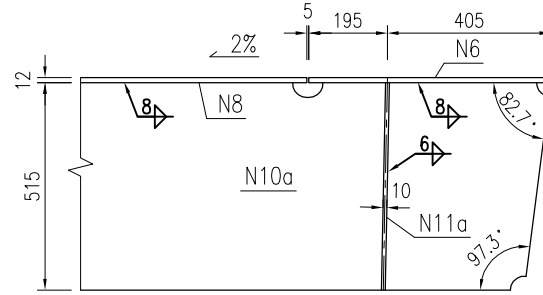
- 注:
- 1、本图尺寸均以毫米为单位。
 - 2、图中横桥向断面尺寸均为沿预制板顶面2%坡度展开后尺寸。
 - 3、预埋钢板N1~N8板件相邻处留5mm间隙，均不焊接
 - 4、本图适用于C1类预制板预埋钢板。



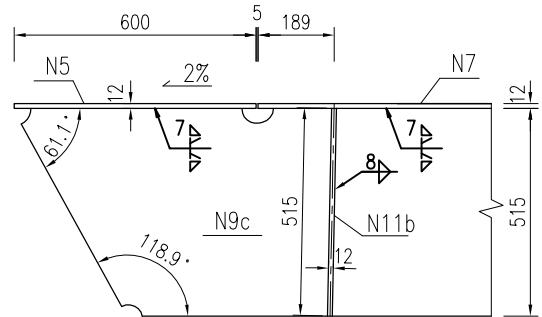
大样3



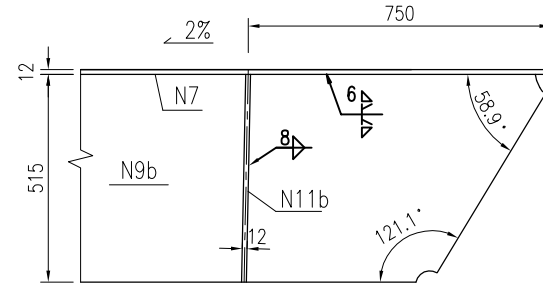
大样4



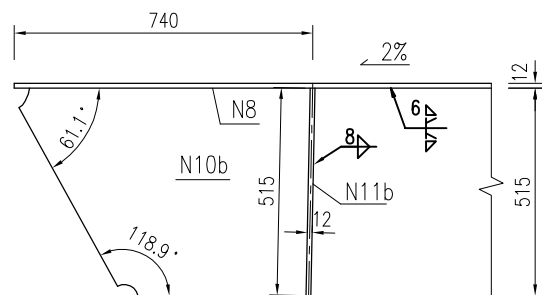
大样5



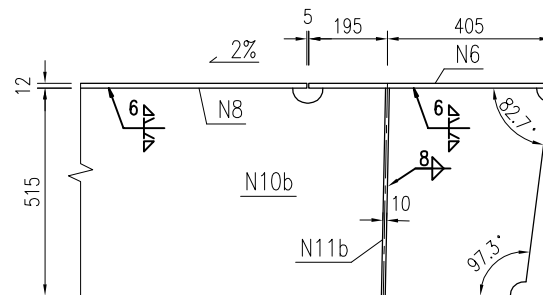
大样6



大样7



大样8

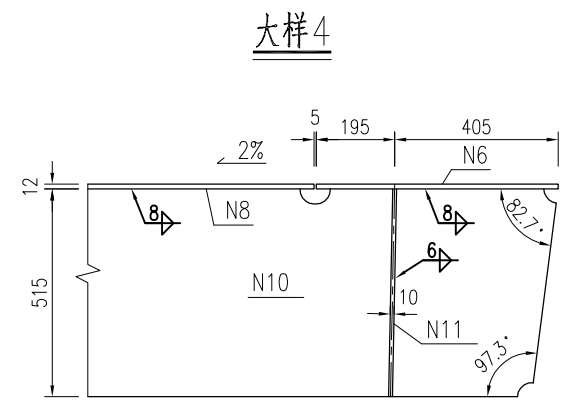
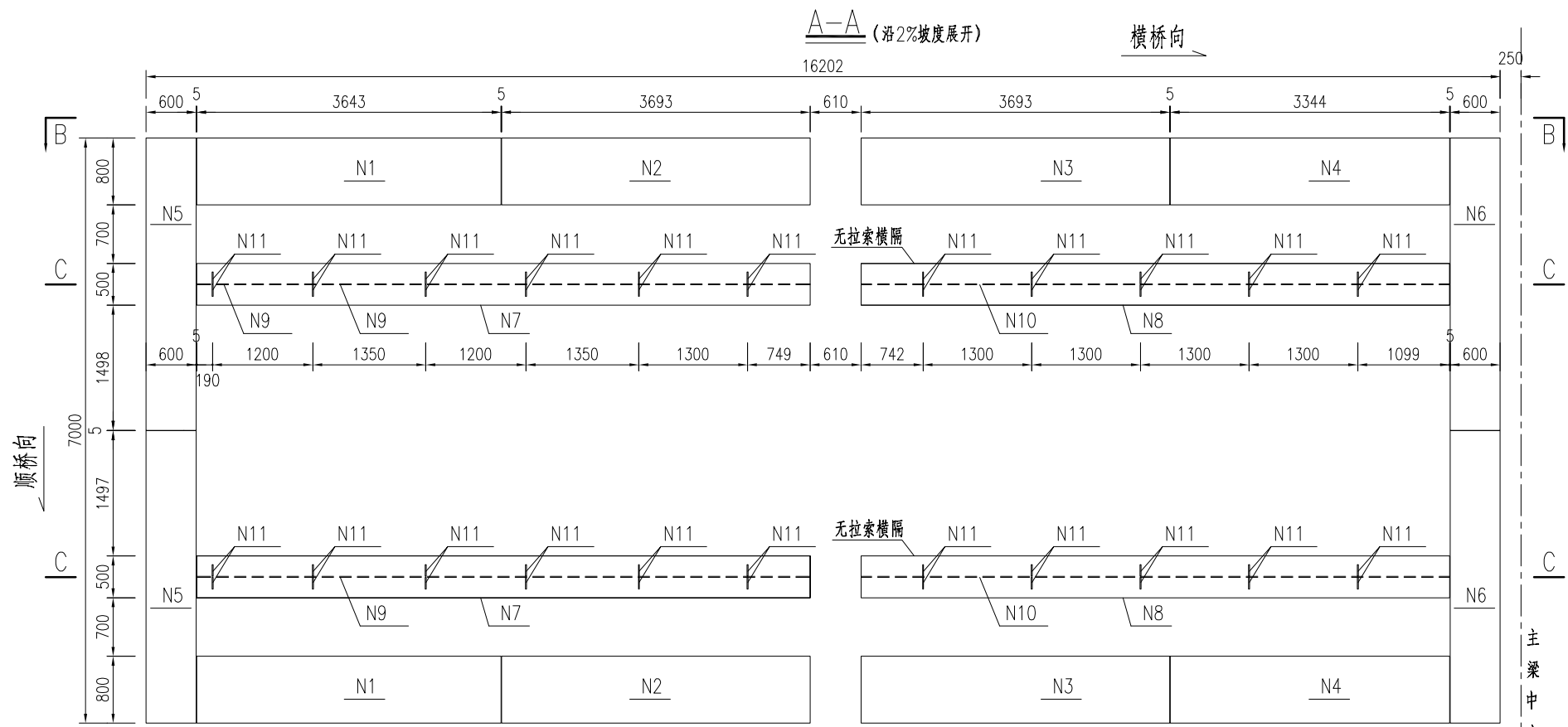


C1类预制板预埋钢板数量表 (单个)

编号	规格 (mm)	材质	数量	单件重 (kg)	共重 (kg)
N1	□800x12x3643	Q370qD	2	274.5	549.1
N2	□800x12x3693		2	278.3	556.6
N3	□800x12x3693		2	278.3	556.6
N4	□800x12x3344		2	252.0	504.0
N5	□600x12x3498		2	197.7	395.4
N6	□600x12x3498		2	197.7	395.4
N7	□500x12x7340		2	345.7	691.4
N8	□500x12x7042		2	331.7	663.4
N9a	□515x12x7945		1	385.4	385.4
N9b	□515x16x6262		1	405.1	405.1
N9c	□515x20x1683		1	136.1	136.1
N10a	□515x12x7647		1	371.0	371.0
N10b	□515x16x7647		1	494.6	494.6
N11a	□140x10x515		24	5.7	135.8
N11b	□140x12x515	24	6.8	163.0	
合计 (kg)					6402.9
焊缝 (1.5%)					96.0
总计 (kg)					6499.0

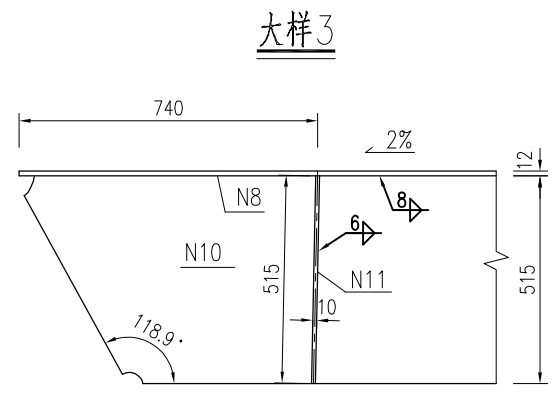
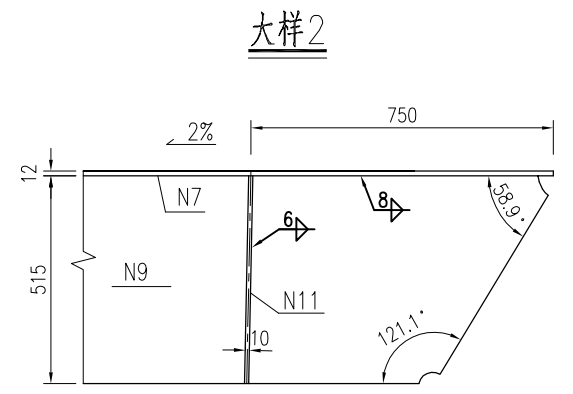
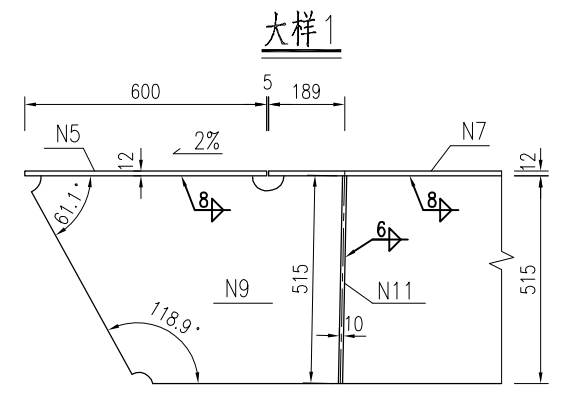
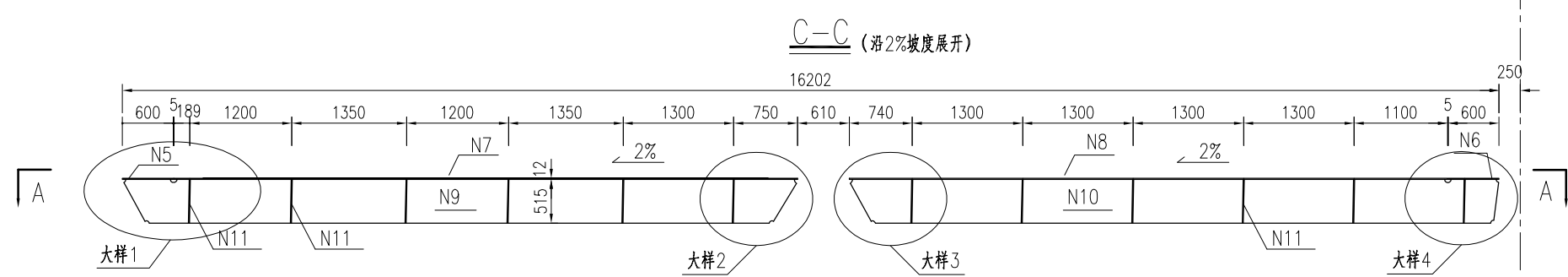
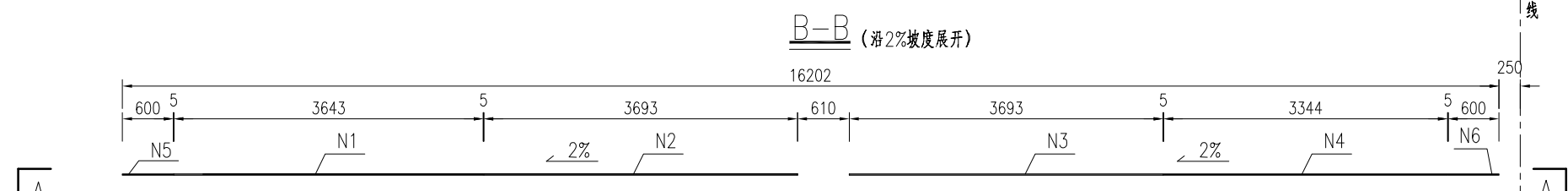
注:

- 1、本图尺寸均以毫米为单位。
- 2、图中横桥向断面尺寸均为沿预制板顶面2%坡度展开后尺寸。
- 3、预埋钢板N1~N8板件相邻处留5mm间隙，均不焊接
- 4、本图适用于C1类预制板预埋钢板。

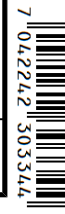


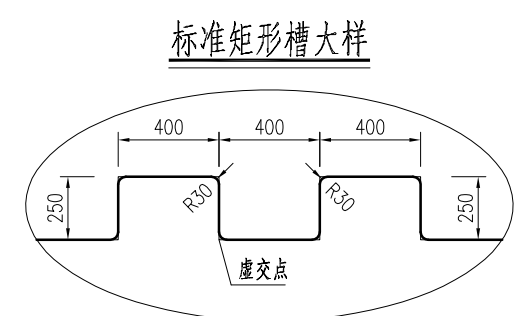
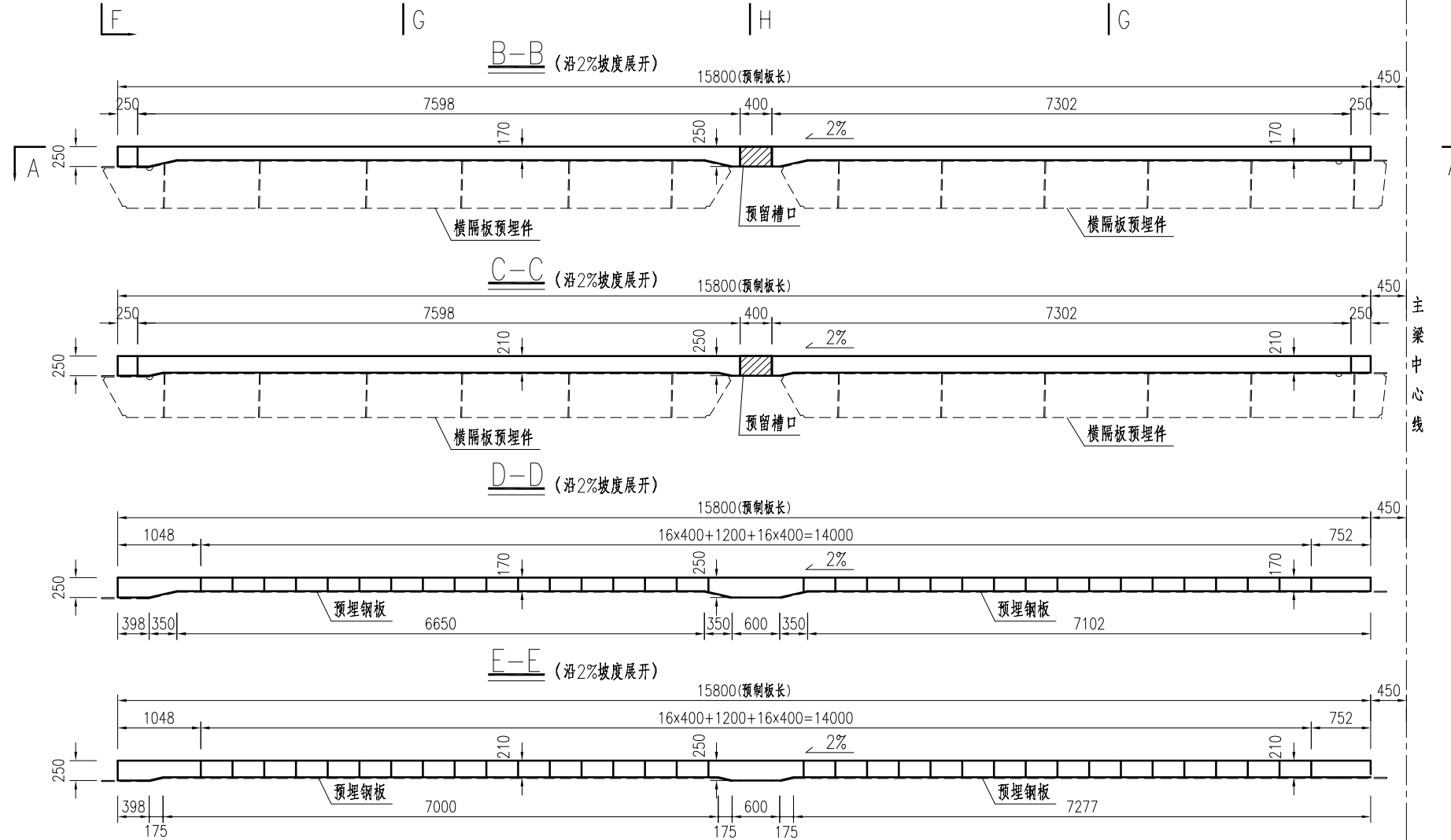
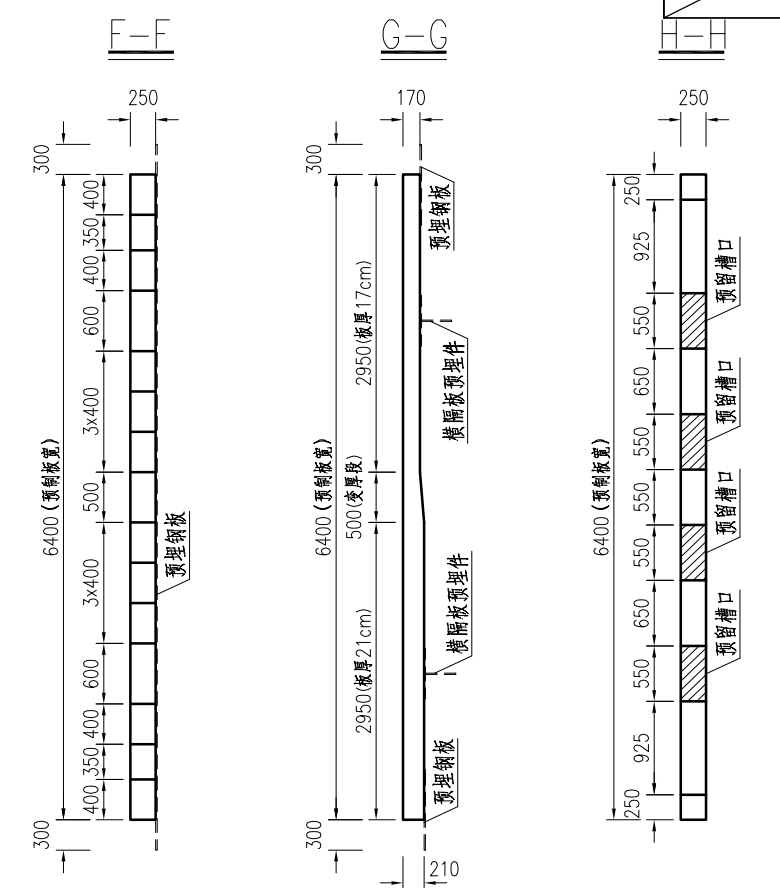
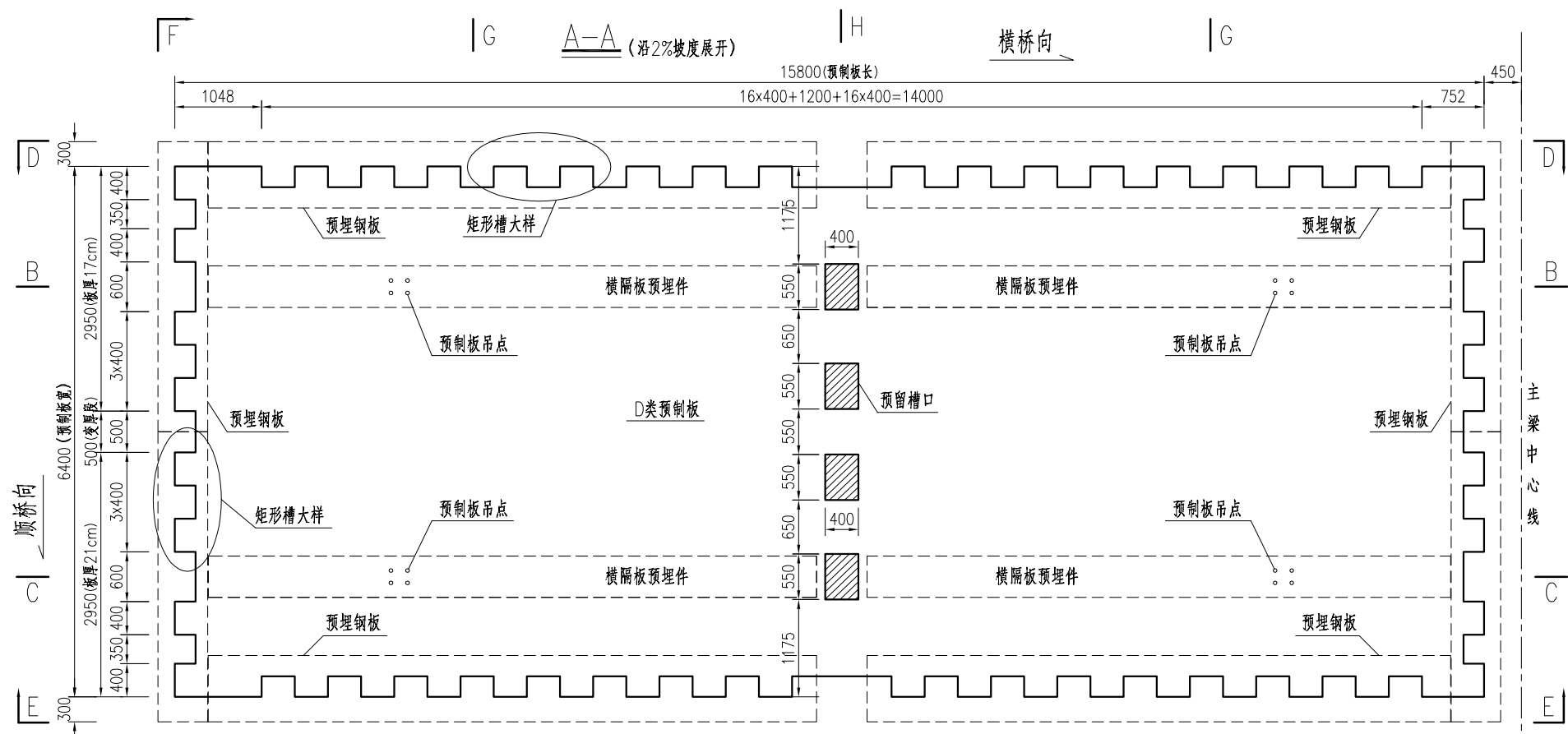
C2类预制板预埋钢板数量表 (单个)

编号	规格 (mm)	材质	数量	单件重 (kg)	共重 (kg)
N1	□800x12x3643	Q370qD	2	274.5	549.1
N2	□800x12x3693		2	278.3	556.6
N3	□800x12x3693		2	278.3	556.6
N4	□800x12x3344		2	252.0	504.0
N5	□600x12x3498		2	197.7	395.4
N6	□600x12x3498		2	197.7	395.4
N7	□500x12x7340		2	345.7	691.4
N8	□500x12x7042		2	331.7	663.4
N9	□515x12x7945		2	385.4	770.9
N10	□515x12x7647		2	371.0	742.0
N11	□140x10x515		48	5.7	271.7
合计(kg)					6096.4
焊缝(1.5%)					91.4
总计(kg)					6187.9

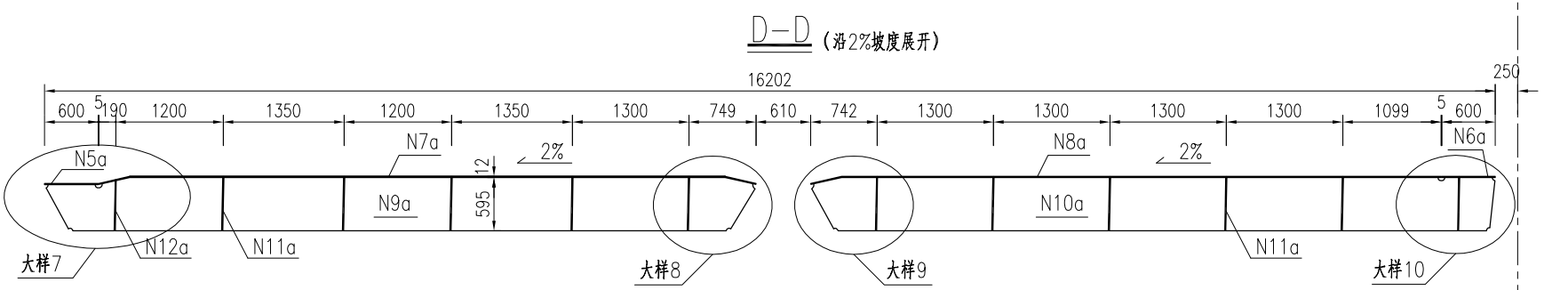
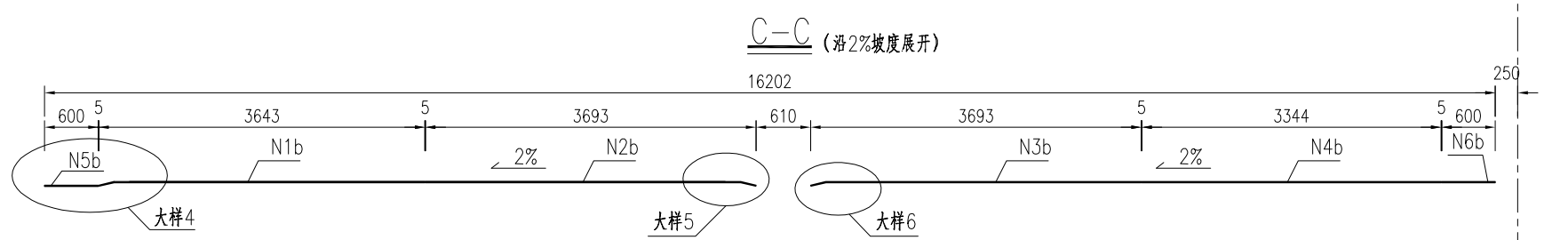
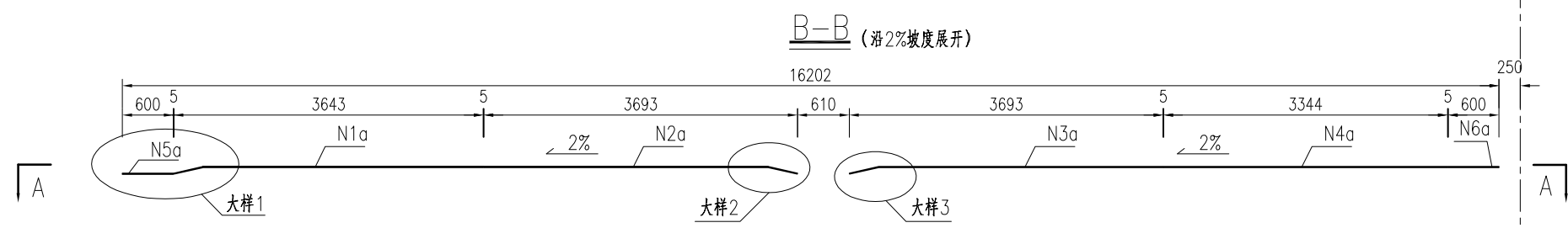
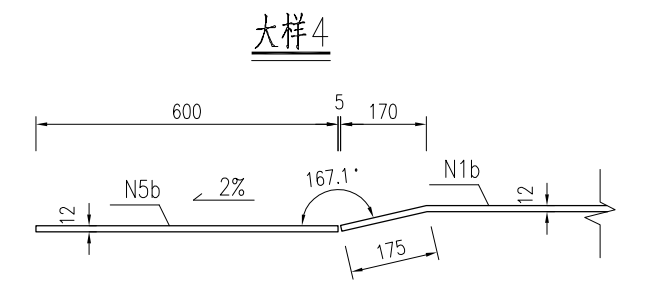
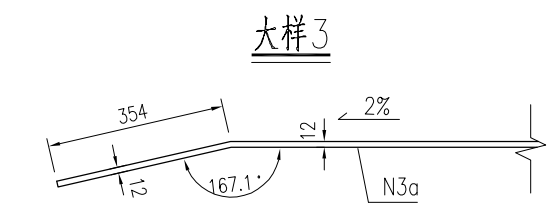
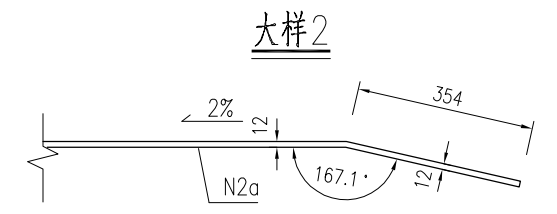
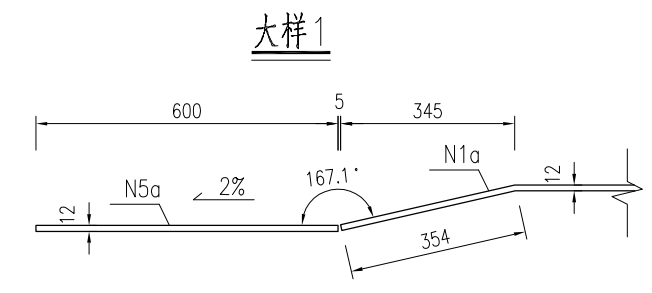
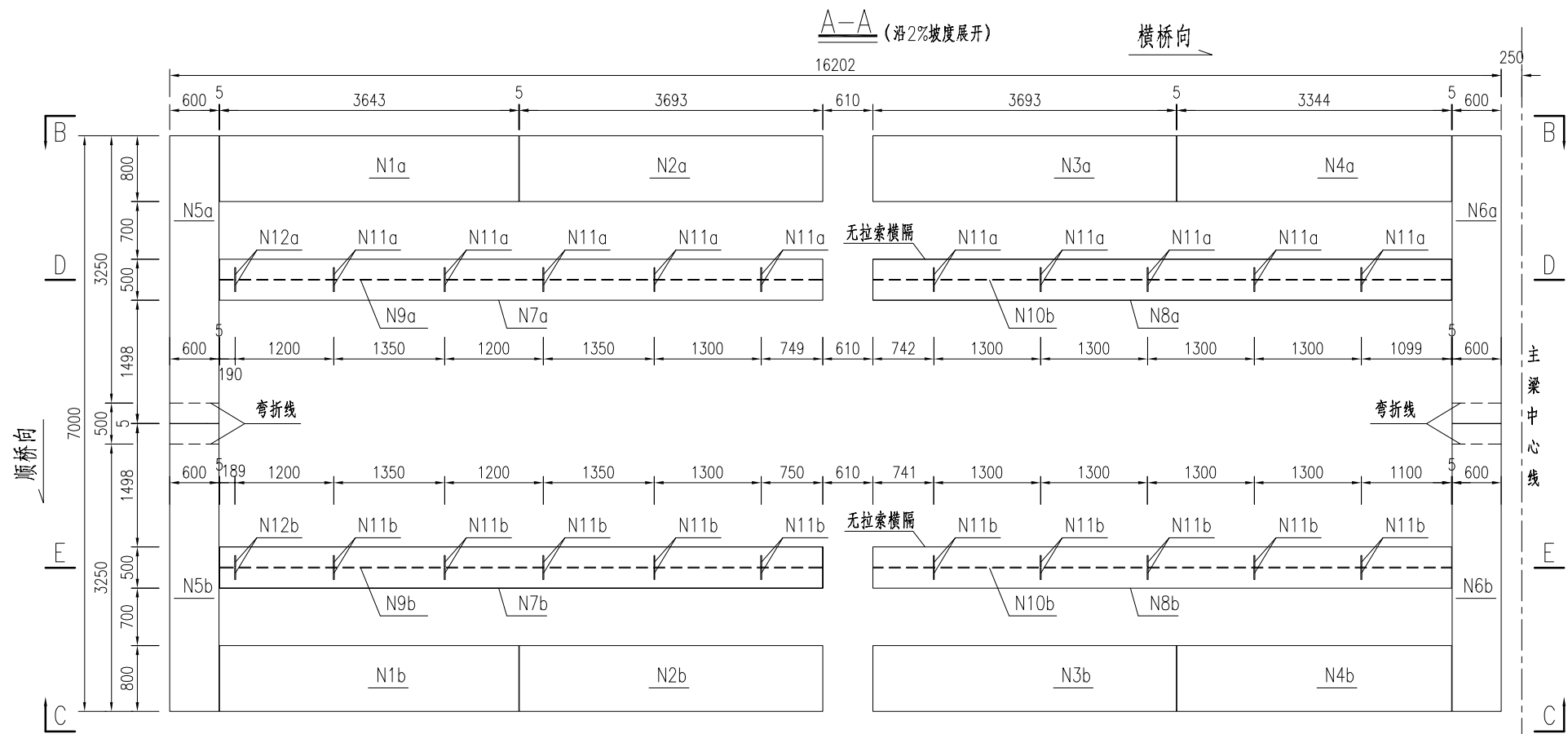


- 注:
- 1、本图尺寸均以毫米为单位。
 - 2、图中横桥向断面尺寸均为沿预制板顶面2%坡度展开后尺寸。
 - 3、预埋钢板N1~N8板件相邻处留5mm间隙,均不焊接
 - 4、本图适用于C2类预制板预埋钢板。

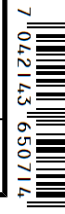




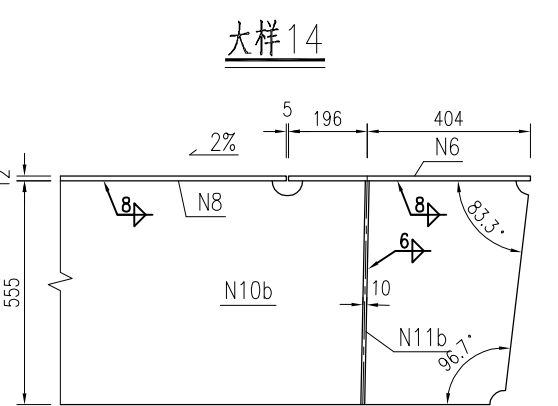
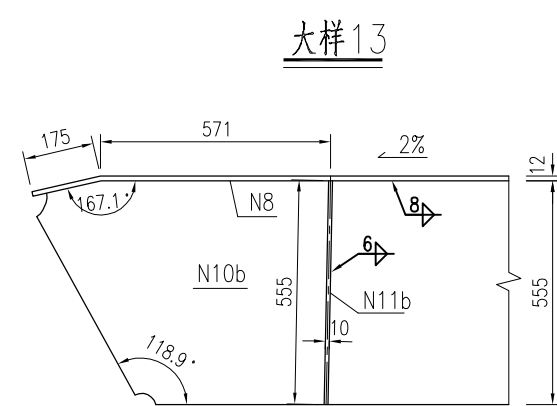
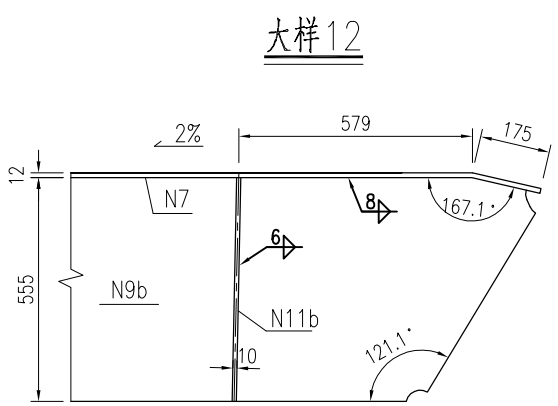
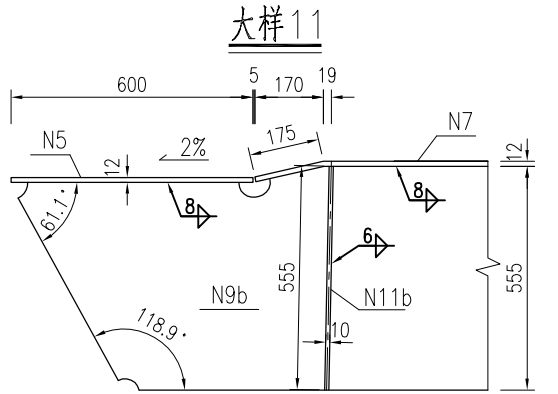
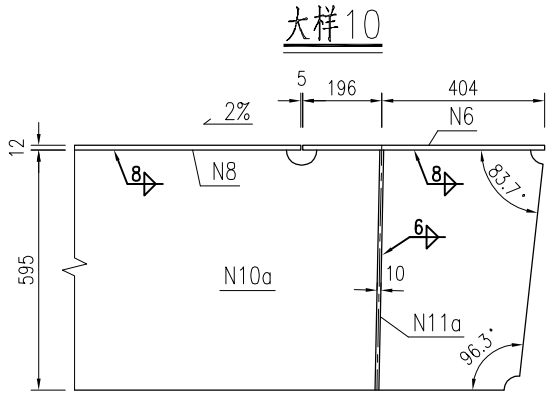
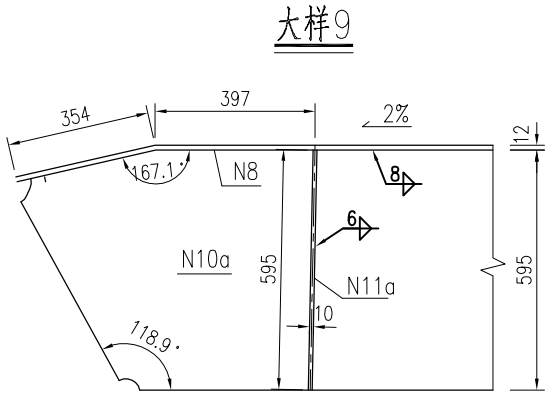
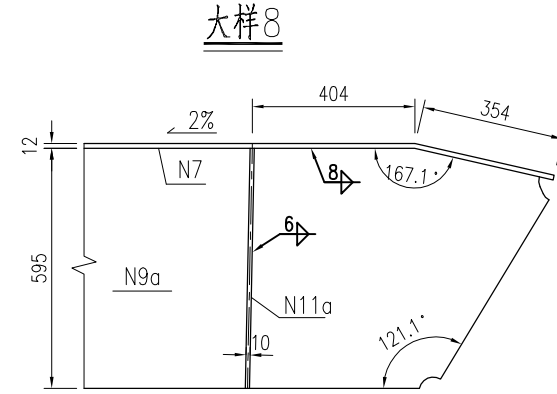
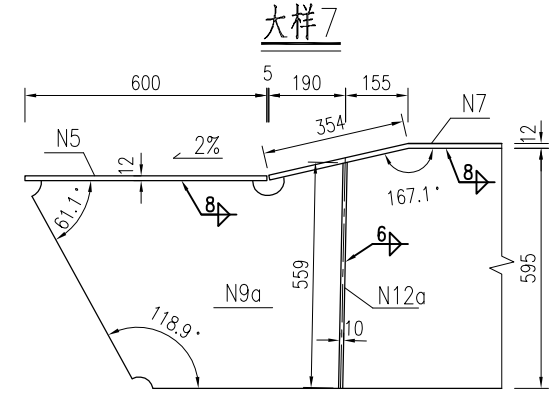
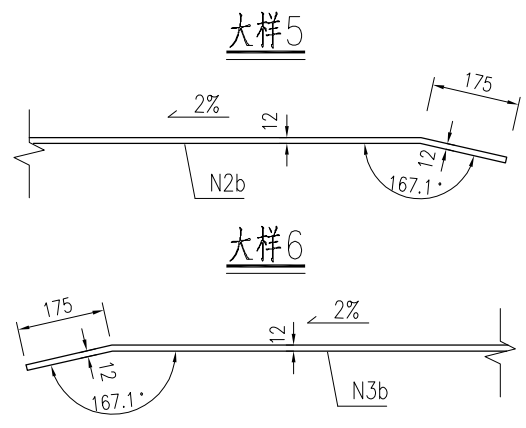
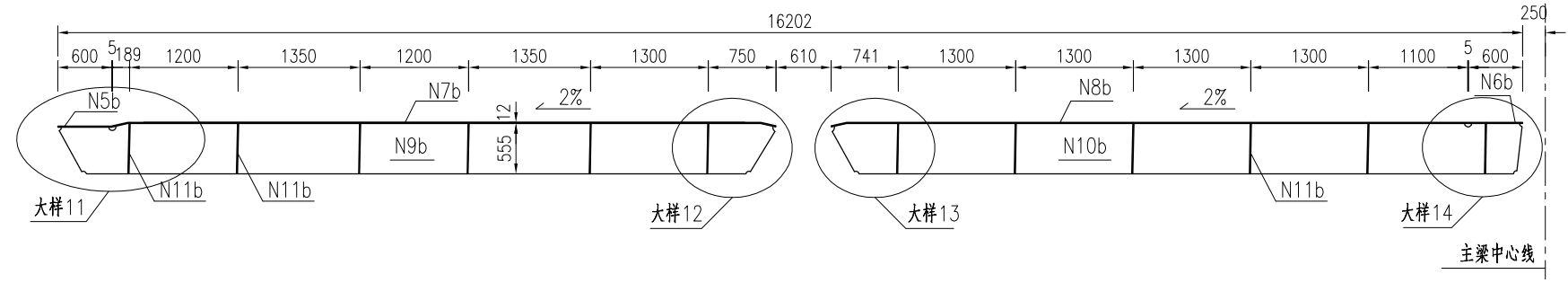
- 注：
- 1、本图尺寸均以毫米为单位。
 - 2、图中标注在矩形槽位置均为虚交点处尺寸，矩形槽倒角为30mm。
 - 3、图中横桥向断面尺寸均为沿预制板顶面2%坡度展开后尺寸。
 - 4、本图适用于D类预制板。



- 注：
 1、本图尺寸均以毫米为单位。
 2、图中横桥向断面尺寸均为沿预制板顶面2%坡度展开后尺寸。
 3、预埋钢板N1~N8板件相邻处留5mm间隙，均不焊接
 4、本图适用于D类预制板预埋钢板。



E-E (沿2%坡度展开)

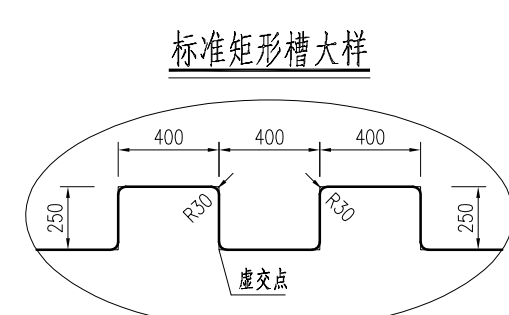
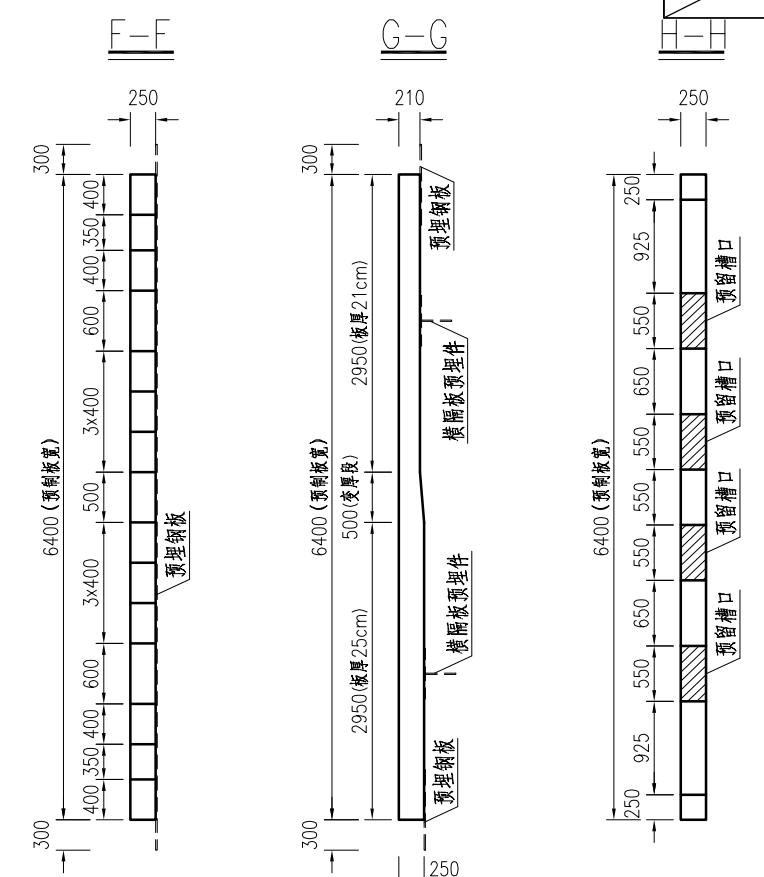
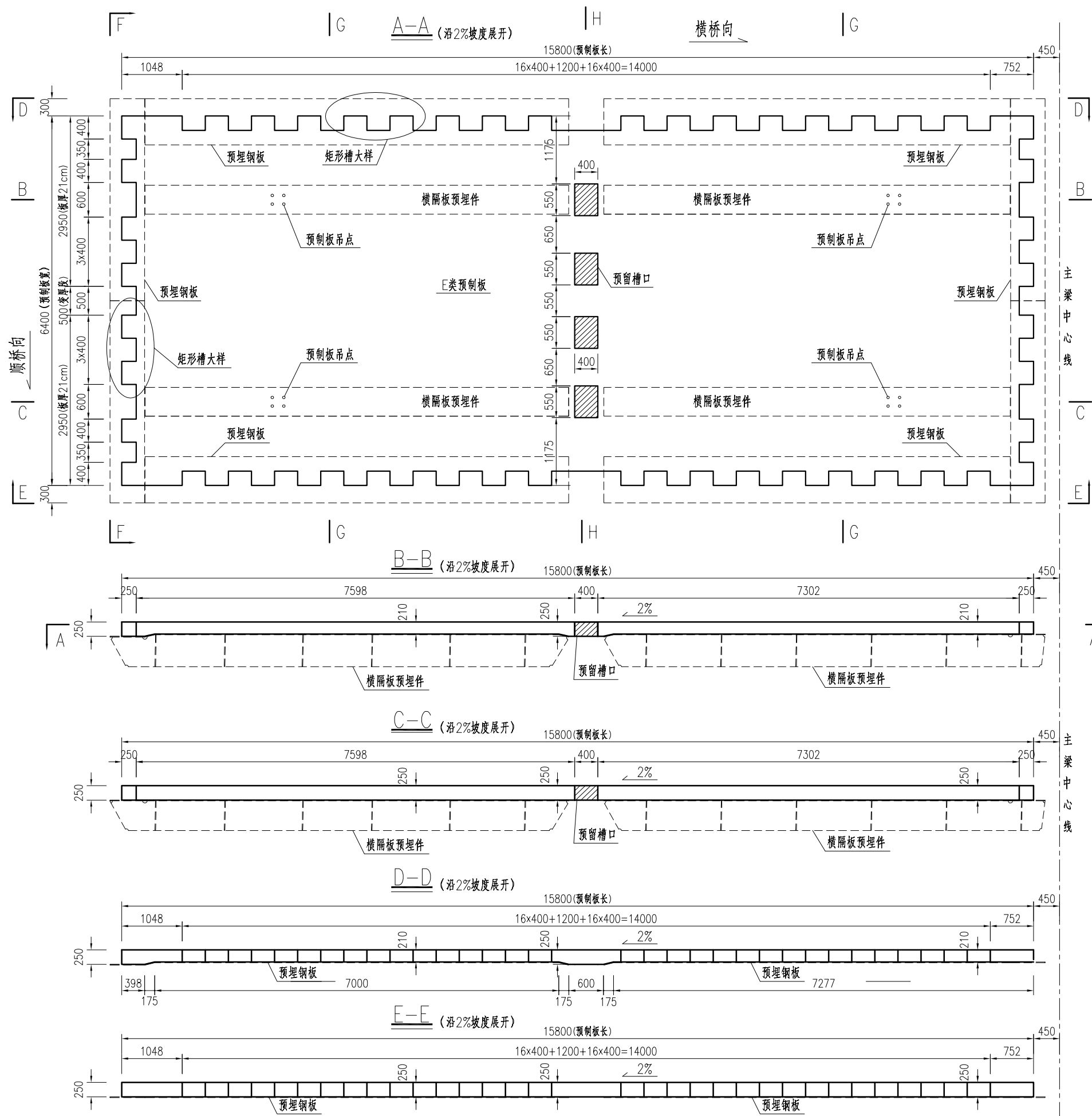


D类预制板预埋钢板数量表 (单个)

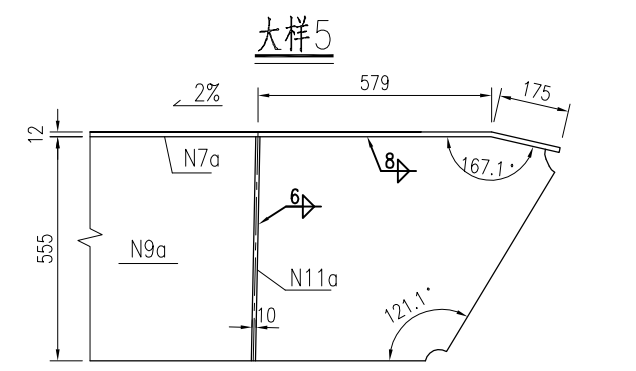
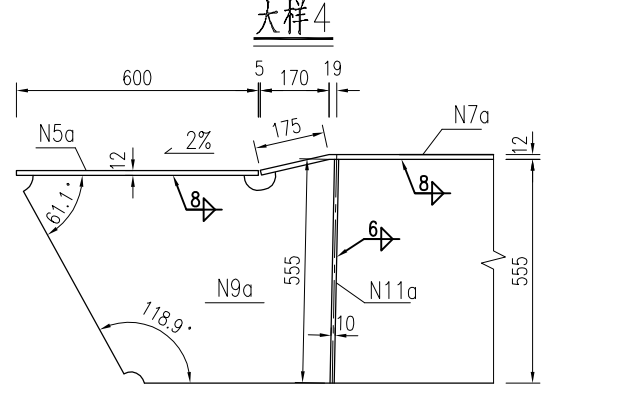
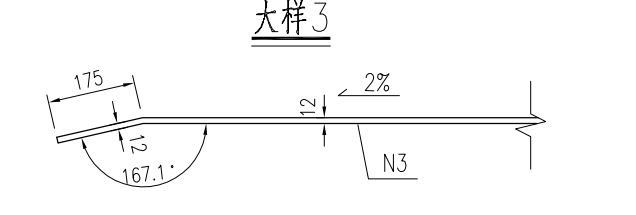
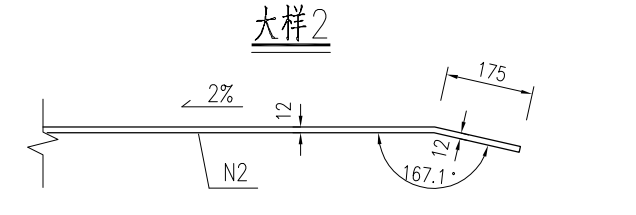
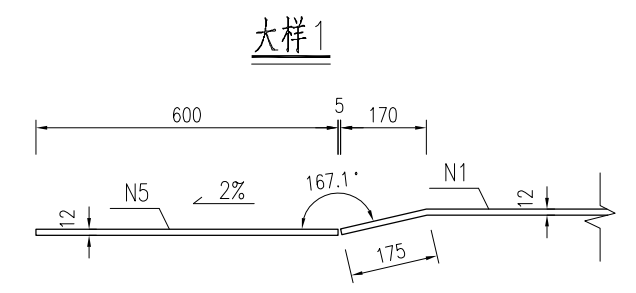
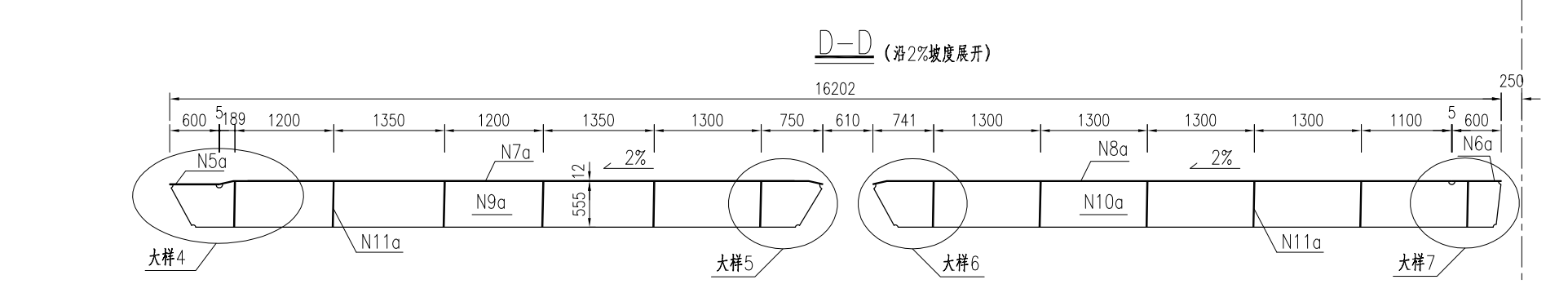
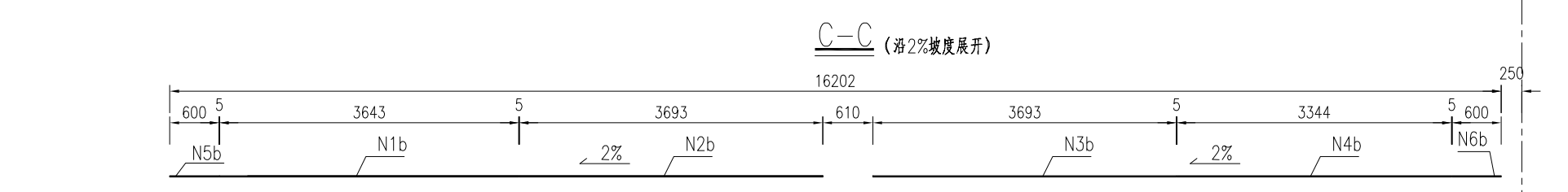
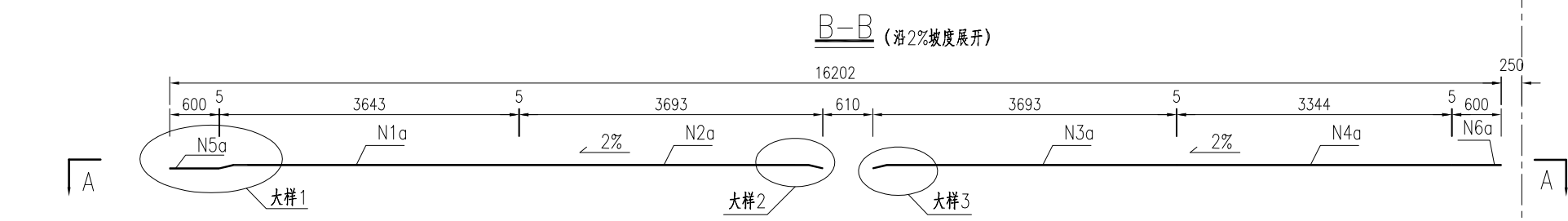
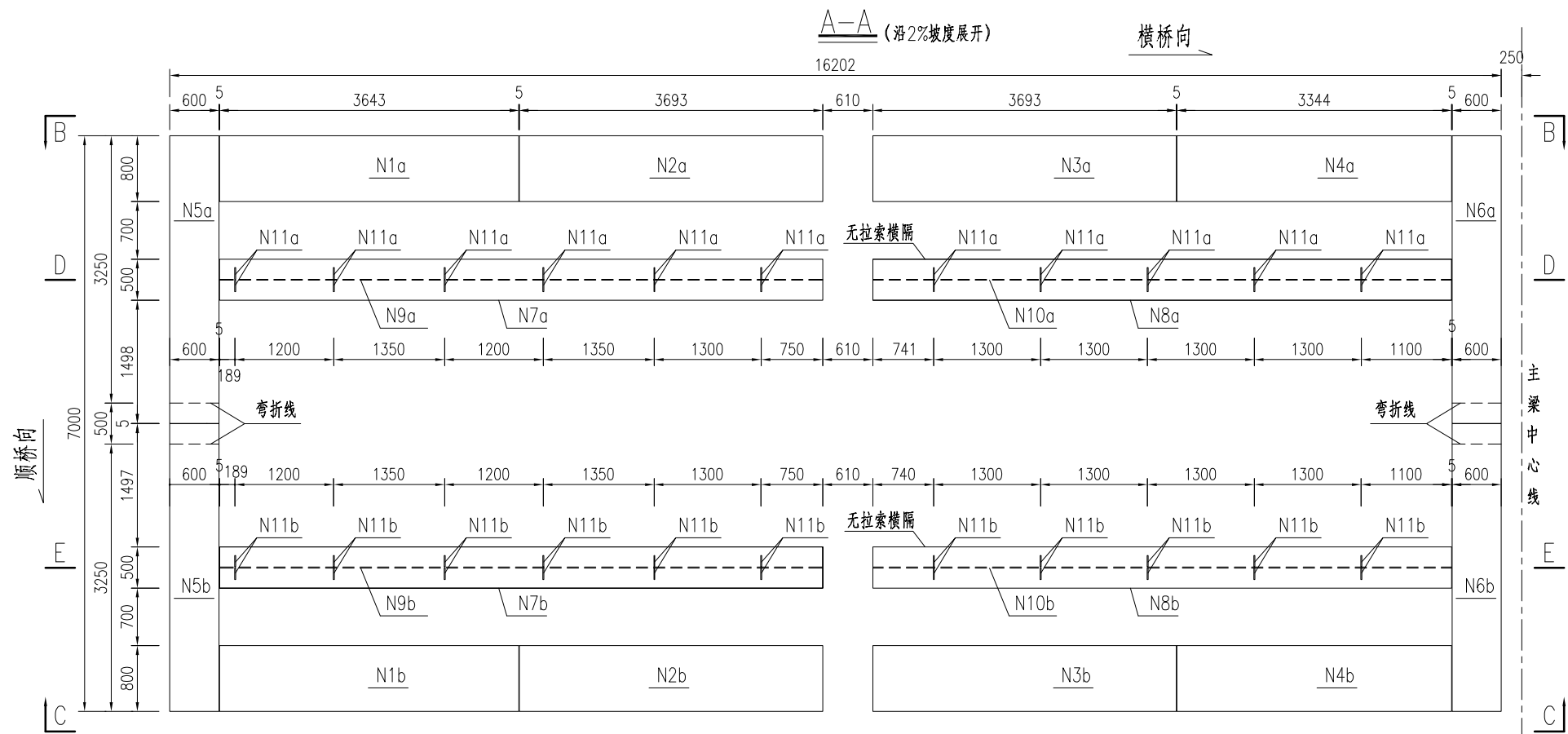
编号	规格 (mm)	材质	数量	单件重 (kg)	共重 (kg)
N1a	□800x12x3651	Q370qD	1	275.1	275.1
N1b	□800x12x3647		1	274.8	274.8
N2a	□800x12x3702		1	279.0	279.0
N2b	□800x12x3698		1	278.7	278.7
N3a	□800x12x3702		1	279.0	279.0
N3b	□800x12x3697		1	278.6	278.6
N4a	□800x12x3344		1	252.0	252.0
N4b	□800x12x3344		1	252.0	252.0
N5a	□600x12x3498		1	197.7	197.7
N5b	□600x12x3498		1	197.7	197.7
N6a	□600x12x3498		1	197.7	197.7
N6b	□600x12x3498		1	197.7	197.7
N7a	□500x12x7358	1	346.6	346.6	
N7b	□500x12x7350	1	346.2	346.2	
N8a	□500x12x7051	1	332.1	332.1	
N8b	□500x12x7047	1	331.9	331.9	
N9a	□595x12x7945	1	445.3	445.3	
N9b	□545x12x7945	1	407.9	407.9	
N10a	□595x12x7647	1	428.6	428.6	
N10b	□555x12x7647	1	399.8	399.8	
N11a	□140x10x595	22	6.5	143.9	
N11b	□140x10x555	24	6.1	146.4	
N12a	□140x10x559	2	6.1	12.3	
合计 (kg)					6301.0
焊缝 (1.5%)					94.5
总计 (kg)					6395.5

- 注:
- 1、本图尺寸均以毫米为单位。
 - 2、图中横桥向断面尺寸均为沿预制板顶面2%坡度展开后尺寸。
 - 3、预埋钢板N1~N8板件相邻处留5mm间隙,均不焊接
 - 4、本图适用于D类预制板预埋钢板。





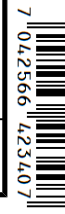
- 注：
- 1、本图尺寸均以毫米为单位。
 - 2、图中标注在矩形槽位置均为虚交点处尺寸，矩形槽倒角为30mm。
 - 3、图中横桥向断面尺寸均为沿预制板顶面2%坡度展开后尺寸。
 - 4、本图适用于E类预制板。

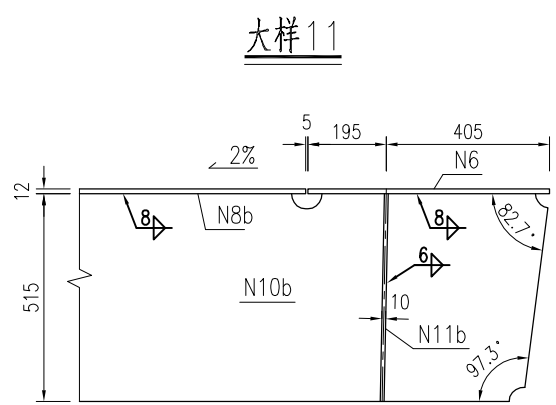
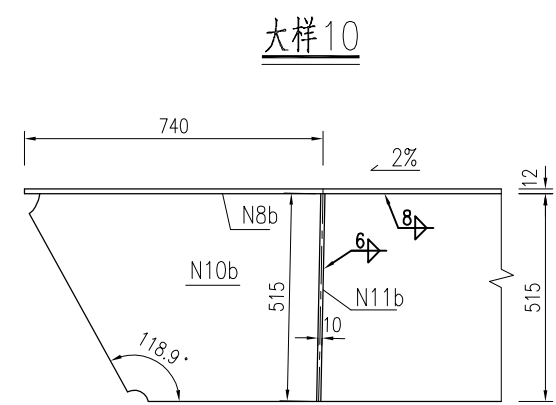
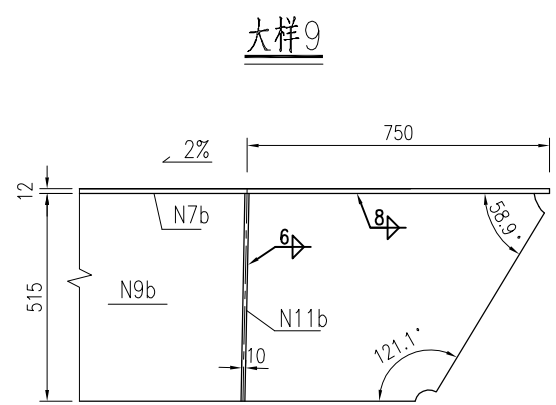
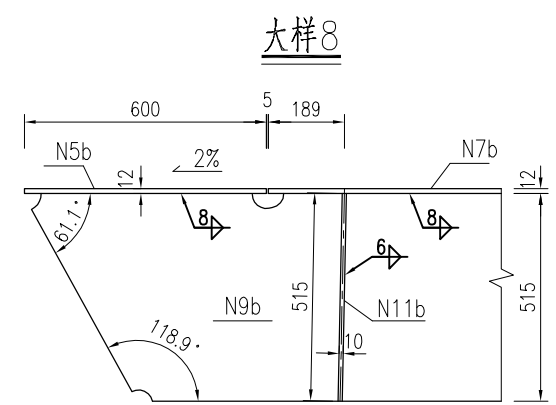
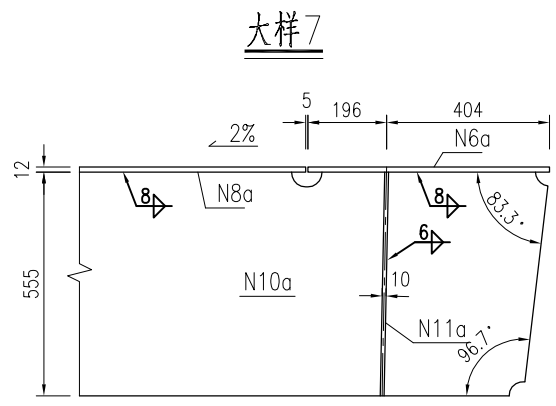
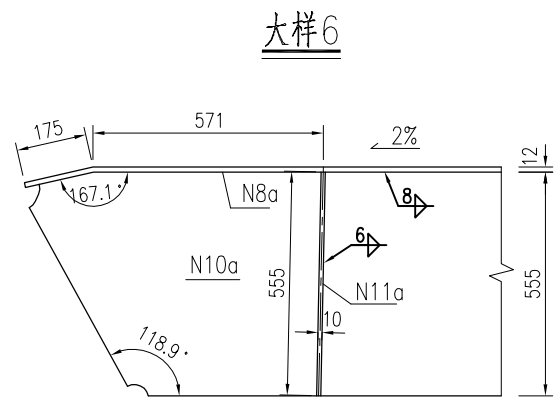
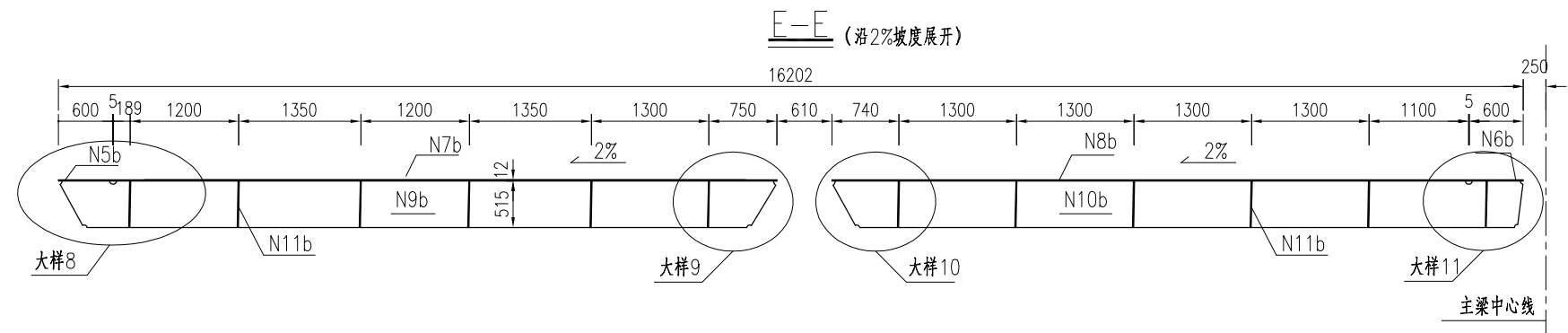


- 注：
- 1、本图尺寸均以毫米为单位。
 - 2、图中横桥向断面尺寸均为沿预制板顶面2%坡度展开后尺寸。
 - 3、预埋钢板N1~N8板件相邻处留5mm间隙，均不焊接
 - 4、本图适用于E类预制板预埋钢板。

背桥侧
向桥侧

主梁中心线

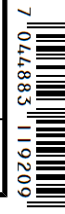


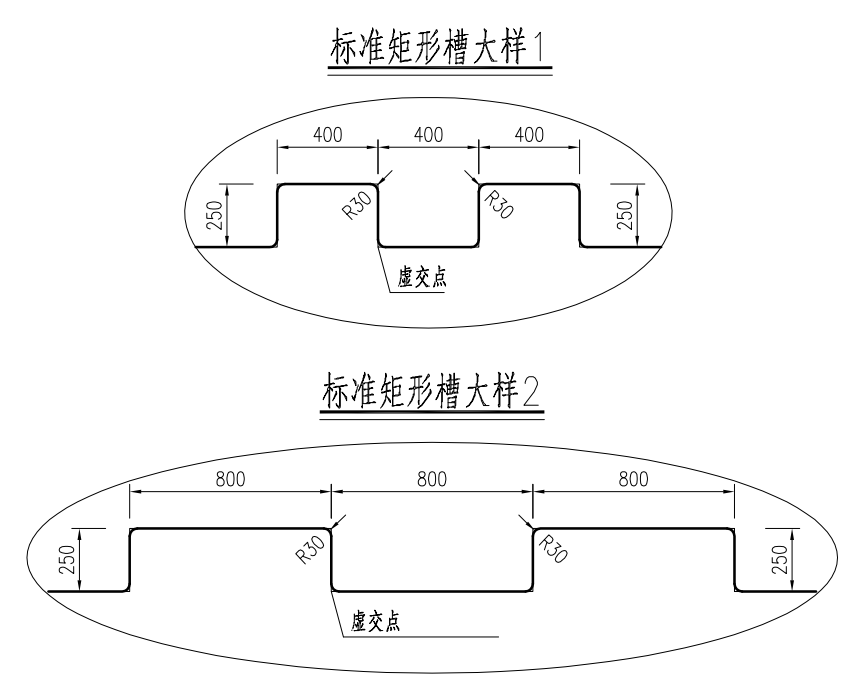
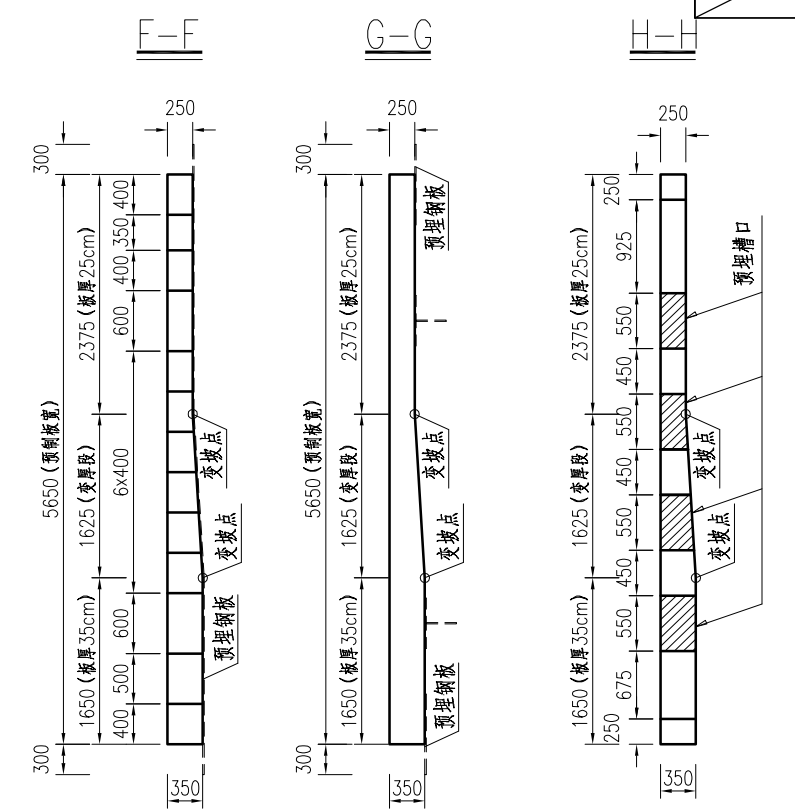
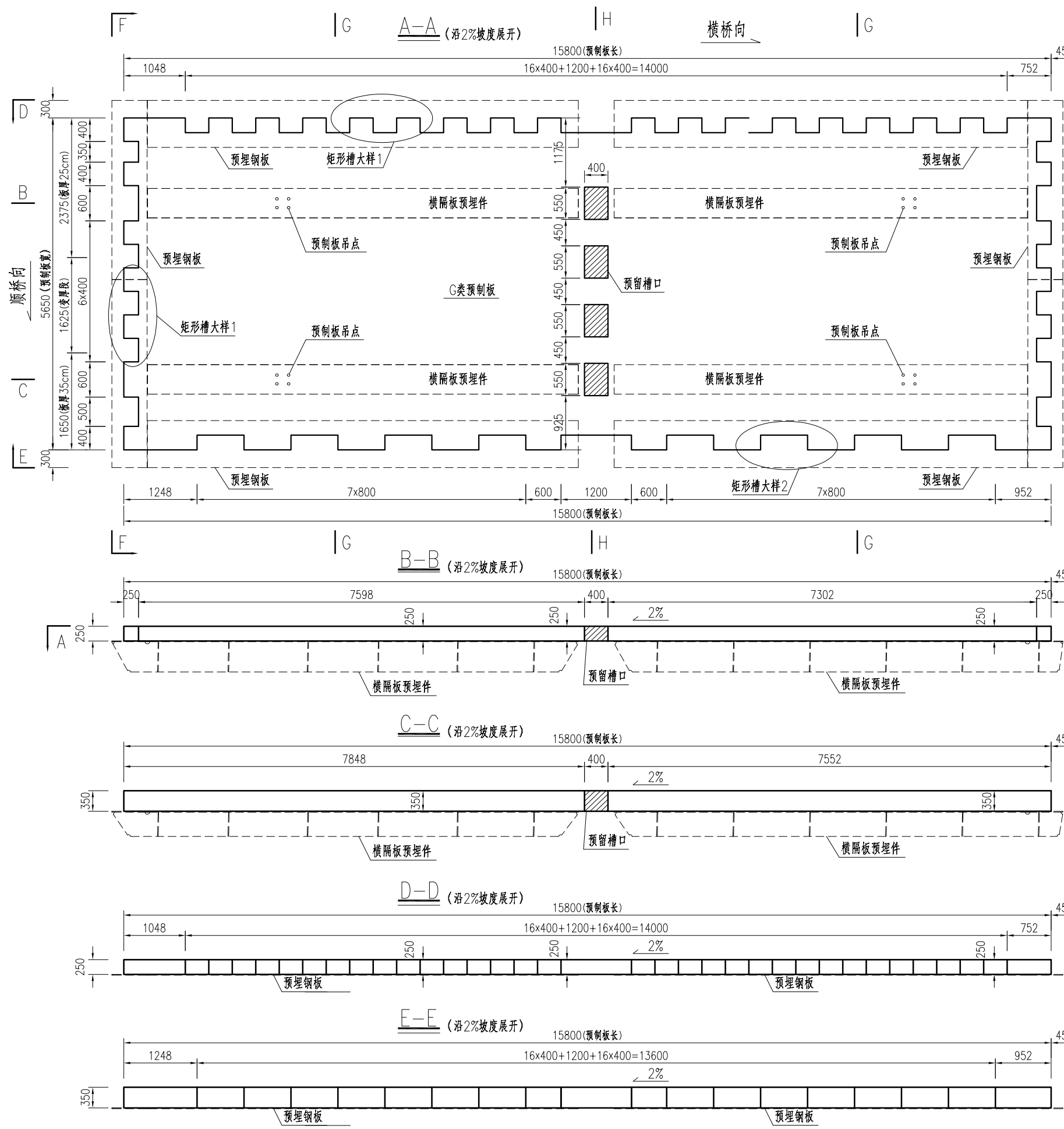


E类预制板预埋钢板数量表 (单个)

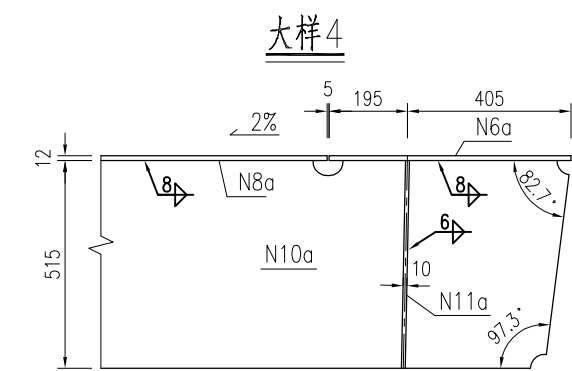
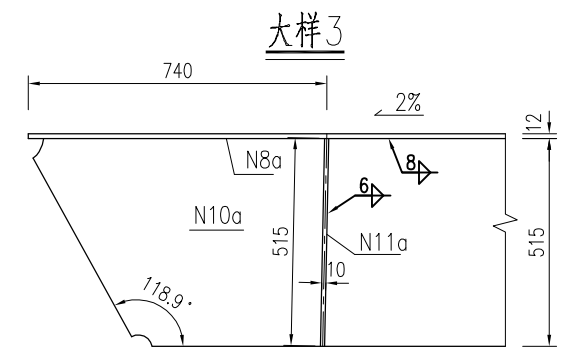
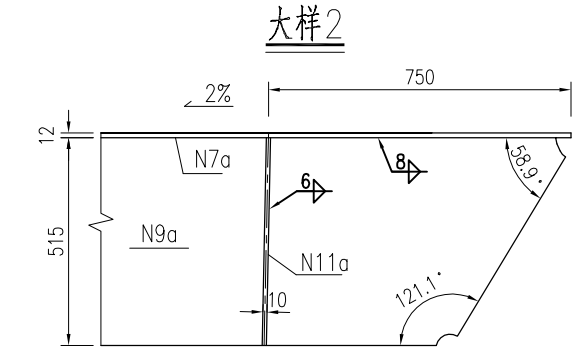
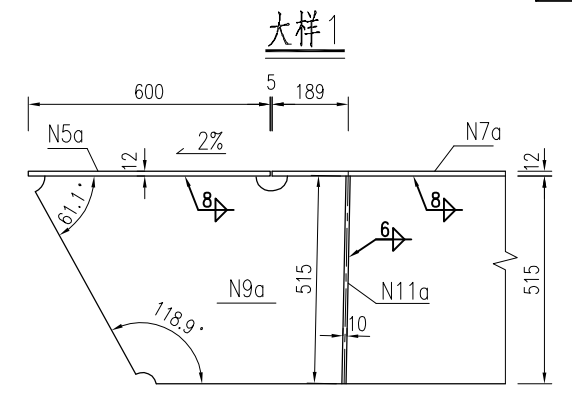
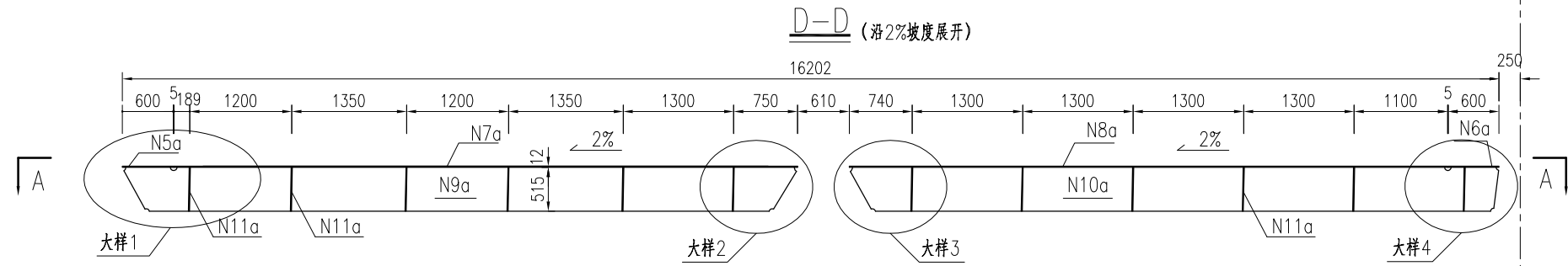
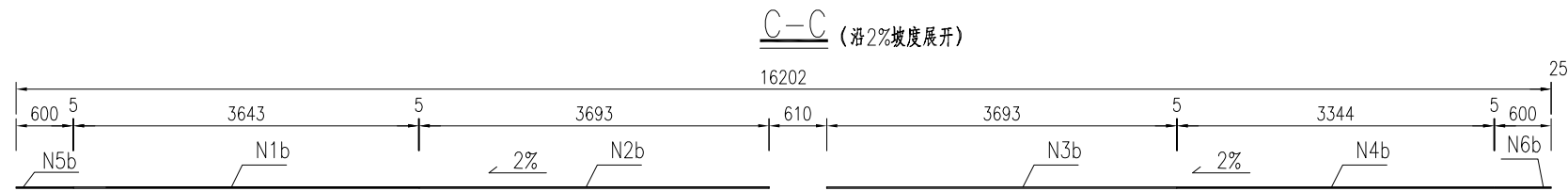
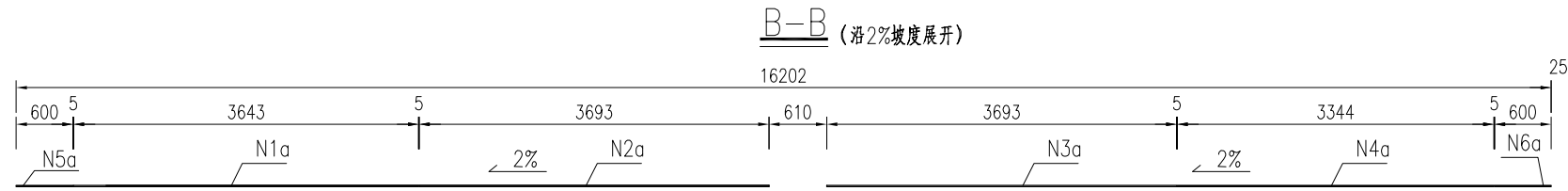
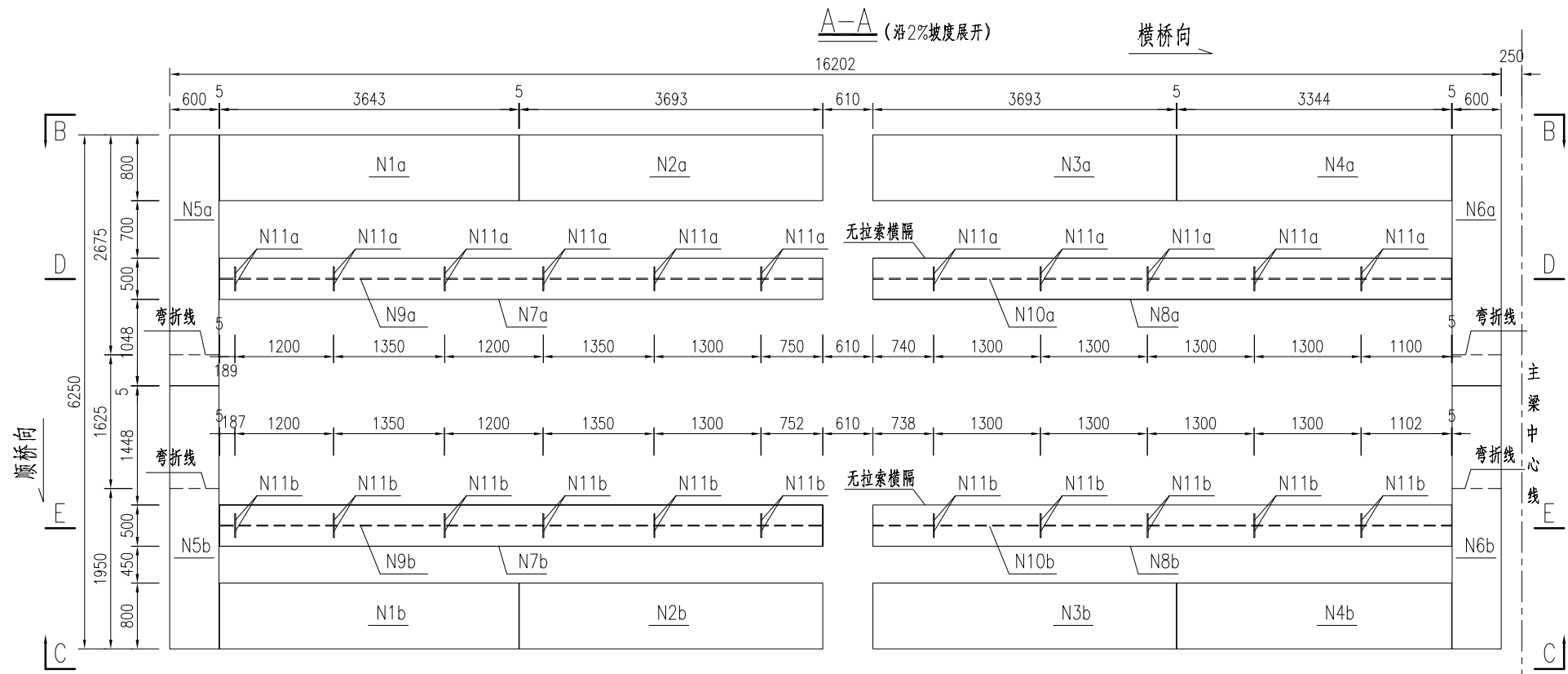
编号	规格 (mm)	材质	数量	单件重 (kg)	共重 (kg)	
N1a	□800x12x3647	Q370qD	1	274.8	274.8	
N1b	□800x12x3643		1	274.5	274.5	
N2a	□800x12x3698		1	278.7	278.7	
N2b	□800x12x3693		1	278.3	278.3	
N3a	□800x12x3697		1	278.6	278.6	
N3b	□800x12x3693		1	278.3	278.3	
N4a	□800x12x3344		1	252.0	252.0	
N4b	□800x12x3344		1	252.0	252.0	
N5a	□600x12x3498		1	197.7	197.7	
N5b	□600x12x3498		1	197.7	197.7	
N6a	□600x12x3498		1	197.7	197.7	
N6b	□600x12x3498		1	197.7	197.7	
N7a	□500x12x7350		1	346.2	346.2	
N7b	□500x12x7340		1	345.7	345.7	
N8a	□500x12x7047		1	331.9	331.9	
N8b	□500x12x7042		1	331.7	331.7	
N9a	□555x12x7945		1	415.4	415.4	
N9b	□515x12x7945		1	385.4	385.4	
N10a	□555x12x7647		1	399.8	399.8	
N10b	□515x12x7647		1	371.0	371.0	
N11a	□140x10x555		24	6.1	146.4	
N11b	□140x10x515		24	5.7	135.8	
合计 (kg)					6167.4	
焊缝 (1.5%)					92.5	
总计 (kg)					6259.9	

- 注:
- 1、本图尺寸均以毫米为单位。
 - 2、图中横桥向断面尺寸均为沿预制板顶面2%坡度展开后尺寸。
 - 3、预埋钢板N1~N8板件相邻处留5mm间隙,均不焊接
 - 4、本图适用于E类预制板预埋钢板。



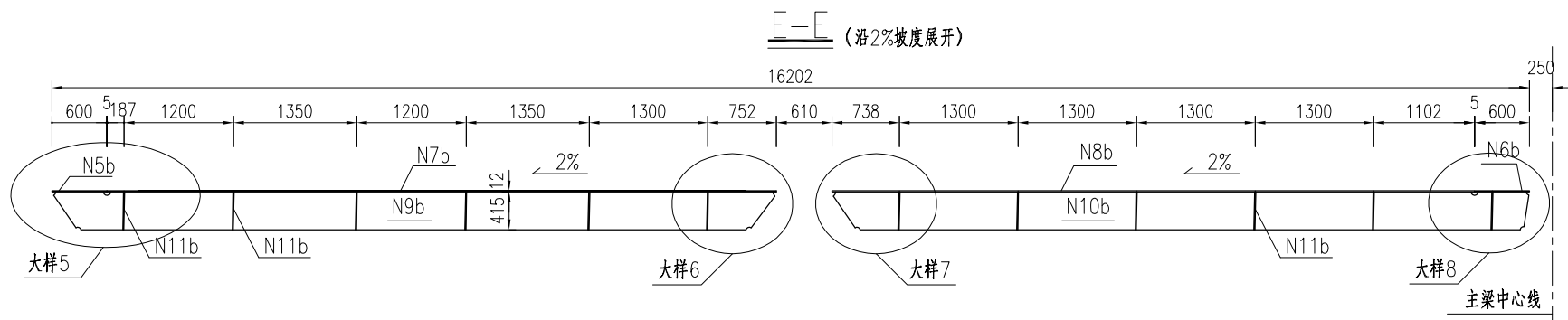


- 注:
- 1、本图尺寸均以毫米为单位。
 - 2、图中标注在矩形槽位置均为虚交点处尺寸，矩形槽倒角为30mm。
 - 3、图中横桥向断面尺寸均为沿预制板顶面2%坡度展开后尺寸。
 - 4、本图适用于F类预制板。

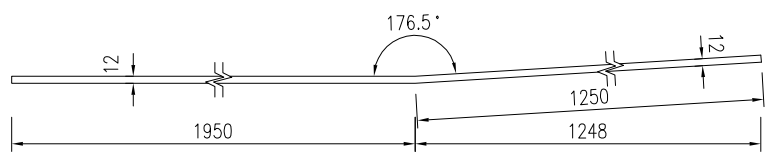


- 注:
- 1、本图尺寸均以毫米为单位。
 - 2、图中横桥向断面尺寸均为沿预埋板顶面2%坡度展开后尺寸。
 - 3、预埋钢板N1~N8板件相邻处留5mm间隙，均不焊接
 - 4、本图适用于F类预埋板预埋钢板。

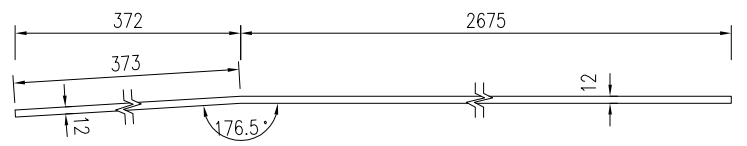




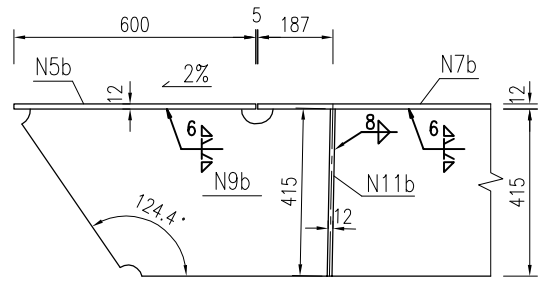
N5b、N6b大样



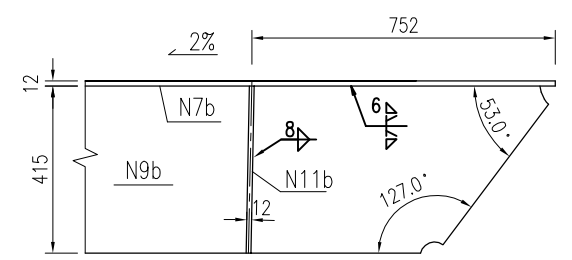
N5a、N6a大样



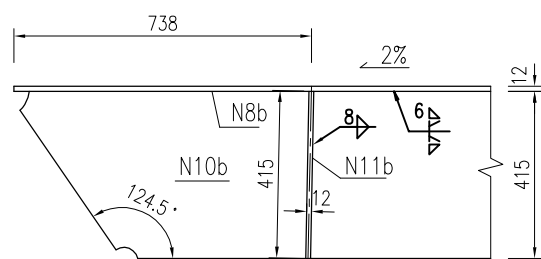
大样5



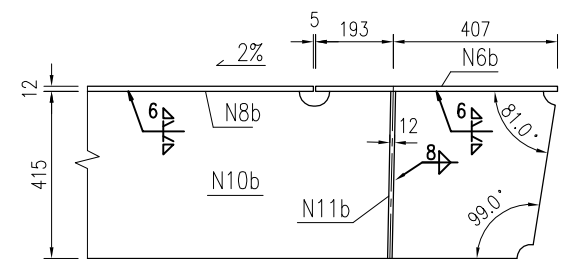
大样6



大样7



大样8

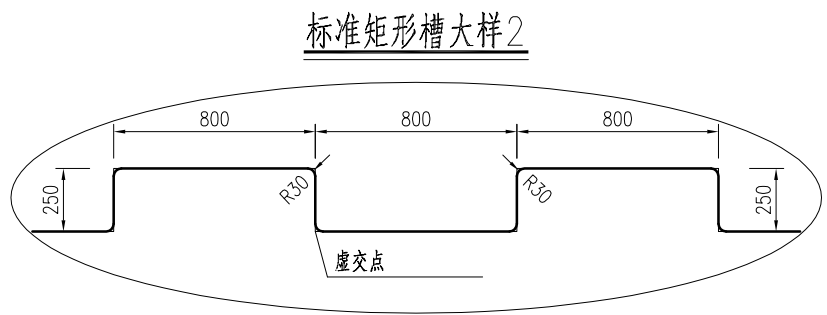
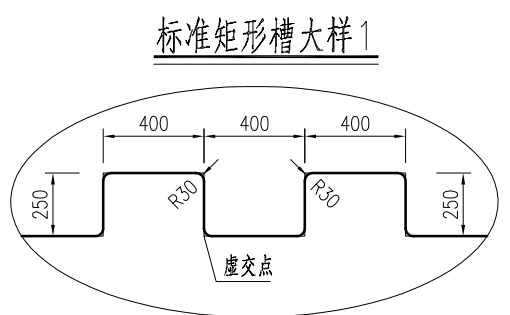
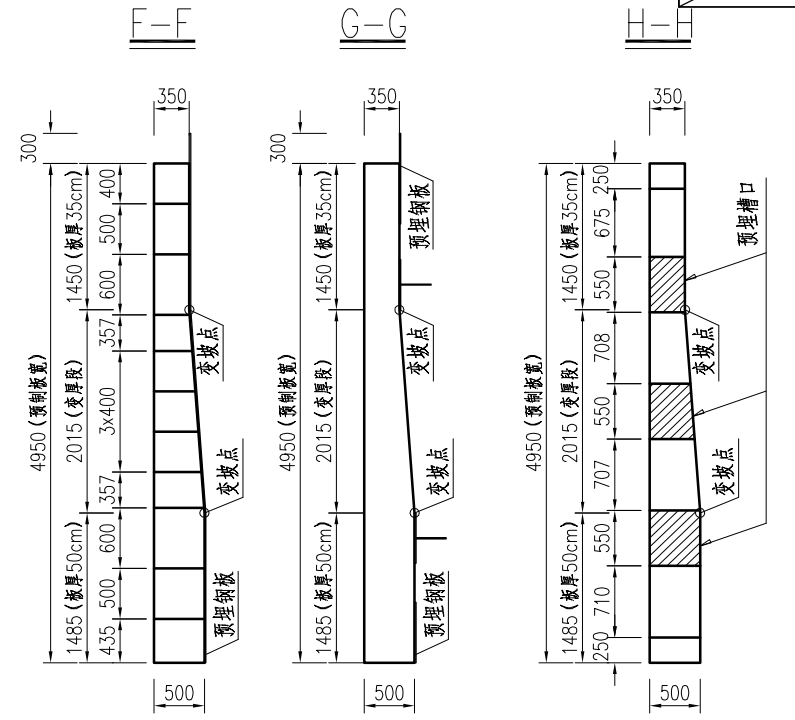
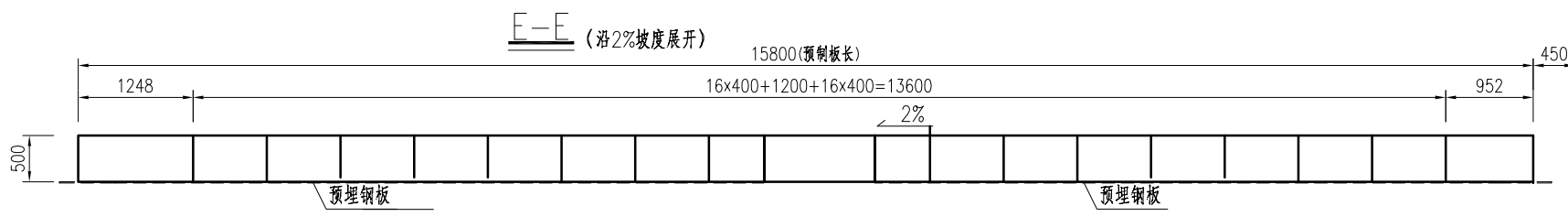
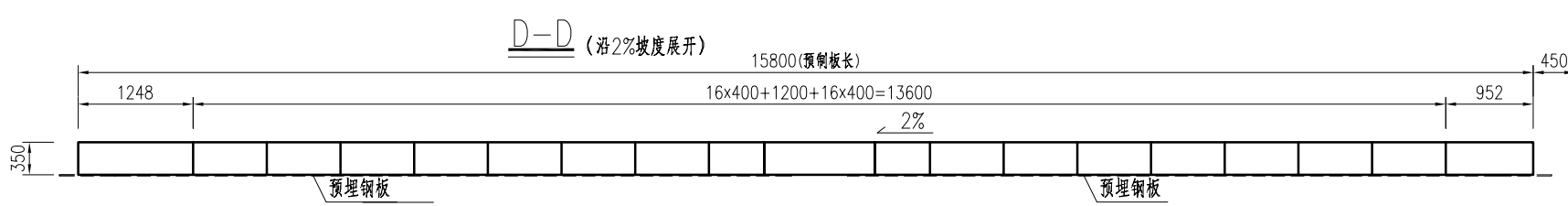
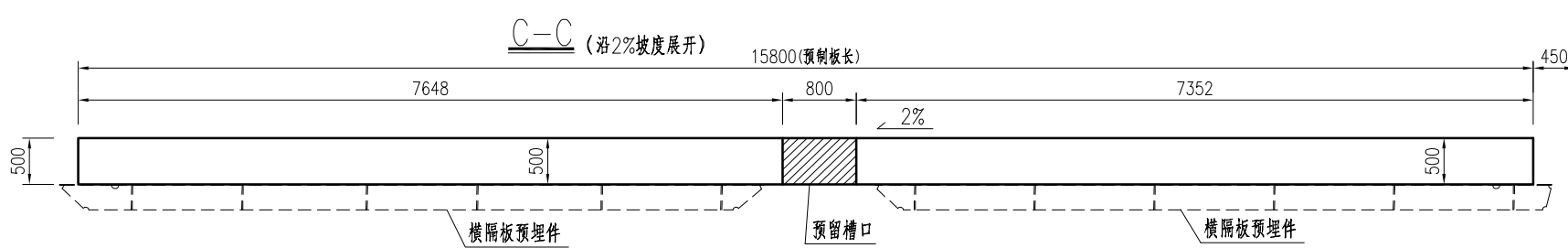
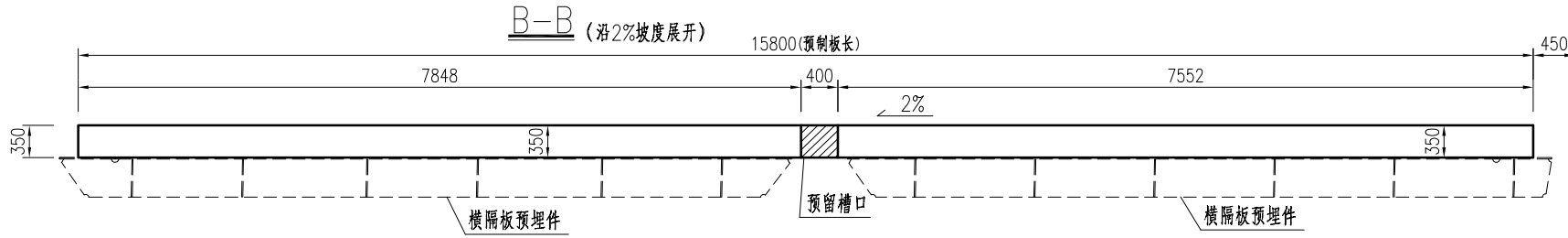
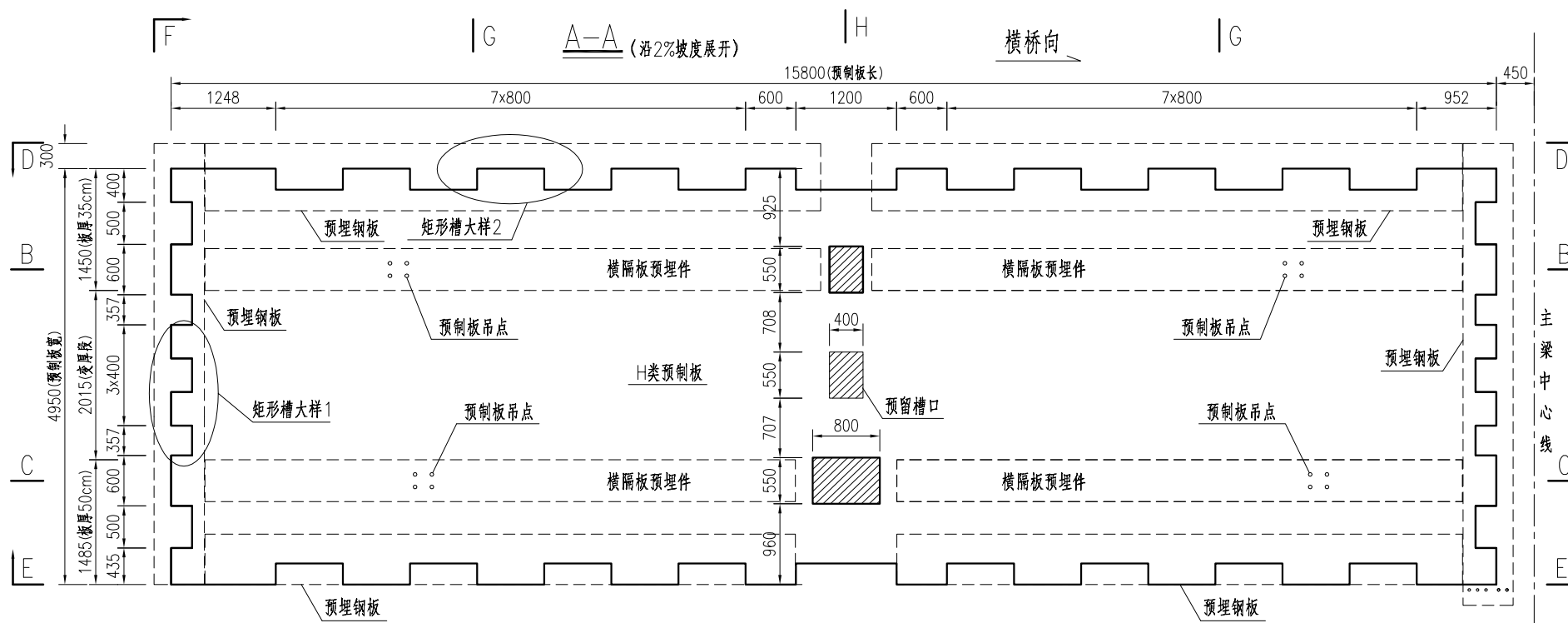


G类预制板预埋钢板数量表 (单个)

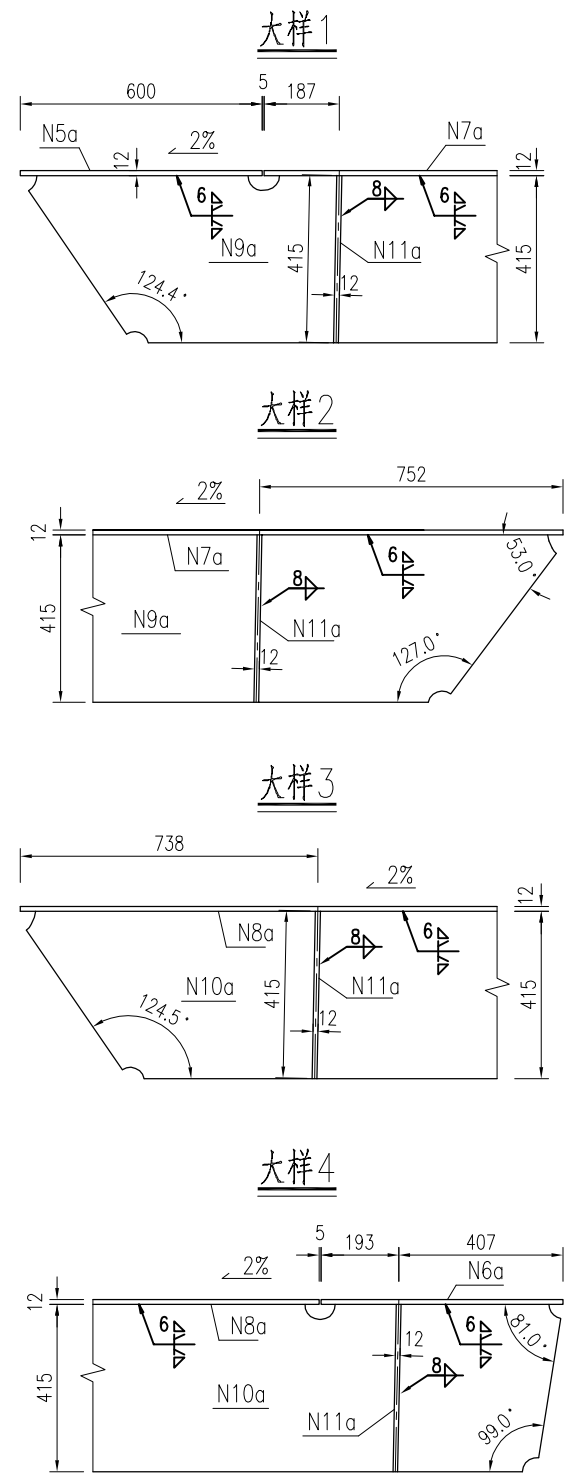
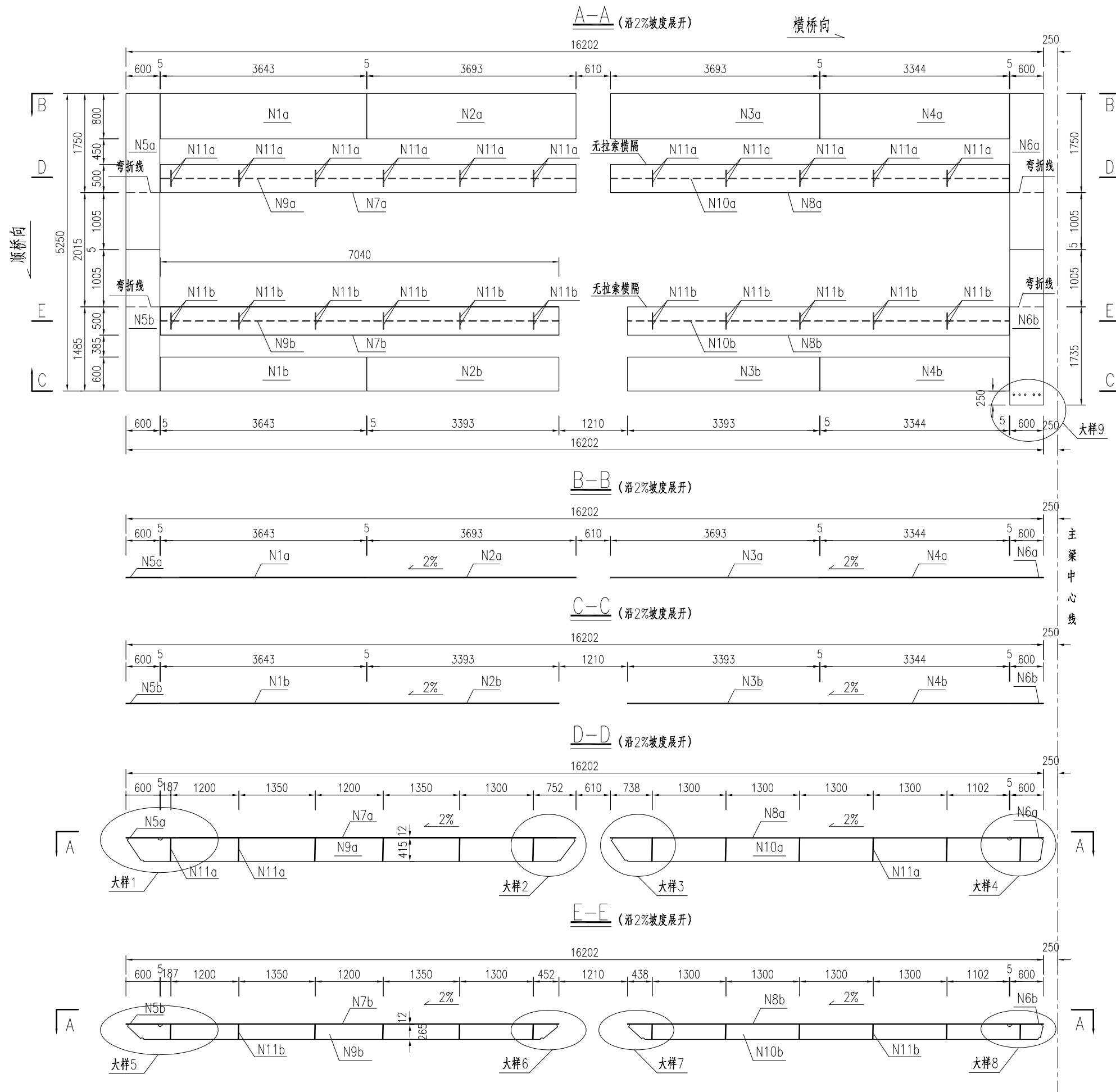
编号	规格 (mm)	材质	数量	单件重 (kg)	共重 (kg)	
N1a	□800x12x3643	Q370qD	1	274.5	274.5	
N1b	□800x12x3643		1	274.5	274.5	
N2a	□800x12x3693		1	278.3	278.3	
N2b	□800x12x3693		1	278.3	278.3	
N3a	□800x12x3693		1	278.3	278.3	
N3b	□800x12x3693		1	278.3	278.3	
N4a	□800x12x3344		1	252.0	252.0	
N4b	□800x12x3344		1	252.0	252.0	
N5a	□600x12x3048		1	172.3	172.3	
N5b	□600x12x3200		1	180.9	180.9	
N6a	□600x12x3048		1	172.3	172.3	
N6b	□600x12x3200		1	180.9	180.9	
N7a	□500x12x7340		1	345.7	345.7	
N7b	□500x12x7340		1	345.7	345.7	
N8a	□500x12x7042		1	331.7	331.7	
N8b	□500x12x7042		1	331.7	331.7	
N9a	□515x12x7945		1	385.4	385.4	
N9b	□415x16x7945		1	414.1	414.1	
N10a	□515x12x7647		1	371.0	371.0	
N10b	□415x16x7647		1	398.6	398.6	
N11a	□140x10x515		24	5.7	135.8	
N11b	□140x12x415		24	5.5	131.4	
合计 (kg)					6063.7	
焊缝 (1.5%)					91.0	
总计 (kg)					6154.6	

- 注：
- 1、本图尺寸均以毫米为单位。
 - 2、图中横桥向断面尺寸均为沿预制板顶面2%坡度展开后尺寸。
 - 3、预埋钢板N1~N8板件相邻处留5mm间隙，均不焊接
 - 4、本图适用于F类预制板预埋钢板。





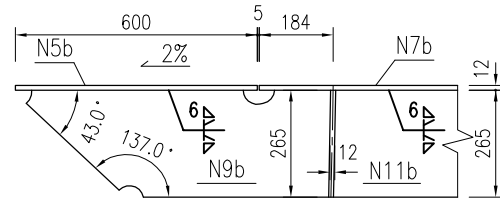
- 注：
- 1、本图尺寸均以毫米为单位。
 - 2、图中标注在矩形槽位置均为虚交点处尺寸，矩形槽倒角为30mm。
 - 3、图中横桥向断面尺寸均为沿预制板顶面2%坡度展开后尺寸。
 - 4、本图适用于G类预制板。



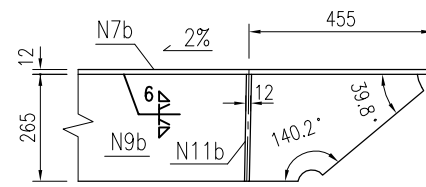
- 注:
- 1、本图尺寸均以毫米为单位。
 - 2、图中横桥向断面尺寸均为沿预制板顶面2%坡度展开后尺寸。
 - 3、预埋钢板N1~N8板件相邻处留5mm间隙，均不焊接
 - 4、本图适用于G类预制板预埋钢板。



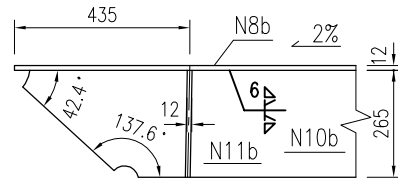
大样5



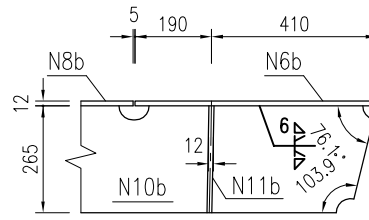
大样6



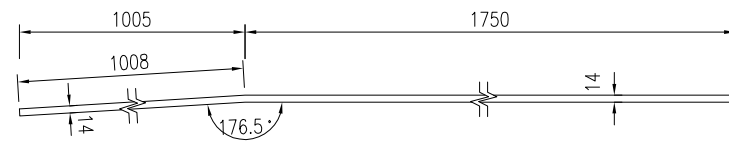
大样7



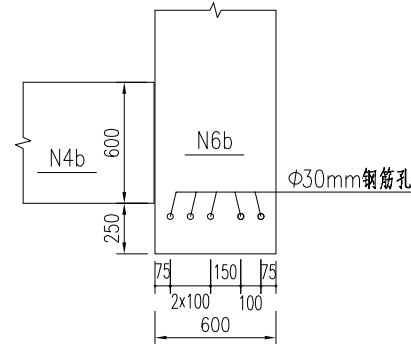
大样8



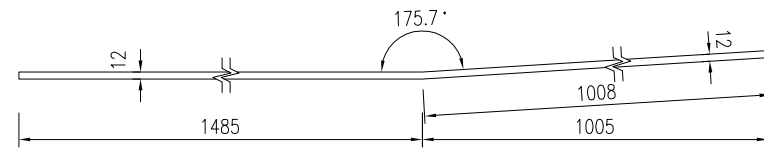
N5a、N6a大样



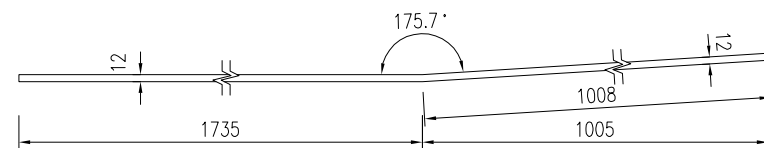
大样9



N5b大样



N6b大样

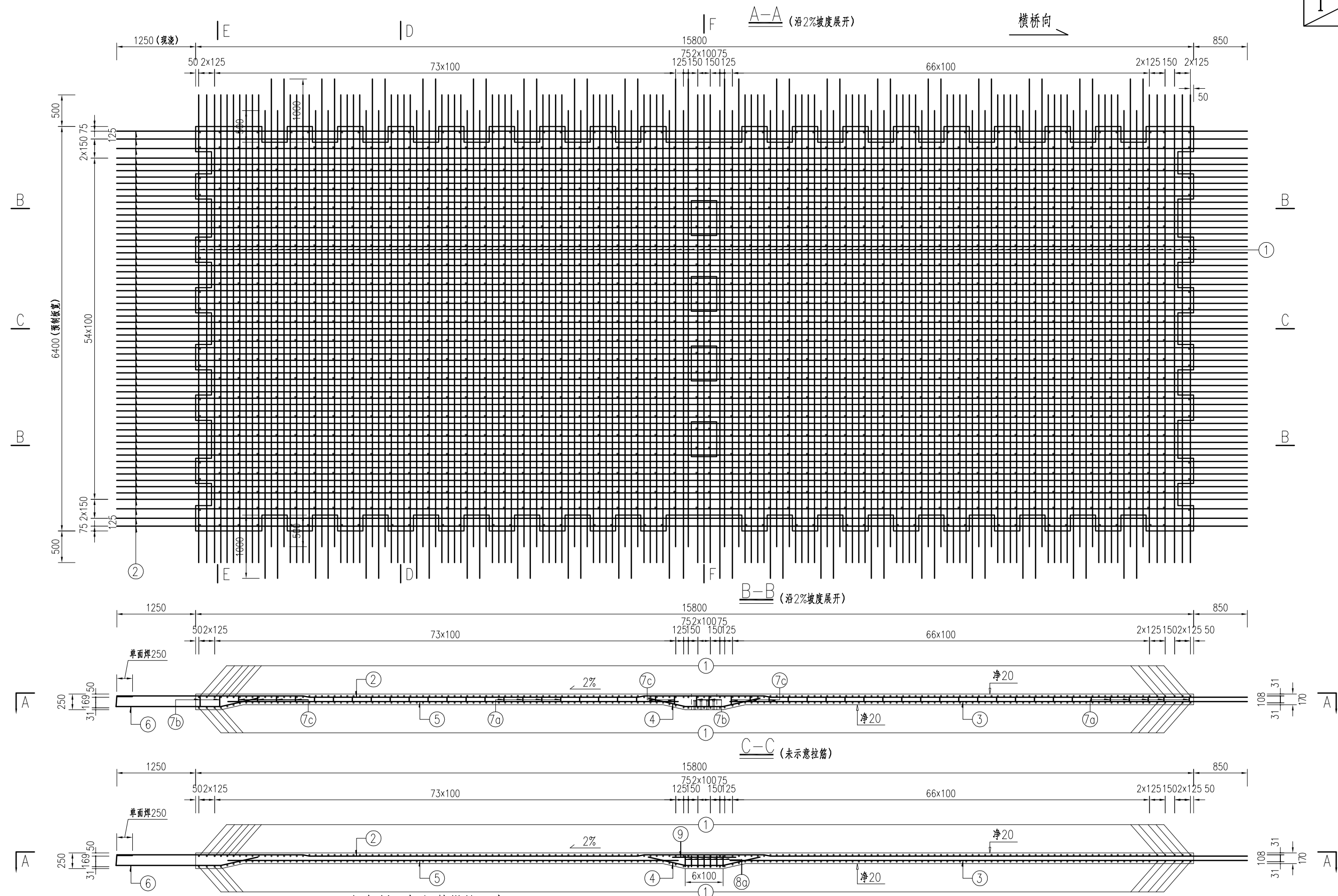


H类预制板预埋钢板数量表 (单个)

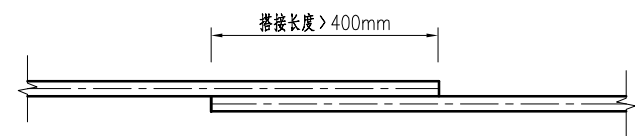
编号	规格 (mm)	材质	数量	单件重 (kg)	共重 (kg)	
N1a	□800x12x3643	Q370qD	1	274.5	274.5	
N1b	□600x12x3643		1	205.9	205.9	
N2a	□800x12x3693		1	278.3	278.3	
N2b	□600x12x3693		1	208.7	208.7	
N3a	□800x12x3693		1	278.3	278.3	
N3b	□600x12x3693		1	208.7	208.7	
N4a	□800x12x3344		1	252.0	252.0	
N4b	□600x12x3344		1	189.0	189.0	
N5a	□600x12x2758		1	155.9	155.9	
N5b	□600x12x2493		1	140.9	140.9	
N6a	□600x12x2758		1	155.9	155.9	
N6b	□600x12x2743		1	155.0	155.0	
N7a	□500x12x7340		1	345.7	345.7	
N7b	□500x12x7040		1	331.6	331.6	
N8a	□500x12x7042		1	331.7	331.7	
N8b	□500x12x6742		1	317.5	317.5	
N9a	□415x16x7945		1	414.1	414.1	
N9b	□265x16x7645		1	254.5	254.5	
N10a	□415x16x7647		1	398.6	398.6	
N10b	□265x16x7347		1	244.5	244.5	
N11a	□140x12x415		24	5.5	131.4	
N11b	□140x12x265		24	3.5	83.9	
合计 (kg)					5356.7	
焊缝 (1.5%)					80.4	
总计 (kg)					5437.0	

注:

- 1、本图尺寸均以毫米为单位。
- 2、图中横桥向断面尺寸均为沿预制板顶面2%坡度展开后尺寸。
- 3、预埋钢板N1~N8板件相邻处留5mm间隙，均不焊接
- 4、本图适用于G类预制板预埋钢板。



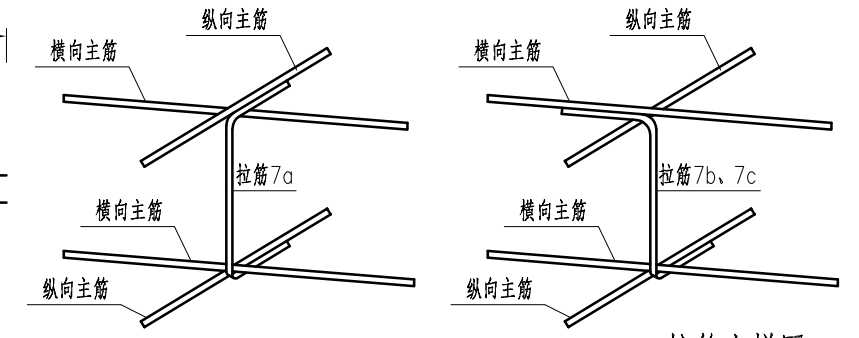
相邻桥面板钢筋搭接示意



- 注：1、本图尺寸均以毫米为单位。
 2、图中横桥向断面尺寸均为沿预制板顶面2%坡度展开后尺寸。
 3、本图适用于A1、A2类预制板。

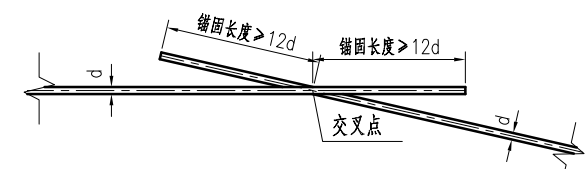


拉筋绑扎示意图



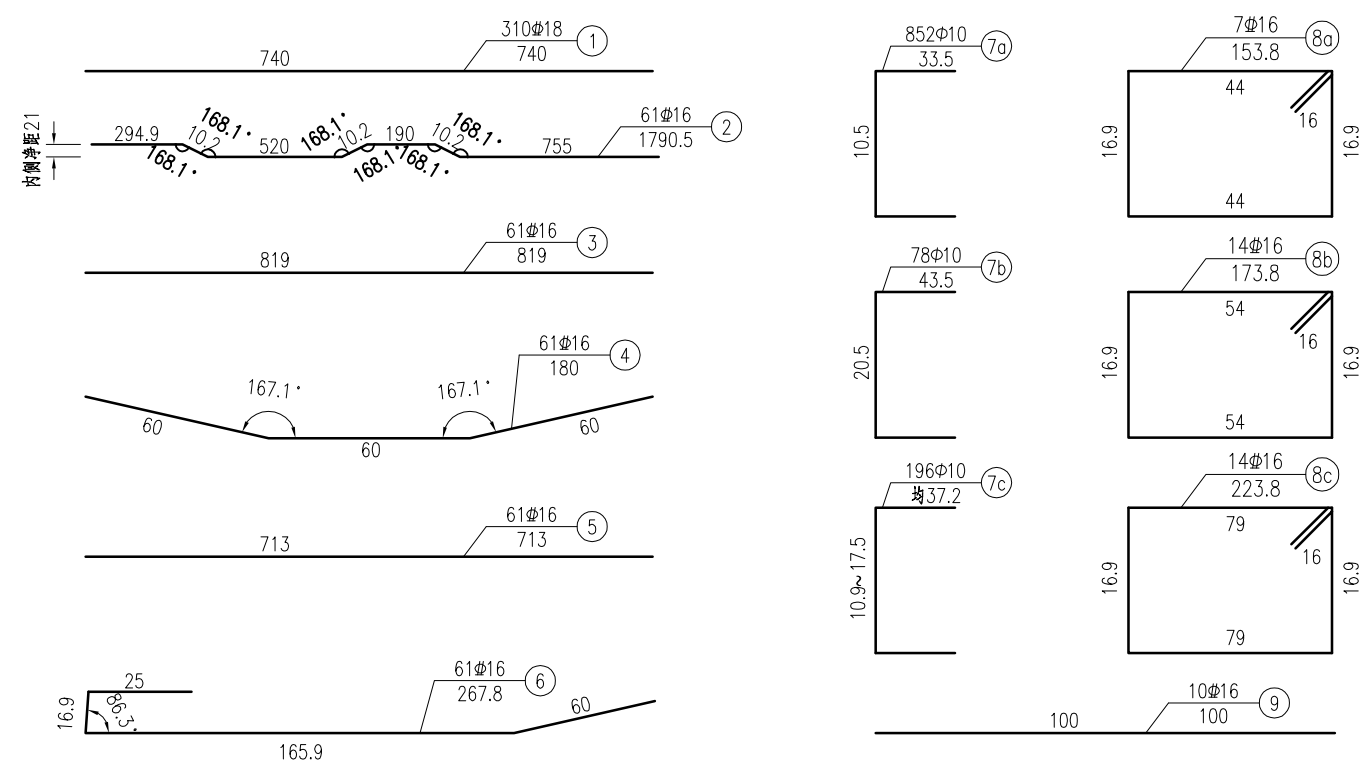
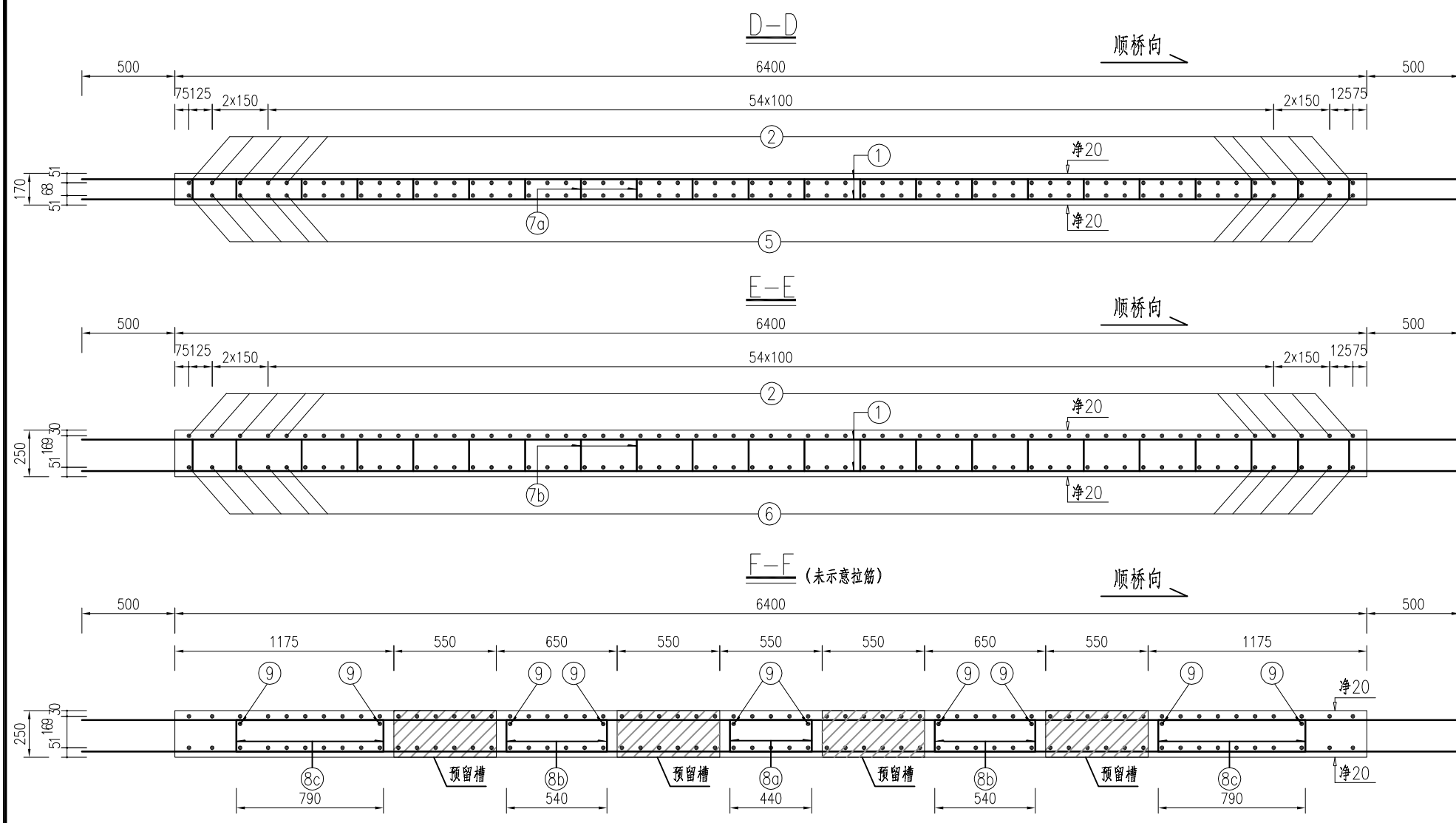
拉筋大样图

交叉钢筋锚固长度示意图



钢筋数量表

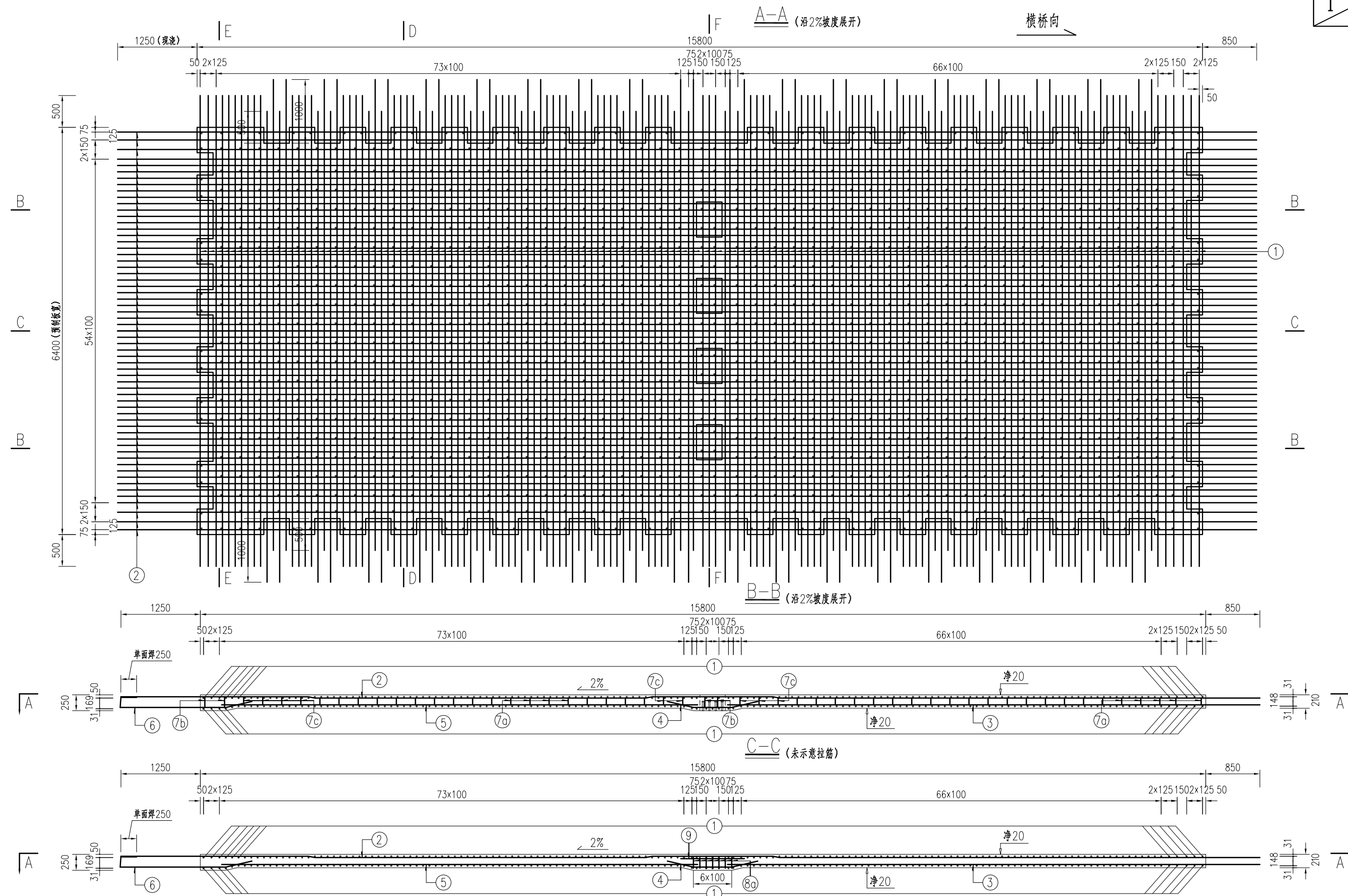
编号	规格 (mm)	单根长 (cm)	根数	总长 (m)	总重 (kg)	合计 (kg)	全桥128个合计 (kg)
1	Φ18	740.0	310	2294.0	4588.0	Φ18:	Φ18:
2	Φ16	1790.5	61	1092.2	1725.7	4588.0	587264.0
3	Φ16	819.0	61	499.6	789.4	Φ16:	Φ16:
4	Φ16	180.0	61	109.8	173.5	3754.6	480585.5
5	Φ16	713.0	61	434.9	687.2	Φ10:	Φ10:
6	Φ16	267.8	61	163.4	258.1	242.0	30979.3
7a	Φ10	33.5	852	285.4	176.1		
7b	Φ10	43.5	78	33.9	20.9		
7c	Φ10	均37.2	196	72.9	45.0		
8a	Φ16	153.8	7	10.8	17.0		
8b	Φ16	173.8	14	24.3	38.4		
8c	Φ16	223.8	14	31.3	49.5		
9	Φ16	100.0	10	10.0	15.8		



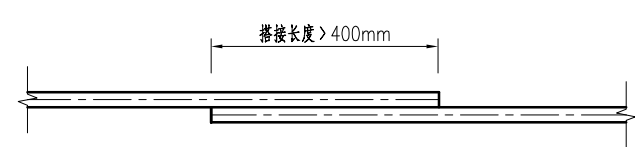
注:

- 1、本图尺寸除钢筋大样图外，其余均以毫米为单位。
- 2、图中横桥向断面尺寸均为沿预制板顶面2%坡度展开后尺寸。
- 3、为保证现浇接缝中钢筋相互之间及钢筋与剪力钉之间的位置匹配性，在进行预制板钢筋铺设时，应严格按图纸施工，预制板纵、横向钢筋要求其平面位置偏差控制在正负2mm以内。
- 4、桥面板钢筋净保护层厚度为20mm。
- 5、接缝内（缝宽60cm）相邻两块预制板的主筋采用绑扎连接，搭接长度不小于40cm。
- 6、桥面板拉筋弯钩与顶、底层钢筋应绑扎两道铁丝。
- 7、桥面板交叉钢筋通过交叉点后的锚固长度必须大于12d。
- 8、本图适用于A1、A2类预制板。

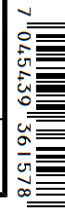


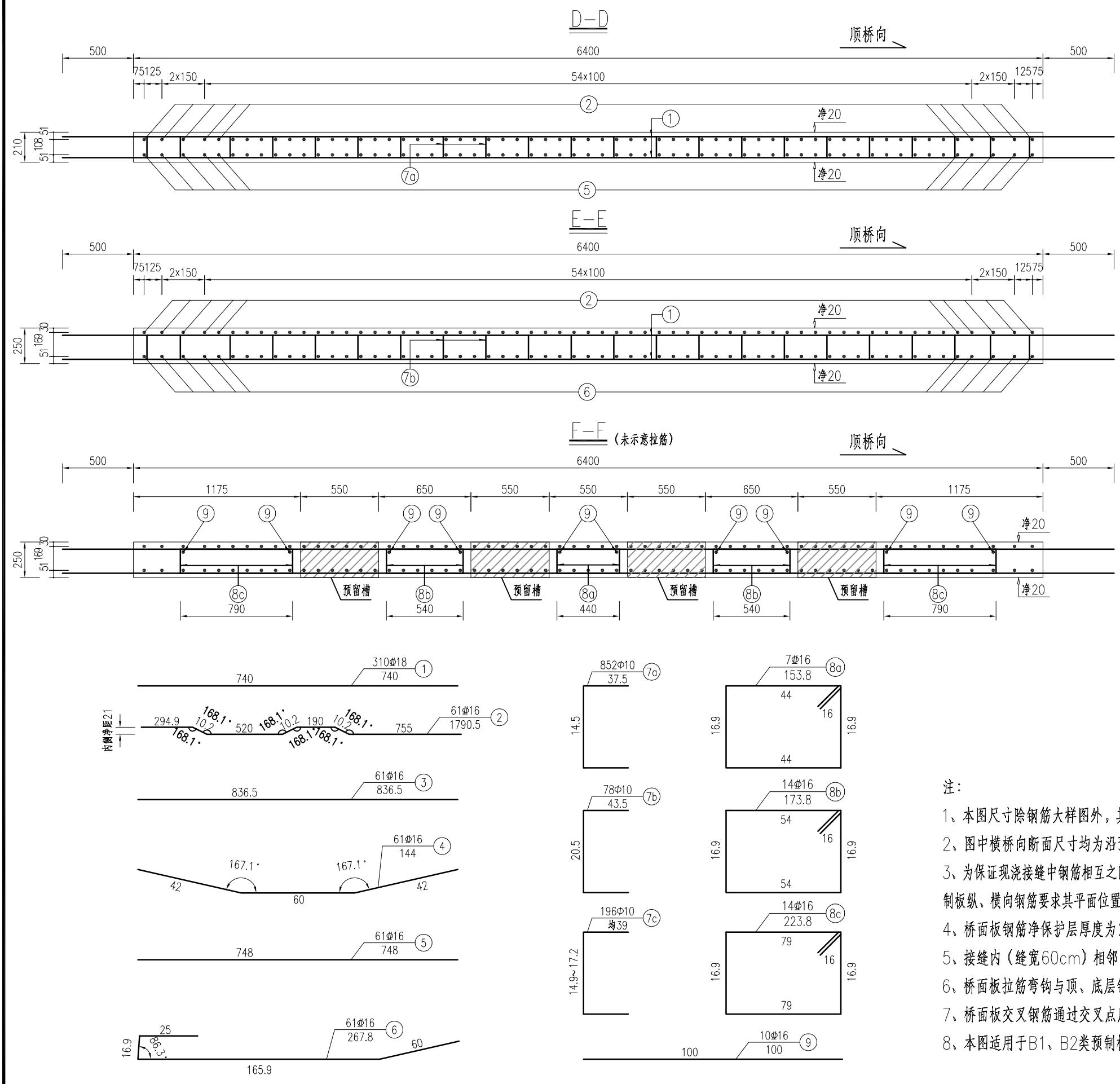


相邻桥面板钢筋搭接示意

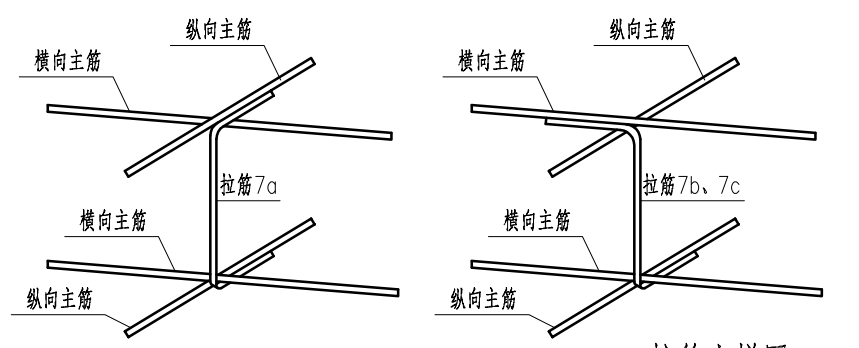


- 注：1、本图尺寸均以毫米为单位。
 2、图中横桥向断面尺寸均为沿预制板顶面2%坡度展开后尺寸。
 3、本图适用于B1、B2类预制板。

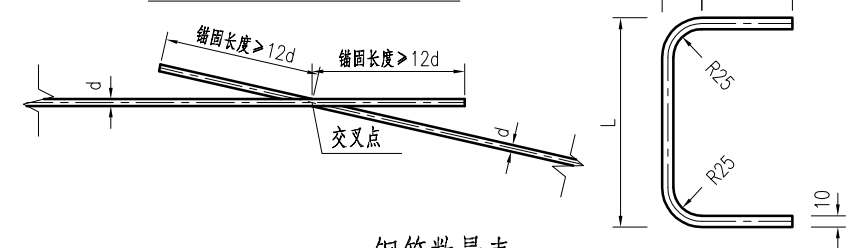




拉筋绑扎示意图



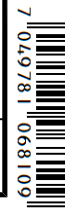
交叉钢筋锚固长度示意图

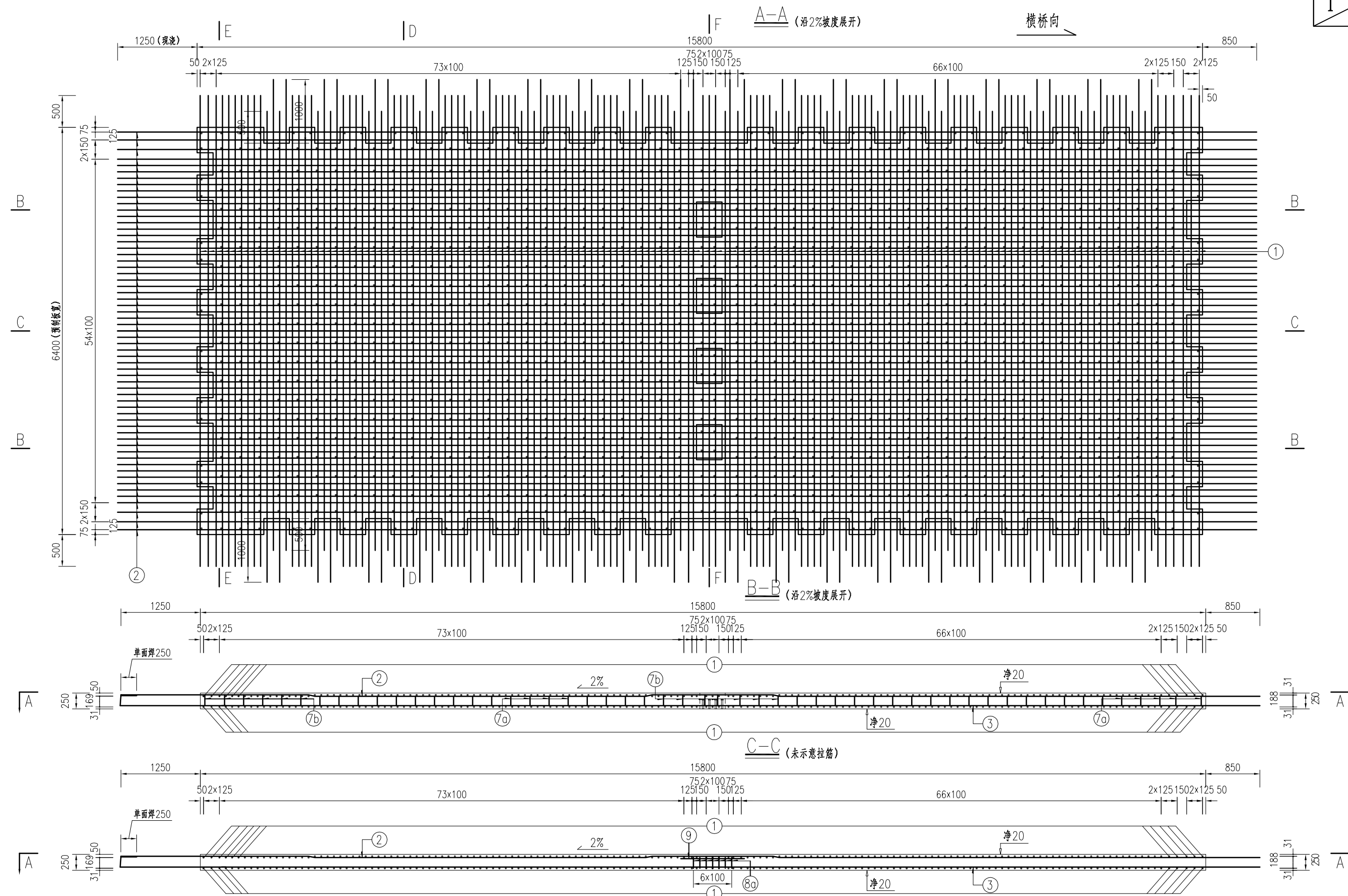


钢筋数量表

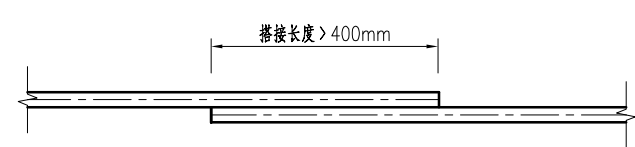
编号	规格 (mm)	单根长 (cm)	根数	总长 (m)	总重 (kg)	合计 (kg)	全桥28个合计 (kg)
1	Φ18	740.0	310	2294.0	4588.0	Φ18:	Φ18:
2	Φ16	1790.5	61	1092.2	1725.7	4588.0	128464.0
3	Φ16	836.5	61	510.3	806.2	Φ16:	Φ16:
4	Φ16	144.0	61	87.8	138.8	3770.5	105573.4
5	Φ16	748.0	61	456.3	720.9	Φ10:	Φ10:
6	Φ16	267.8	61	163.4	258.1	265.2	7426.4
7a	Φ10	37.5	852	319.5	197.1		
7b	Φ10	43.5	78	33.9	20.9		
7c	Φ10	均39.0	196	76.4	47.2		
8a	Φ16	153.8	7	10.8	17.0		
8b	Φ16	173.8	14	24.3	38.4		
8c	Φ16	223.8	14	31.3	49.5		
9	Φ16	100.0	10	10.0	15.8		

- 注：
- 1、本图尺寸除钢筋大样图外，其余均以毫米为单位。
 - 2、图中横桥向断面尺寸均为沿预制板顶面2%坡度展开后尺寸。
 - 3、为保证现浇接缝中钢筋相互之间及钢筋与剪力钉之间的位置匹配性，在进行预制板钢筋铺设时，应严格按图纸施工，预制板纵、横向钢筋要求其平面位置偏差控制在正负2mm以内。
 - 4、桥面板钢筋净保护层厚度为20mm。
 - 5、接缝内（缝宽60cm）相邻两块预制板的主筋采用绑扎连接，搭接长度不小于40cm。
 - 6、桥面板拉筋弯钩与顶、底层钢筋应绑扎两道铁丝。
 - 7、桥面板交叉钢筋通过交叉点后的锚固长度必须大于12d。
 - 8、本图适用于B1、B2类预制板。



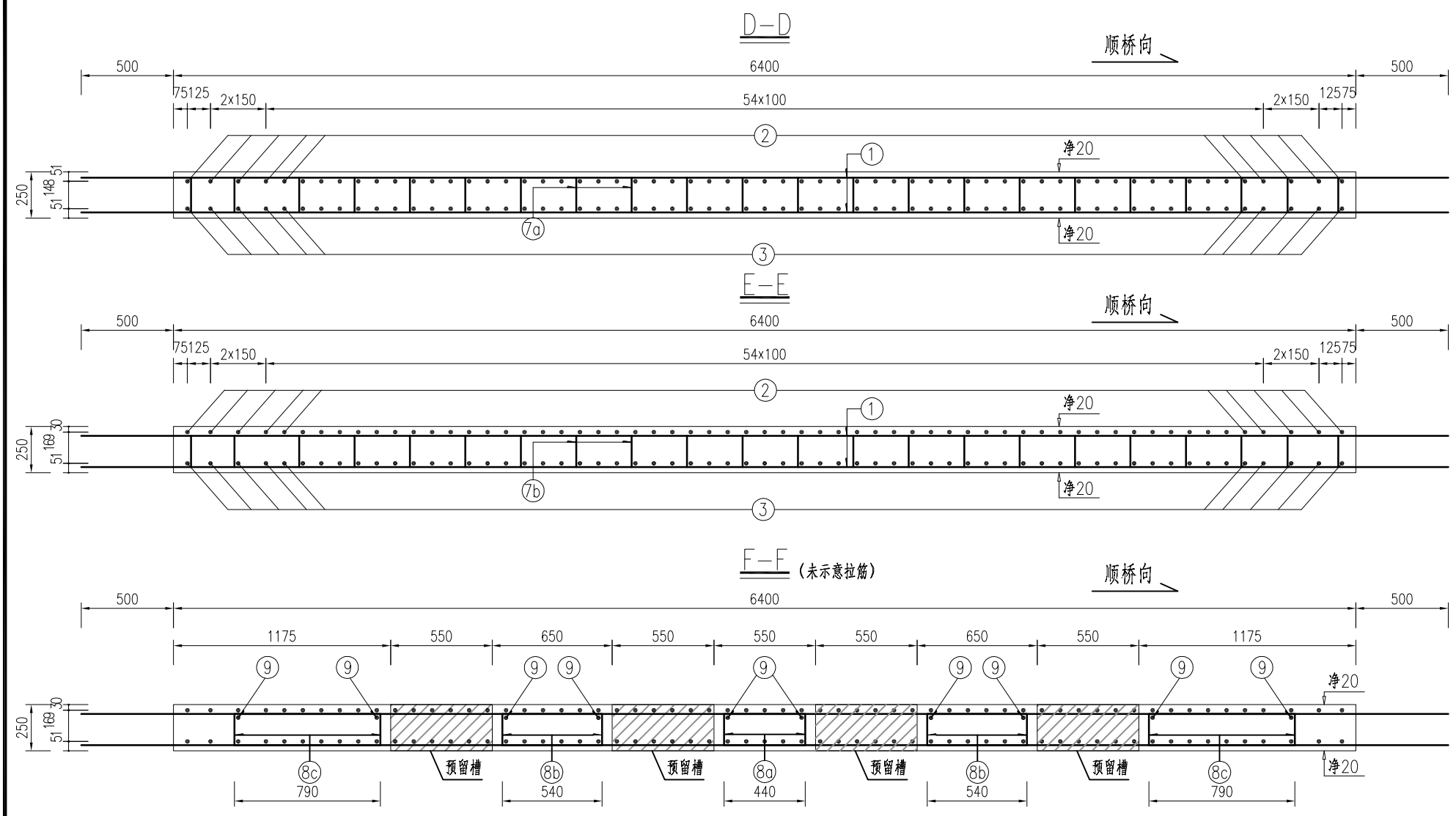


相邻桥面板钢筋搭接示意

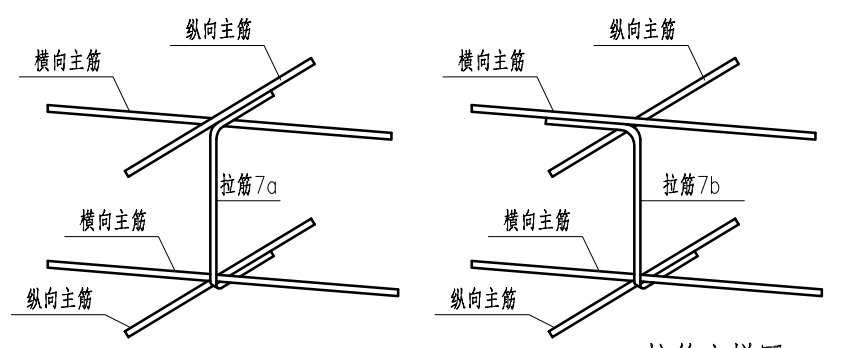


- 注：1、本图尺寸均以毫米为单位。
 2、图中横桥向断面尺寸均为沿预制板顶面2%坡度展开后尺寸。
 3、本图适用于C1、C2类预制板。



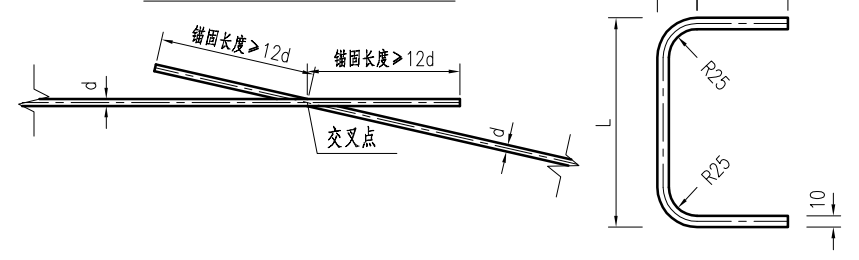


拉筋绑扎示意图



拉筋大样图

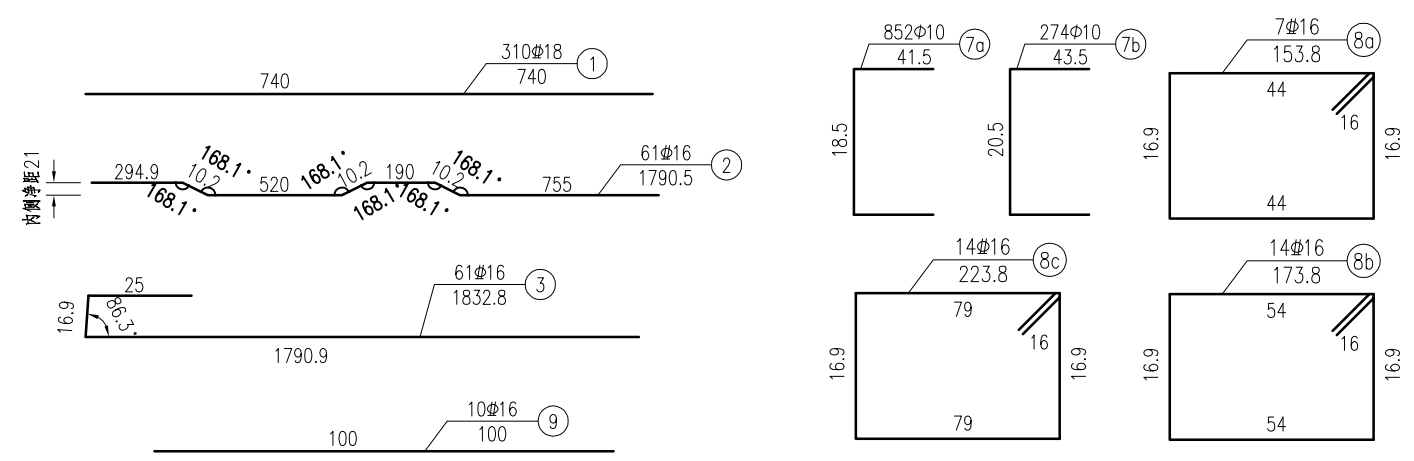
交叉钢筋锚固长度示意图



钢筋数量表

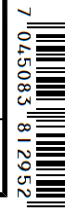
编号	规格 (mm)	单根长 (cm)	根数	总长 (m)	总重 (kg)	合计 (kg)	全桥52个合计 (kg)
1	Φ18	740.0	310	2294.0	4588.0	Φ18:	Φ18:
2	Φ16	1790.5	61	1092.2	1725.7	4588.0	238576.0
3	Φ16	1832.8	61	1118.0	1766.5	Φ16:	Φ16:
7a	Φ10	41.5	852	353.6	218.2	3612.9	187870.6
7b	Φ10	43.5	274	119.2	73.5	Φ10:	Φ10:
8a	Φ16	153.8	7	10.8	17.0	291.7	15168.4
8b	Φ16	173.8	14	24.3	38.4		
8c	Φ16	223.8	14	31.3	49.5		
9	Φ16	100.0	10	10.0	15.8		

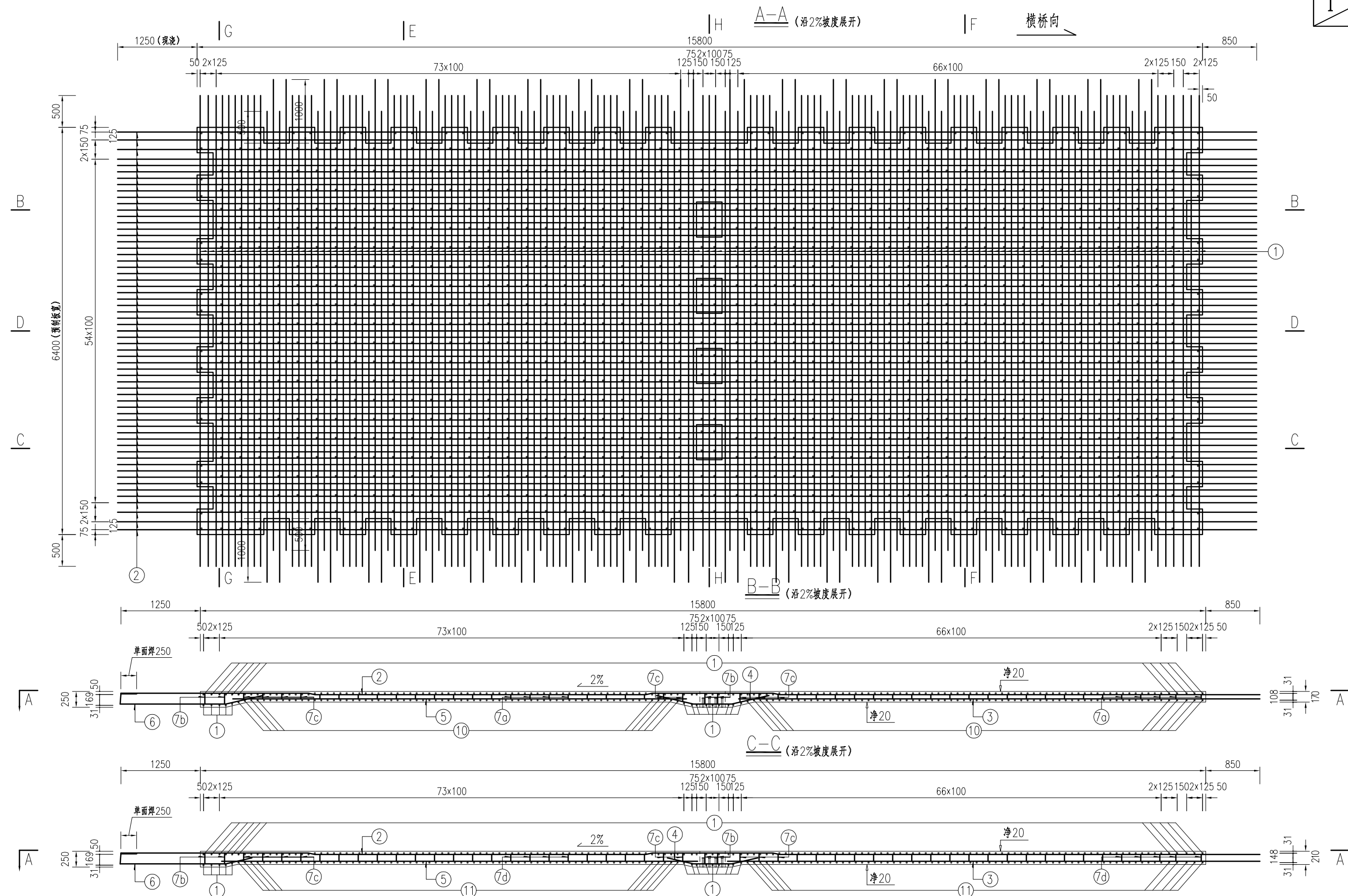
钢筋大样图



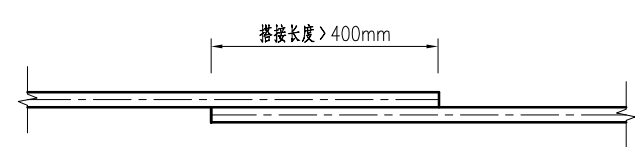
注:

- 1、本图尺寸除钢筋大样图外，其余均以毫米为单位。
- 2、图中横桥向断面尺寸均为沿预制板顶面2%坡度展开后尺寸。
- 3、为保证现浇接缝中钢筋相互之间及钢筋与剪力钉之间的位置匹配性，在进行预制板钢筋铺设时，应严格按图纸施工，预制板纵、横向钢筋要求其平面位置偏差控制在正负2mm以内。
- 4、桥面板钢筋净保护层厚度为20mm。
- 5、接缝内（缝宽60cm）相邻两块预制板的主筋采用绑扎连接，搭接长度不小于40cm。
- 6、桥面板拉筋弯钩与顶、底层钢筋应绑扎两道铁丝。
- 7、桥面板交叉钢筋通过交叉点后的锚固长度必须大于12d。
- 8、本图适用于C1、C2类预制板。



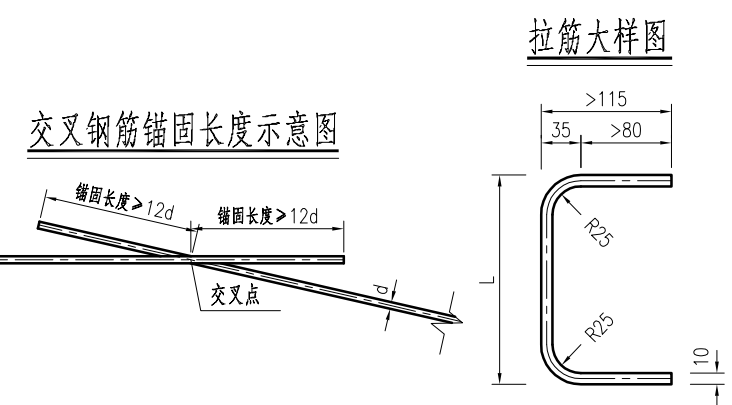
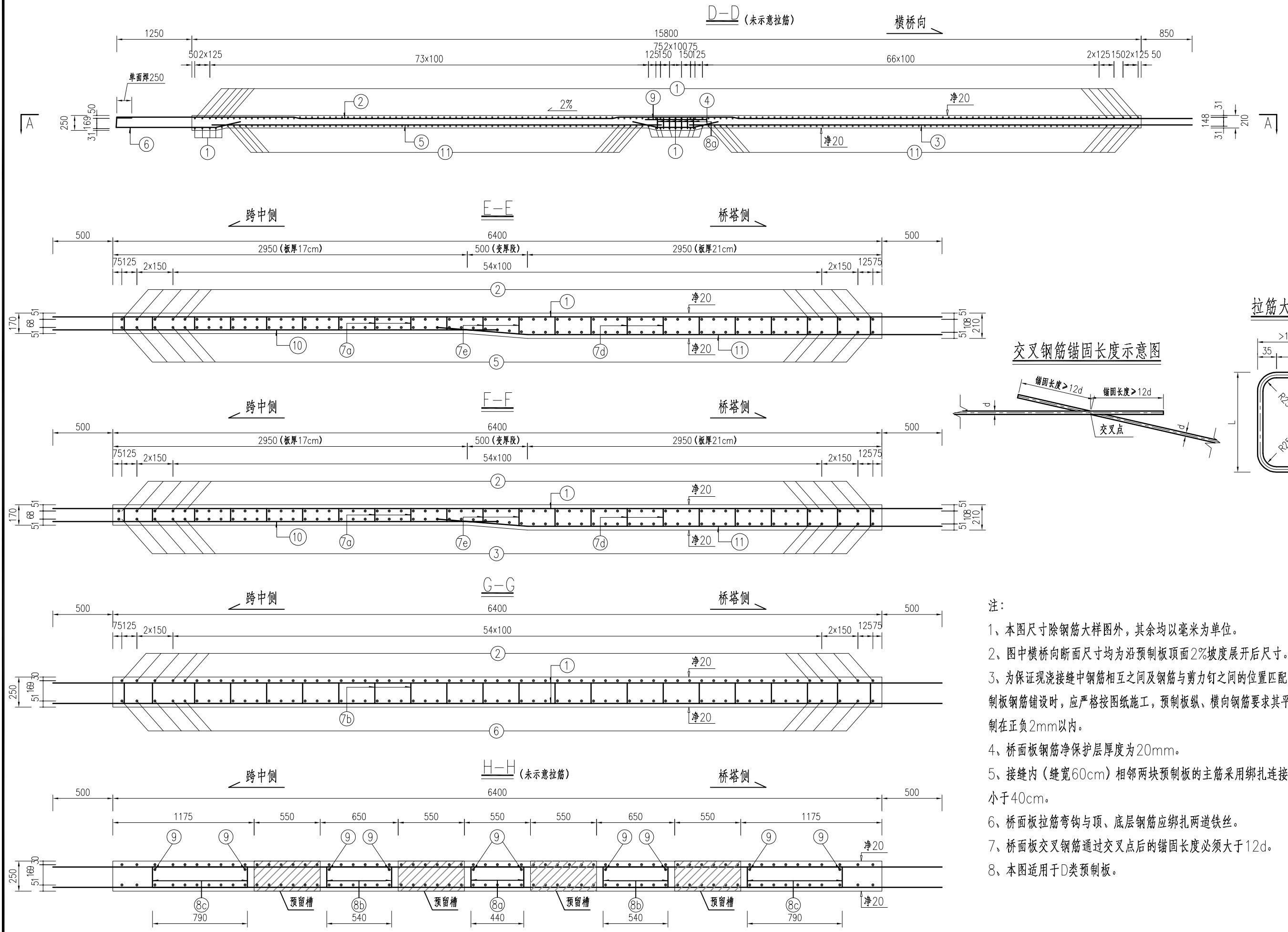


相邻桥面板钢筋搭接示意



- 注：1、本图尺寸均以毫米为单位。
 2、图中横桥向断面尺寸均为沿预制板顶面2%坡度展开后尺寸。
 3、本图适用于D类预制板。

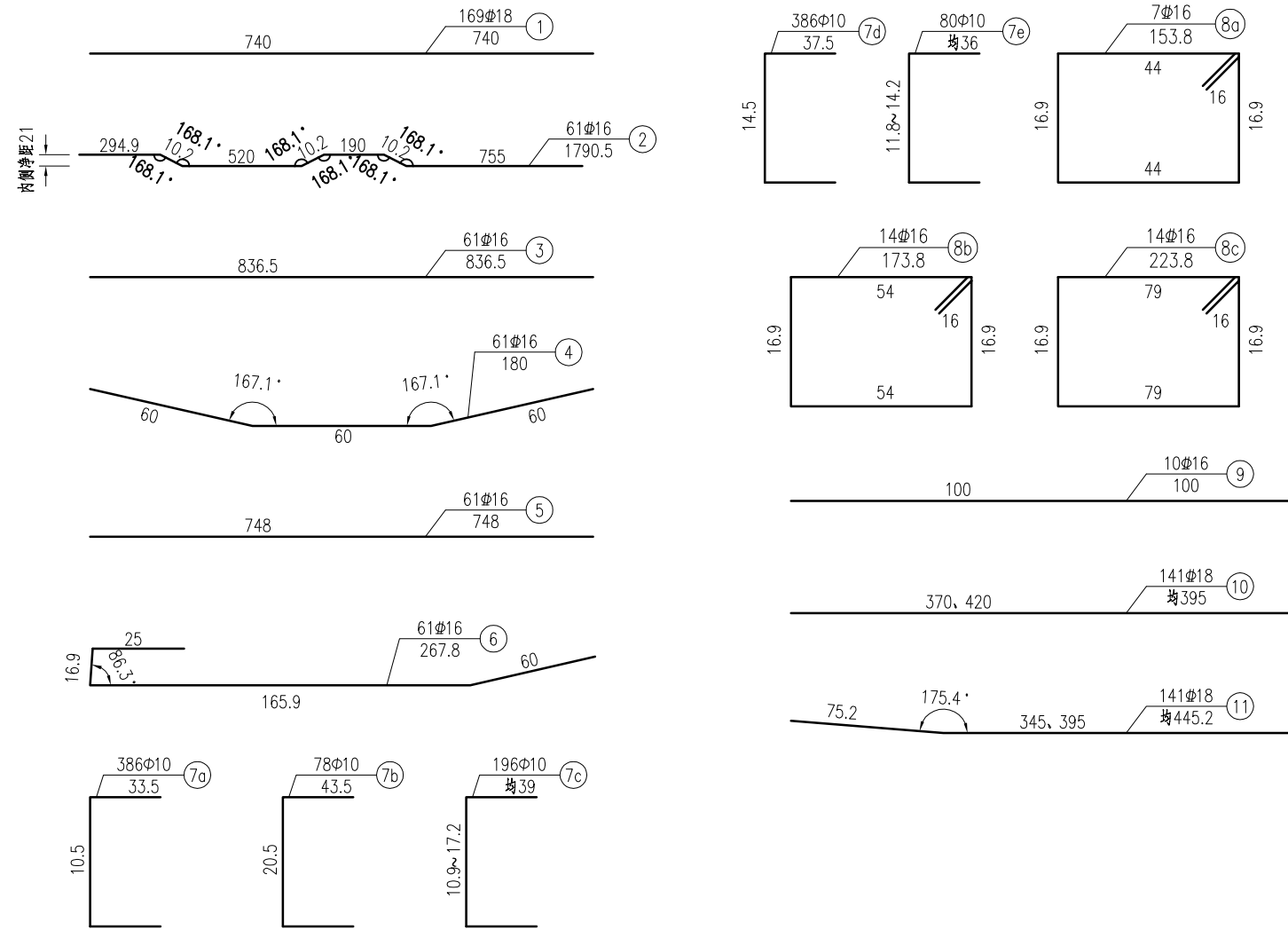




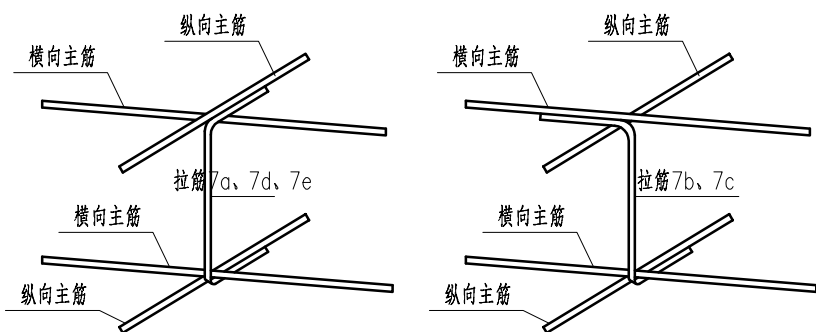
- 注:
- 1、本图尺寸除钢筋大样图外,其余均以毫米为单位。
 - 2、图中横桥向断面尺寸均为沿预制板顶面2%坡度展开后尺寸。
 - 3、为保证现浇接缝中钢筋相互之间及钢筋与剪力钉之间的位置匹配性,在进行预制板钢筋铺设时,应严格按图纸施工,预制板纵、横向钢筋要求其平面位置偏差控制在正负2mm以内。
 - 4、桥面板钢筋净保护层厚度为20mm。
 - 5、接缝内(缝宽60cm)相邻两块预制板的主筋采用绑扎连接,搭接长度不小于40cm。
 - 6、桥面板拉筋弯钩与顶、底层钢筋应绑扎两道铁丝。
 - 7、桥面板交叉钢筋通过交叉点后的锚固长度必须大于12d。
 - 8、本图适用于D类预制板。



钢筋大样图



拉筋绑扎示意图



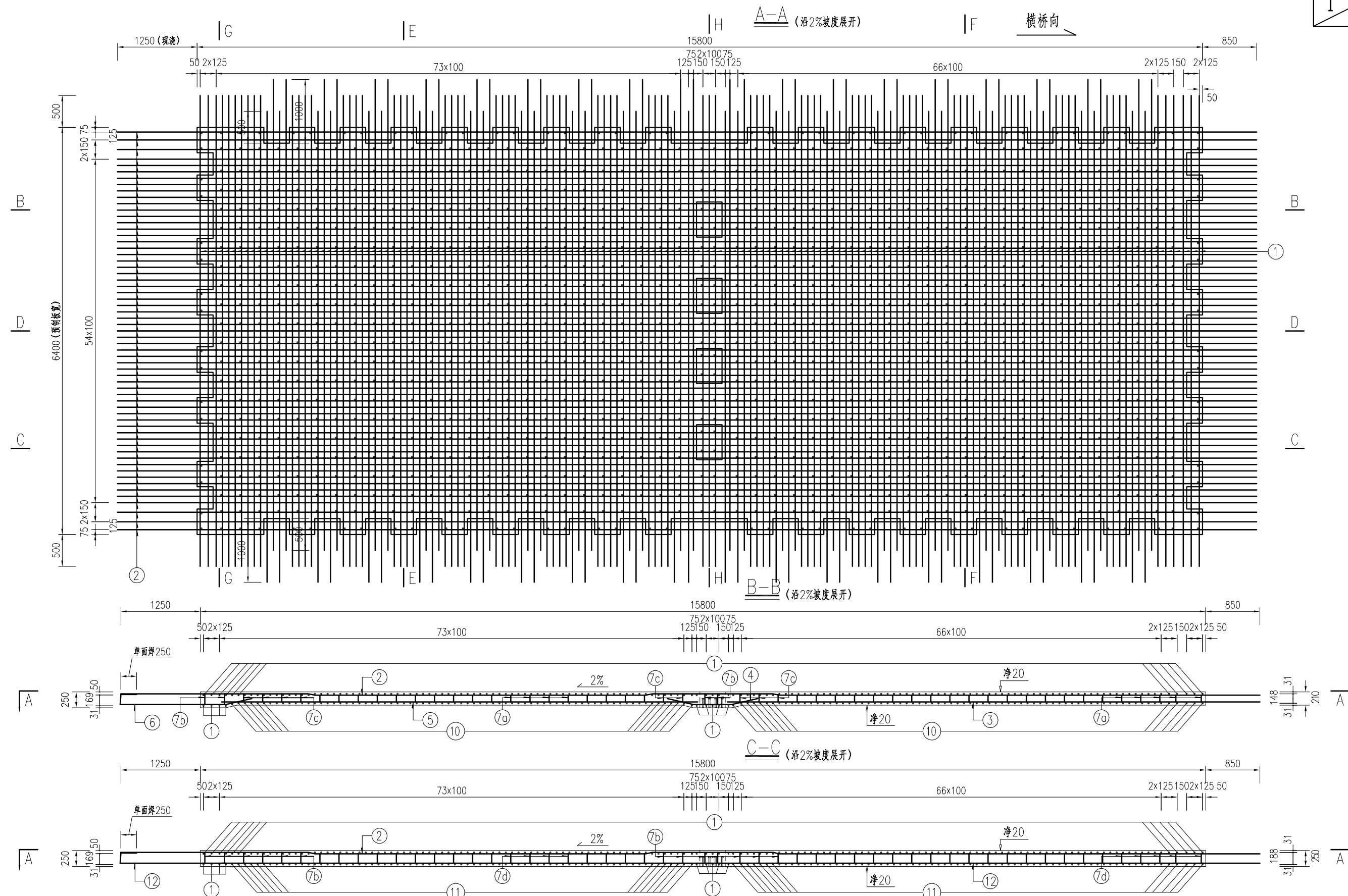
钢筋数量表

编号	规格 (mm)	单根长 (cm)	根数	总长 (m)	总重 (kg)	合计 (kg)	全桥4个合计 (kg)
1	Φ18	740.0	169	1250.6	2501.2	Φ18:	Φ18:
2	Φ16	1790.5	61	1092.2	1725.7	4870.6	19482.3
3	Φ16	836.5	61	510.3	806.2	Φ16:	Φ16:
4	Φ16	180.0	61	109.8	173.5	3805.2	15220.7
5	Φ16	748.0	61	456.3	720.9	Φ10:	Φ10:
6	Φ16	267.8	61	163.4	258.1	255.0	1019.9
7a	Φ10	33.5	386	129.3	79.8		
7b	Φ10	43.5	78	33.9	20.9		
7c	Φ10	均39.0	196	76.4	47.2		
7d	Φ10	37.5	386	144.8	89.3		
7e	Φ10	均36.0	80	28.8	17.8		
8a	Φ16	153.8	7	10.8	17.0		
8b	Φ16	173.8	14	24.3	38.4		
8c	Φ16	223.8	14	31.3	49.5		
9	Φ16	100.0	10	10.0	15.8		
10	Φ18	395.0	141	557.0	1113.9		
11	Φ18	445.2	141	627.7	1255.5		

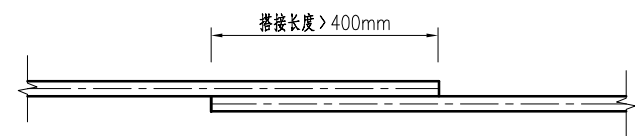
注:

- 1、本图尺寸除钢筋大样图外，其余均以毫米为单位。
- 2、图中横桥向断面尺寸均为沿预制板顶面2%坡度展开后尺寸。
- 3、为保证现浇接缝中钢筋相互之间及钢筋与剪力钉之间的位置匹配性，在进行预制板钢筋铺设时，应严格按图纸施工，预制板纵、横向钢筋要求其平面位置偏差控制在正负2mm以内。
- 4、桥面板钢筋净保护层厚度为20mm。
- 5、接缝内（缝宽60cm）相邻两块预制板的主筋采用绑扎连接，搭接长度不小于40cm。
- 6、桥面板拉筋弯钩与顶、底层钢筋应绑扎两道铁丝。
- 7、桥面板交叉钢筋通过交叉点后的锚固长度必须大于12d。
- 8、本图适用于D类预制板。

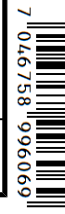


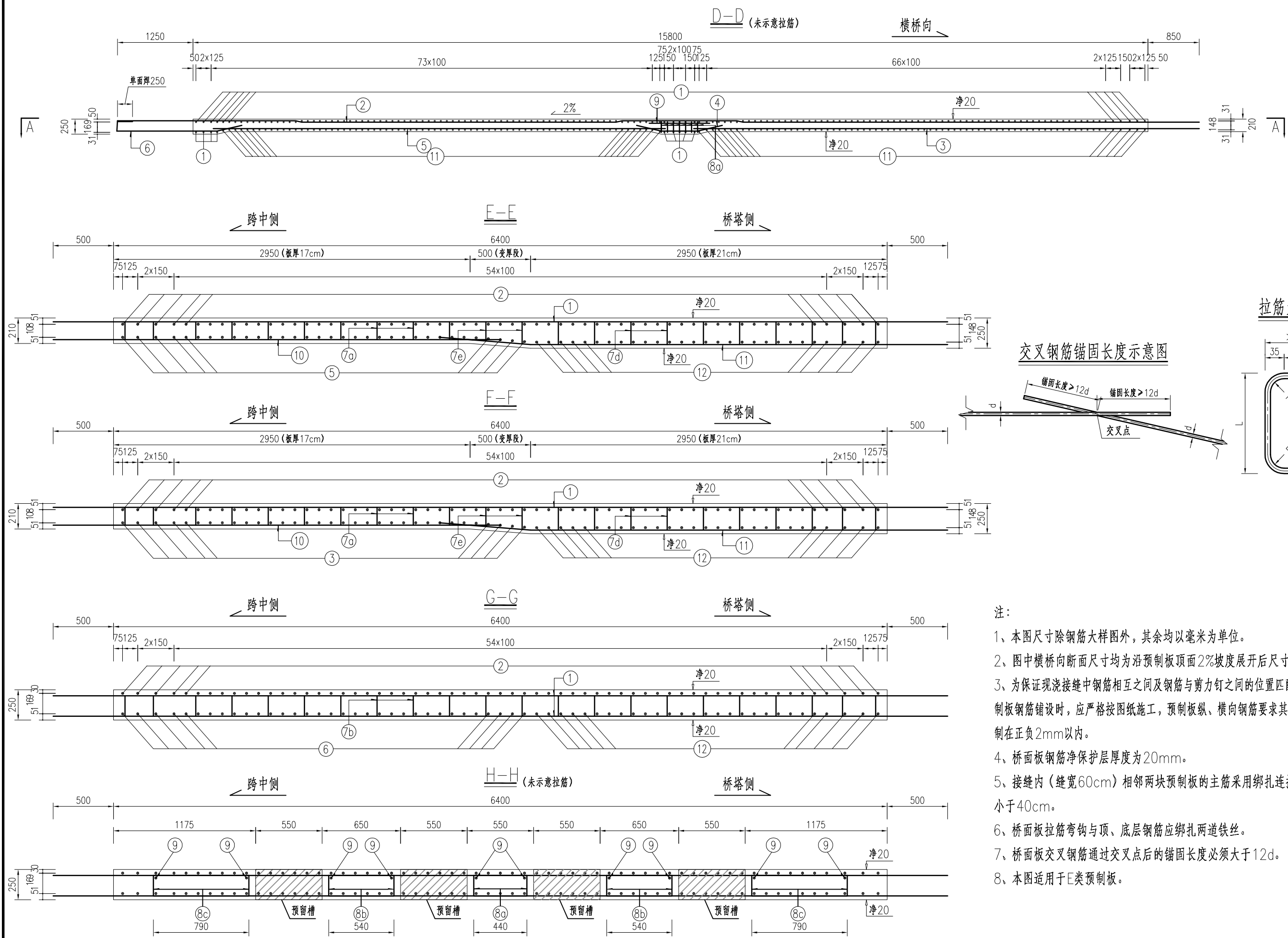


相邻桥面板钢筋搭接示意



- 注：1、本图尺寸均以毫米为单位。
 2、图中横桥向断面尺寸均为沿预制板顶面2%坡度展开后尺寸。
 3、本图适用于E类预制板。





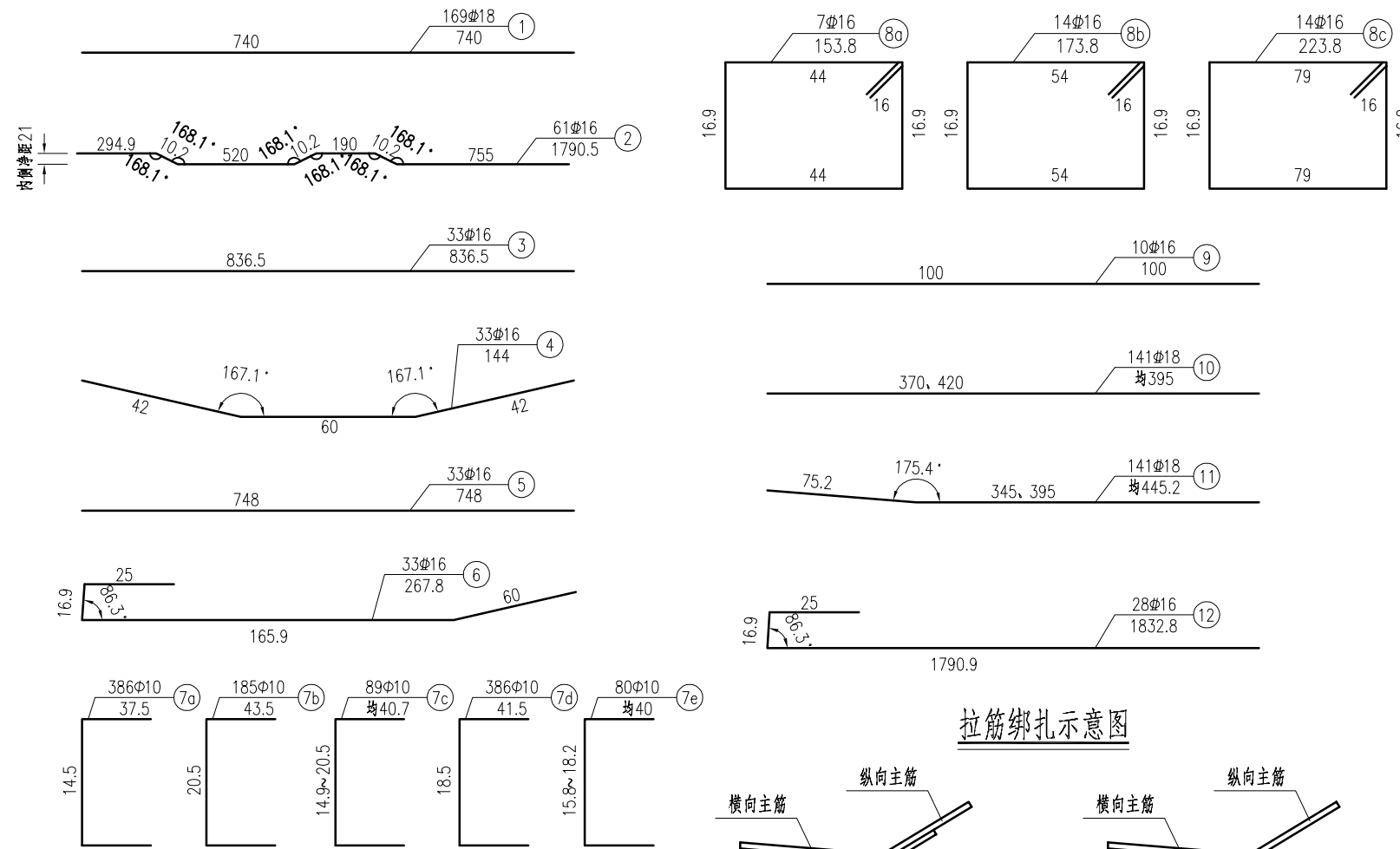
交叉钢筋锚固长度示意图

拉筋大样图

- 注：
- 1、本图尺寸除钢筋大样图外，其余均以毫米为单位。
 - 2、图中横桥向断面尺寸均为沿预制板顶面2%坡度展开后尺寸。
 - 3、为保证现浇接缝中钢筋相互之间及钢筋与剪力钉之间的位置匹配性，在进行预制板钢筋铺设时，应严格按图纸施工，预制板纵、横向钢筋要求其平面位置偏差控制在正负2mm以内。
 - 4、桥面板钢筋净保护层厚度为20mm。
 - 5、接缝内（缝宽60cm）相邻两块预制板的主筋采用绑扎连接，搭接长度不小于40cm。
 - 6、桥面板拉筋弯钩与顶、底层钢筋应绑扎两道铁丝。
 - 7、桥面板交叉钢筋通过交叉点后的锚固长度必须大于12d。
 - 8、本图适用于E类预制板。



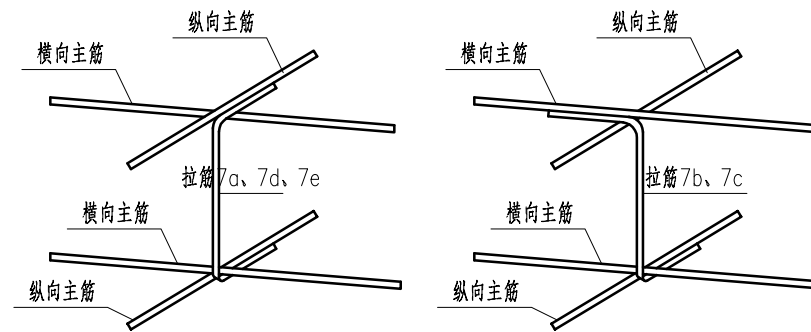
钢筋大样图



钢筋数量表

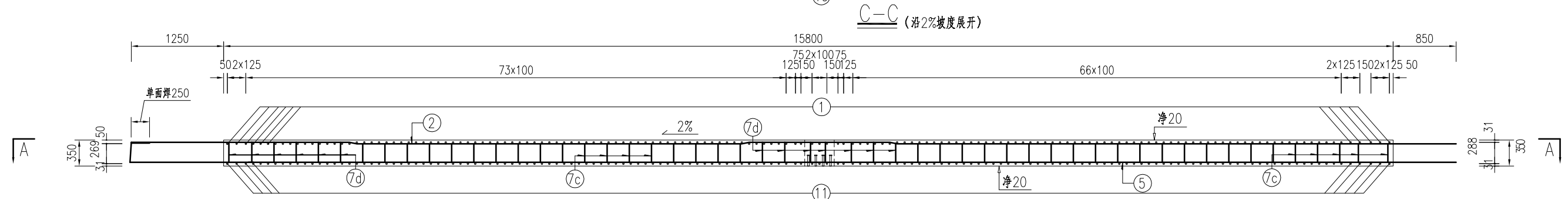
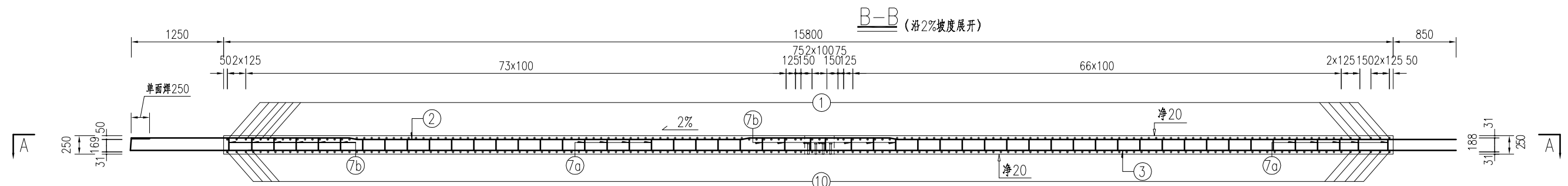
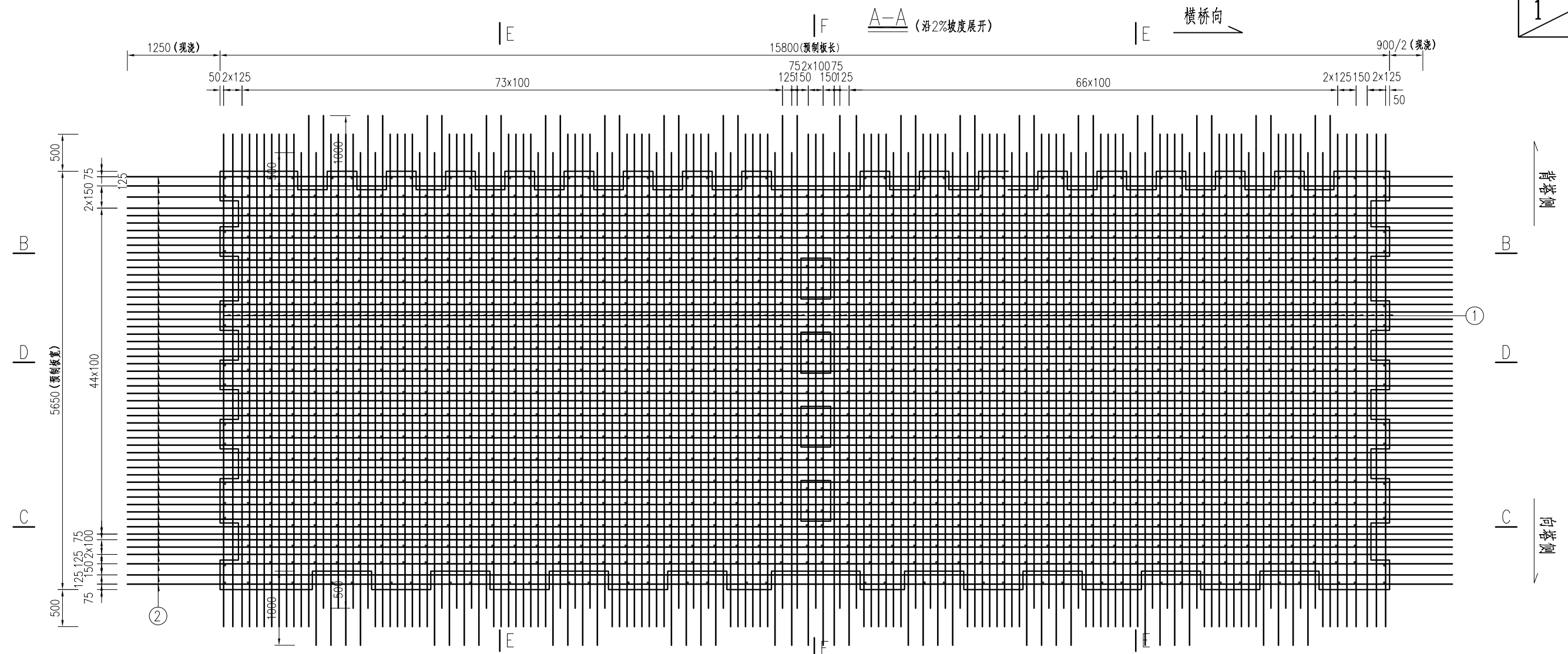
编号	规格 (mm)	单根长 (cm)	根数	总长 (m)	总重 (kg)	合计 (kg)	全桥4个合计 (kg)
1	Φ18	740.0	169	1250.6	2501.2	Φ18:	Φ18:
2	Φ16	1790.5	61	1092.2	1725.7	4870.6	19482.3
3	Φ16	836.5	33	276.0	436.2	Φ16:	Φ16:
4	Φ16	144.0	33	47.5	75.1	3698.1	14792.6
5	Φ16	748.0	33	246.8	390.0	Φ10:	Φ10:
6	Φ16	267.8	33	88.4	139.6	279.9	1119.6
7a	Φ10	37.5	386	144.8	89.3		
7b	Φ10	43.5	185	80.5	49.7		
7c	Φ10	均40.7	89	36.2	22.3		
7d	Φ10	41.5	386	160.2	98.8		
7e	Φ10	均40.0	80	32.0	19.7		
8a	Φ16	153.8	7	10.8	17.0		
8b	Φ16	173.8	14	24.3	38.4		
8c	Φ16	223.8	14	31.3	49.5		
9	Φ16	100.0	10	10.0	15.8		
10	Φ18	395.0	141	557.0	1113.9		
11	Φ18	445.2	141	627.7	1255.5		
12	Φ16	1832.8	28	513.2	810.8		

拉筋绑扎示意图

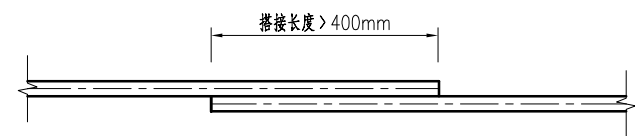


注:

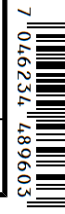
- 1、本图尺寸除钢筋大样图外，其余均以毫米为单位。
- 2、图中横桥向断面尺寸均为沿预制板顶面2%坡度展开后尺寸。
- 3、为保证现浇接缝中钢筋相互之间及钢筋与剪力钉之间的位置匹配性，在进行预制板钢筋铺设时，应严格按图纸施工，预制板纵、横向钢筋要求其平面位置偏差控制在正负2mm以内。
- 4、桥面板钢筋净保护层厚度为20mm。
- 5、接缝内（缝宽60cm）相邻两块预制板的主筋采用绑扎连接，搭接长度不小于40cm。
- 6、桥面板拉筋弯钩与顶、底层钢筋应绑扎两道铁丝。
- 7、桥面板交叉钢筋通过交叉点后的锚固长度必须大于12d。
- 8、本图适用于E类预制板。

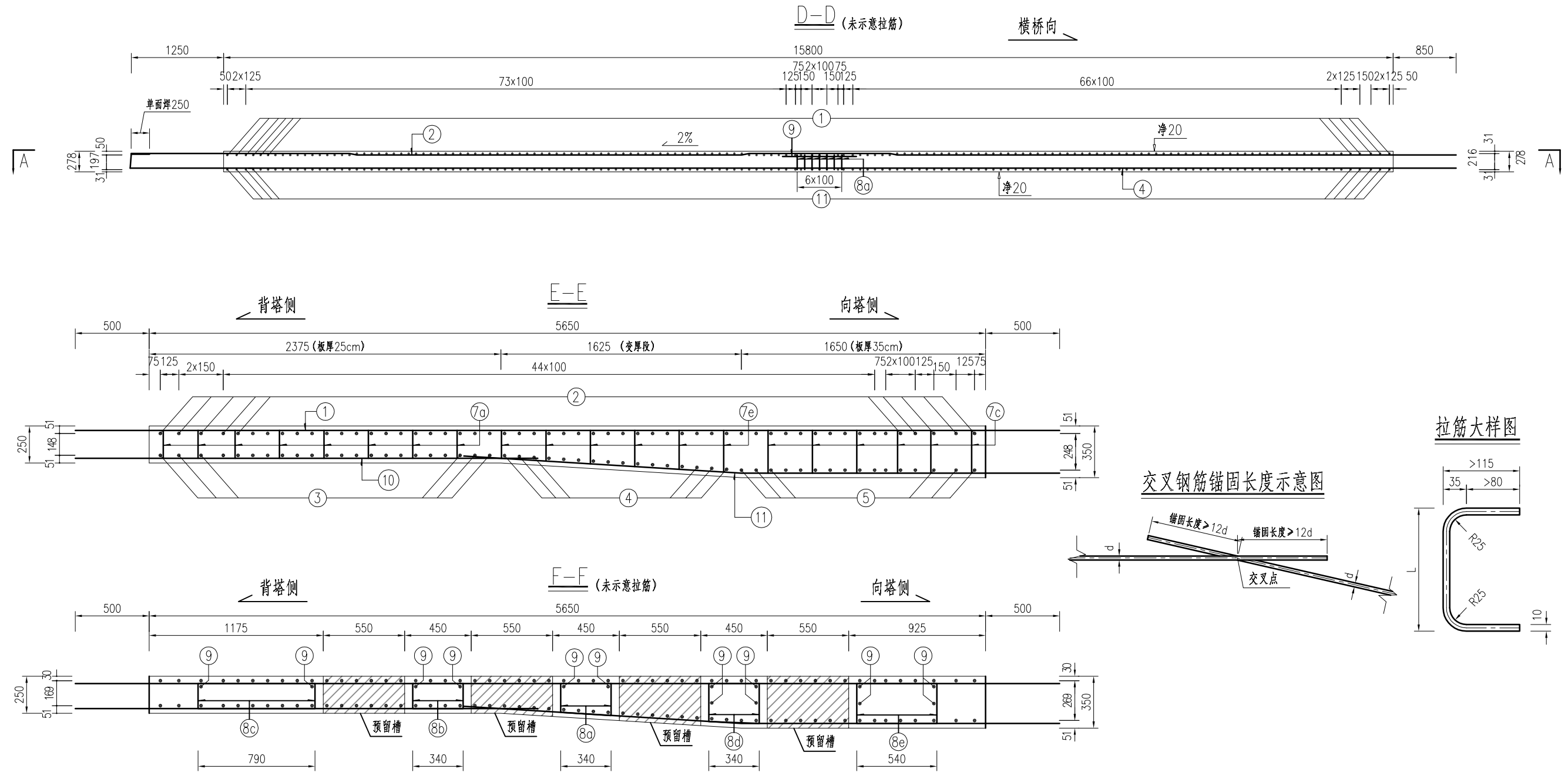


相邻桥面板钢筋搭接示意



- 注：1、本图尺寸均以毫米为单位。
 2、图中横桥向断面尺寸均为沿预制板顶面2%坡度展开后尺寸。
 3、本图适用于F类预制板。

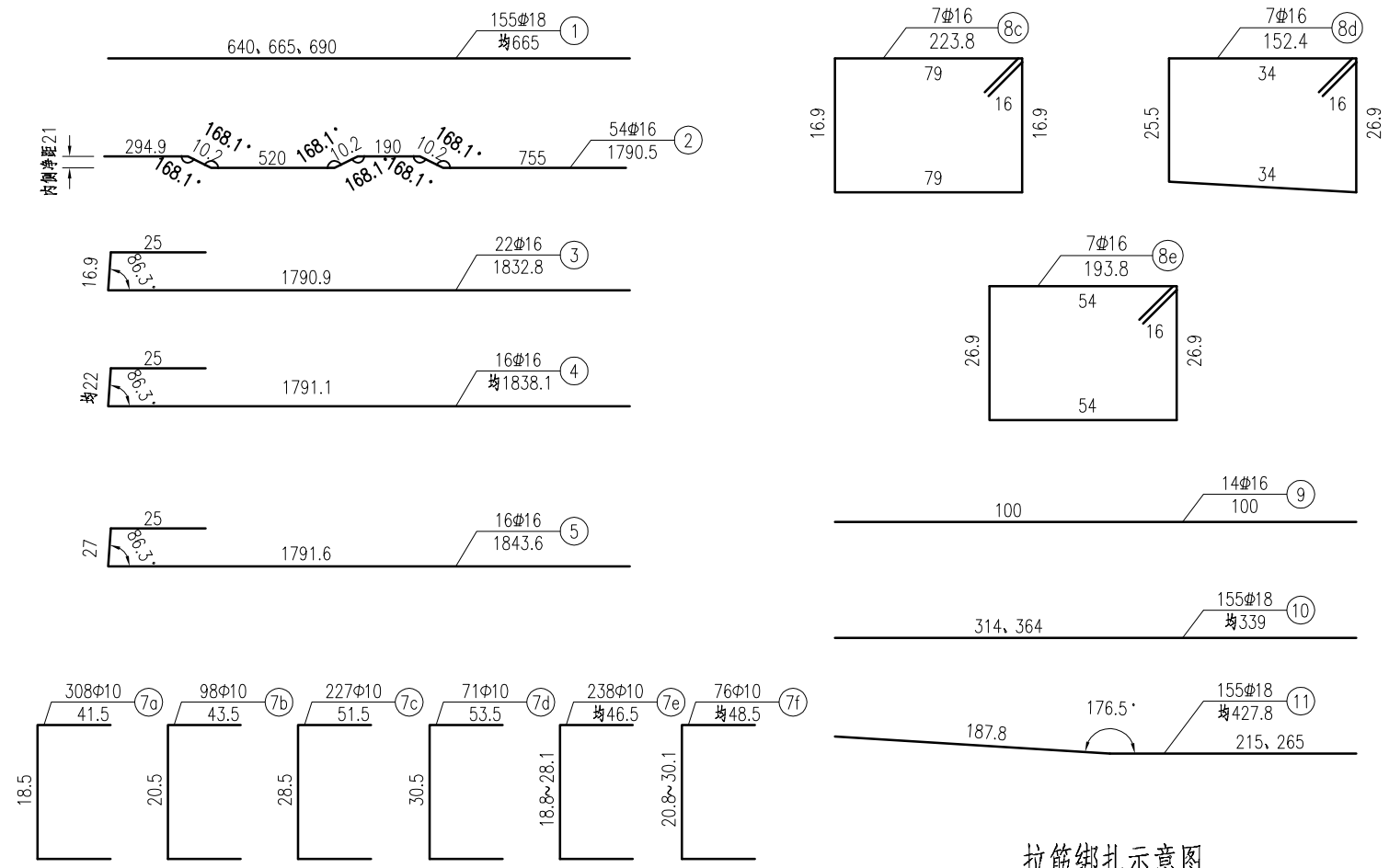




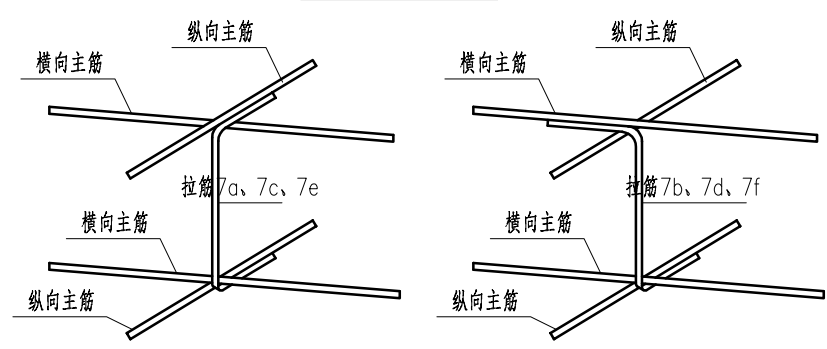
- 注：
- 1、本图尺寸除钢筋大样图外，其余均以毫米为单位。
 - 2、图中横桥向断面尺寸均为沿预制板顶面2%坡度展开后尺寸。
 - 3、为保证现浇接缝中钢筋相互之间及钢筋与剪力钉之间的位置匹配性，在进行预制板钢筋铺设时，应严格按图纸施工，预制板纵、横向钢筋要求其平面位置偏差控制在正负2mm以内。
 - 4、桥面板钢筋净保护层厚度为20mm。
 - 5、接缝内（缝宽60cm）相邻两块预制板的主筋采用绑扎连接，搭接长度不小于40cm。
 - 6、桥面板拉筋弯钩与顶、底层钢筋应绑扎两道铁丝。
 - 7、桥面板交叉钢筋通过交叉点后的锚固长度必须大于12d。
 - 8、本图适用于F类预制板。
 - 9、7f为F-F断面中与7e号拉筋对应位置处拉筋标号。



钢筋大样图



拉筋绑扎示意图

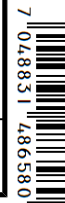


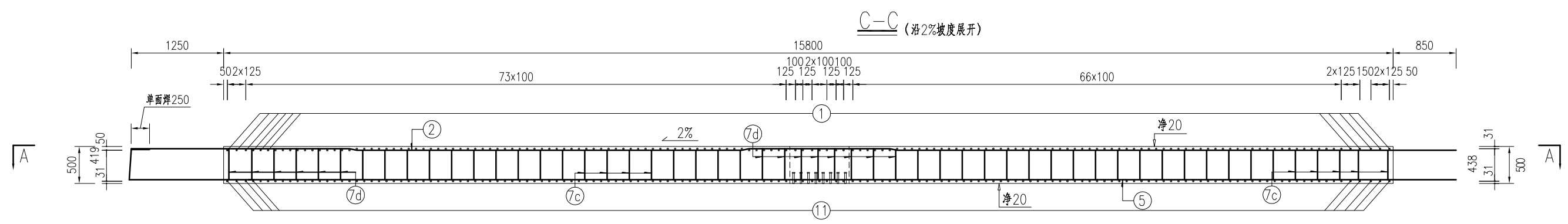
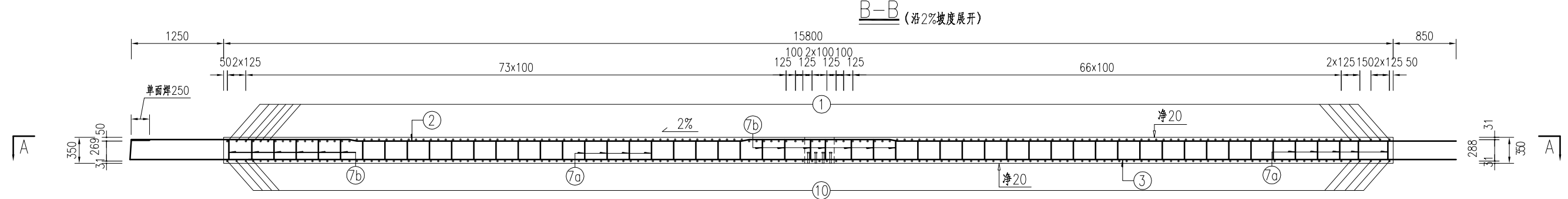
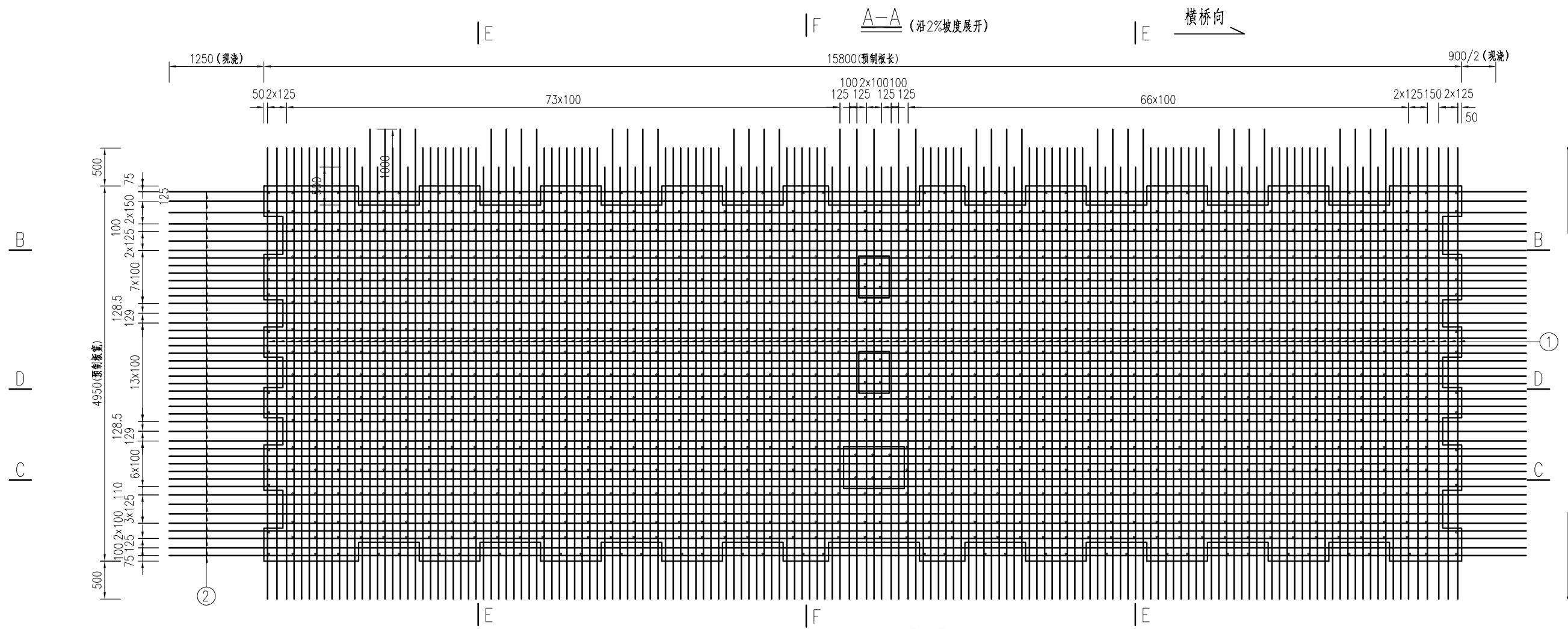
钢筋数量表

编号	规格 (mm)	单根长 (cm)	根数	总长 (m)	总重 (kg)	合计 (kg)	全桥4个合计 (kg)
1	Φ18	均665.0	155	1030.8	2061.5	Φ18:	Φ18:
2	Φ16	1790.5	54	966.9	1527.7	4438.6	17754.3
3	Φ16	1832.8	22	403.2	637.1	Φ16:	Φ16:
4	Φ16	1838.1	16	294.1	464.7	3211.0	12844.1
5	Φ16	1843.6	16	295.0	466.1	Φ10:	Φ10:
7a	Φ10	41.5	308	127.8	78.9	291.8	1167.0
7b	Φ10	43.5	98	42.6	26.3		
7c	Φ10	51.5	227	116.9	72.1		
7d	Φ10	53.5	71	38.0	23.4		
7e	Φ10	均46.5	238	110.7	68.3		
7f	Φ10	均48.5	76	36.9	22.7		
8a	Φ16	141.0	7	9.9	15.6		
8b	Φ16	133.8	7	9.4	14.8		
8c	Φ16	223.8	7	15.7	24.8		
8d	Φ16	152.4	7	10.7	16.9		
8e	Φ16	193.8	7	13.6	21.4		
9	Φ16	100.0	14	14.0	22.1		
10	Φ18	339.0	155	525.5	1050.9		
11	Φ18	427.8	155	663.1	1326.2		

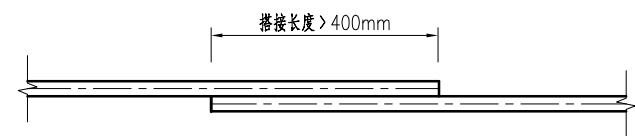
注:

- 1、本图尺寸除钢筋大样图外，其余均以毫米为单位。
- 2、图中横桥向断面尺寸均为沿预制板顶面2%坡度展开后尺寸。
- 3、为保证现浇接缝中钢筋相互之间及钢筋与剪力钉之间的位置匹配性，在进行预制板钢筋铺设时，应严格按图纸施工，预制板纵、横向钢筋要求其平面位置偏差控制在正负2mm以内。
- 4、桥面板钢筋净保护层厚度为20mm。
- 5、接缝内（缝宽60cm）相邻两块预制板的主筋采用绑扎连接，搭接长度不小于40cm。
- 6、桥面板拉筋弯钩与顶、底层钢筋应绑扎两道铁丝。
- 7、桥面板交叉钢筋通过交叉点后的锚固长度必须大于12d。
- 8、本图适用于F类预制板。



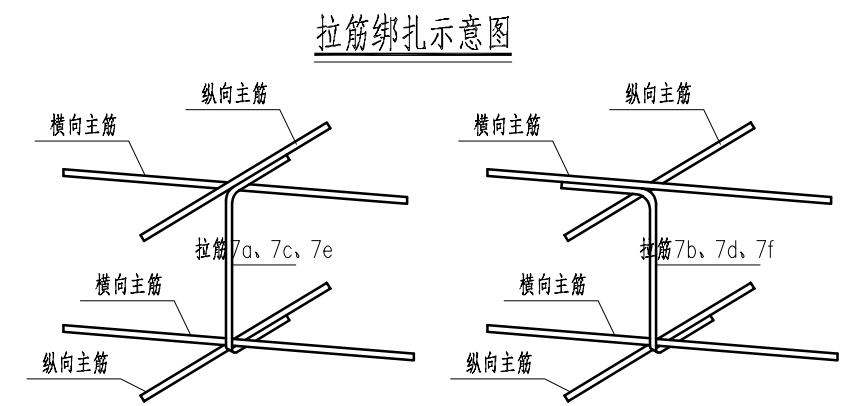
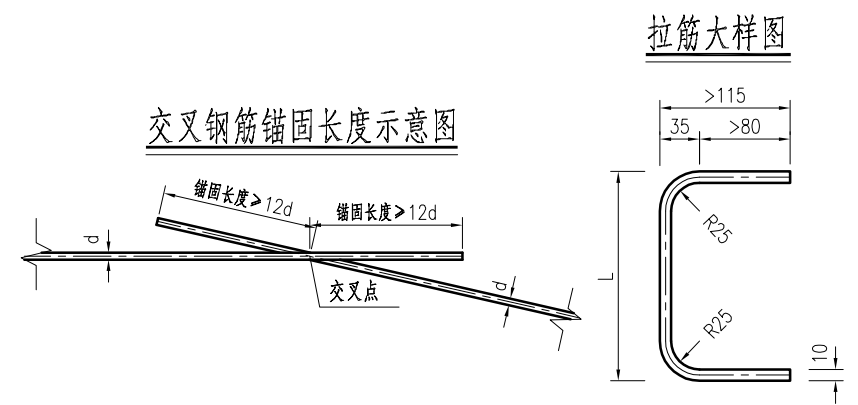
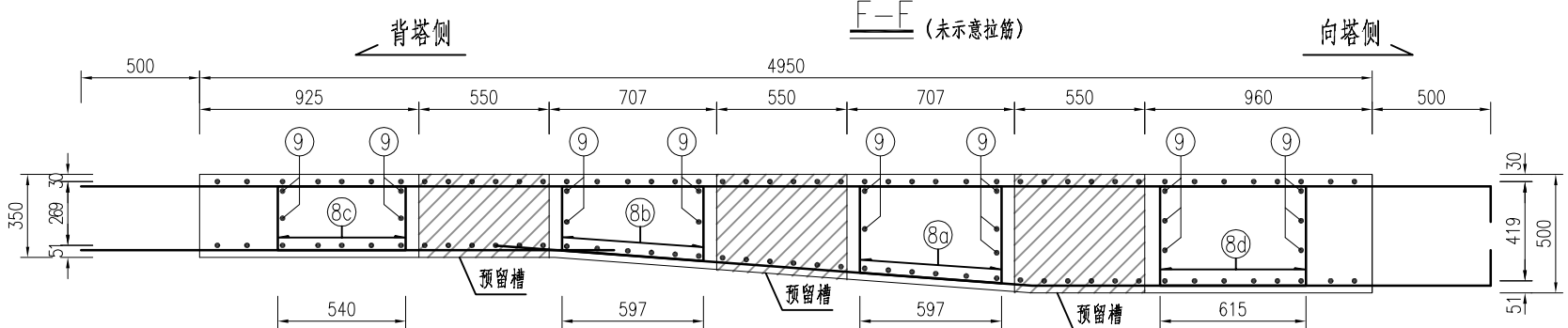
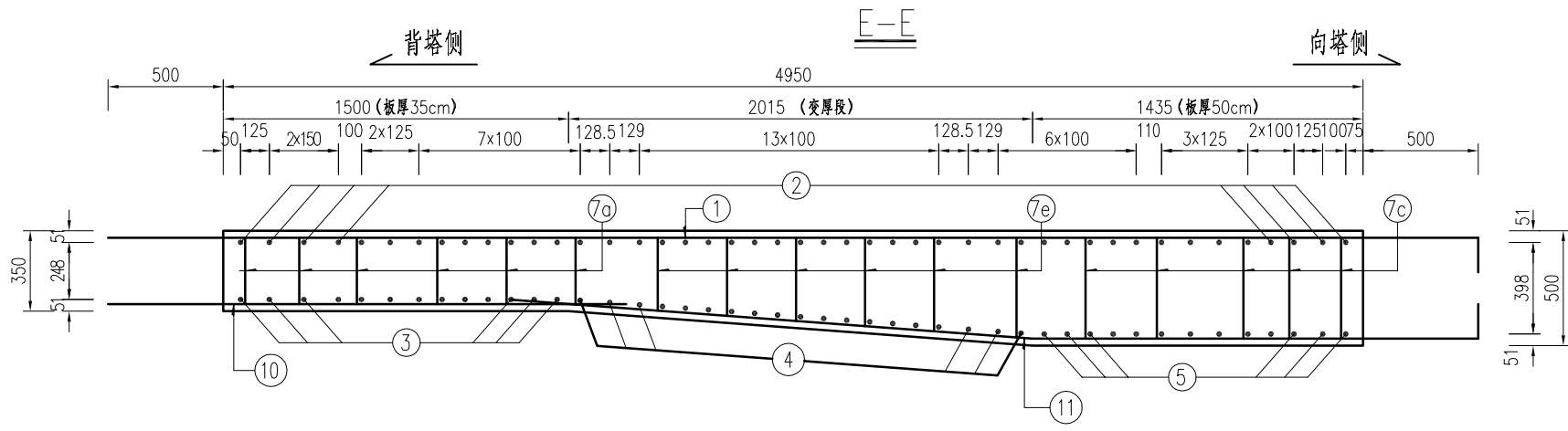
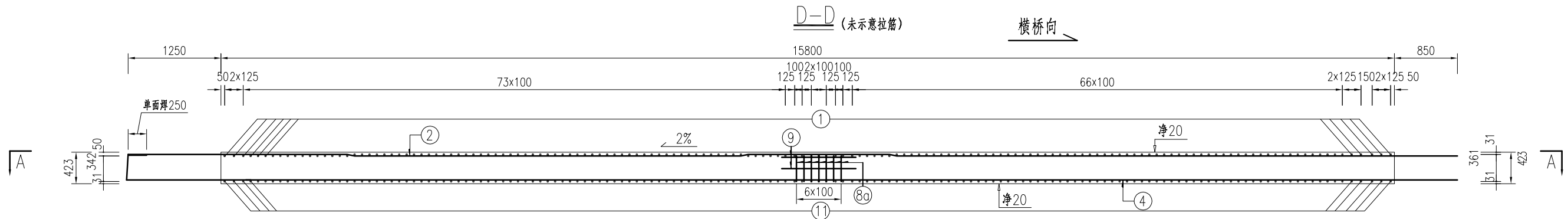


相邻桥面板钢筋搭接示意

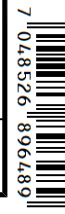


- 注：1、本图尺寸均以毫米为单位。
 2、图中横桥向断面尺寸均为沿预制板顶面2%坡度展开后尺寸。
 3、本图适用于G类预制板。

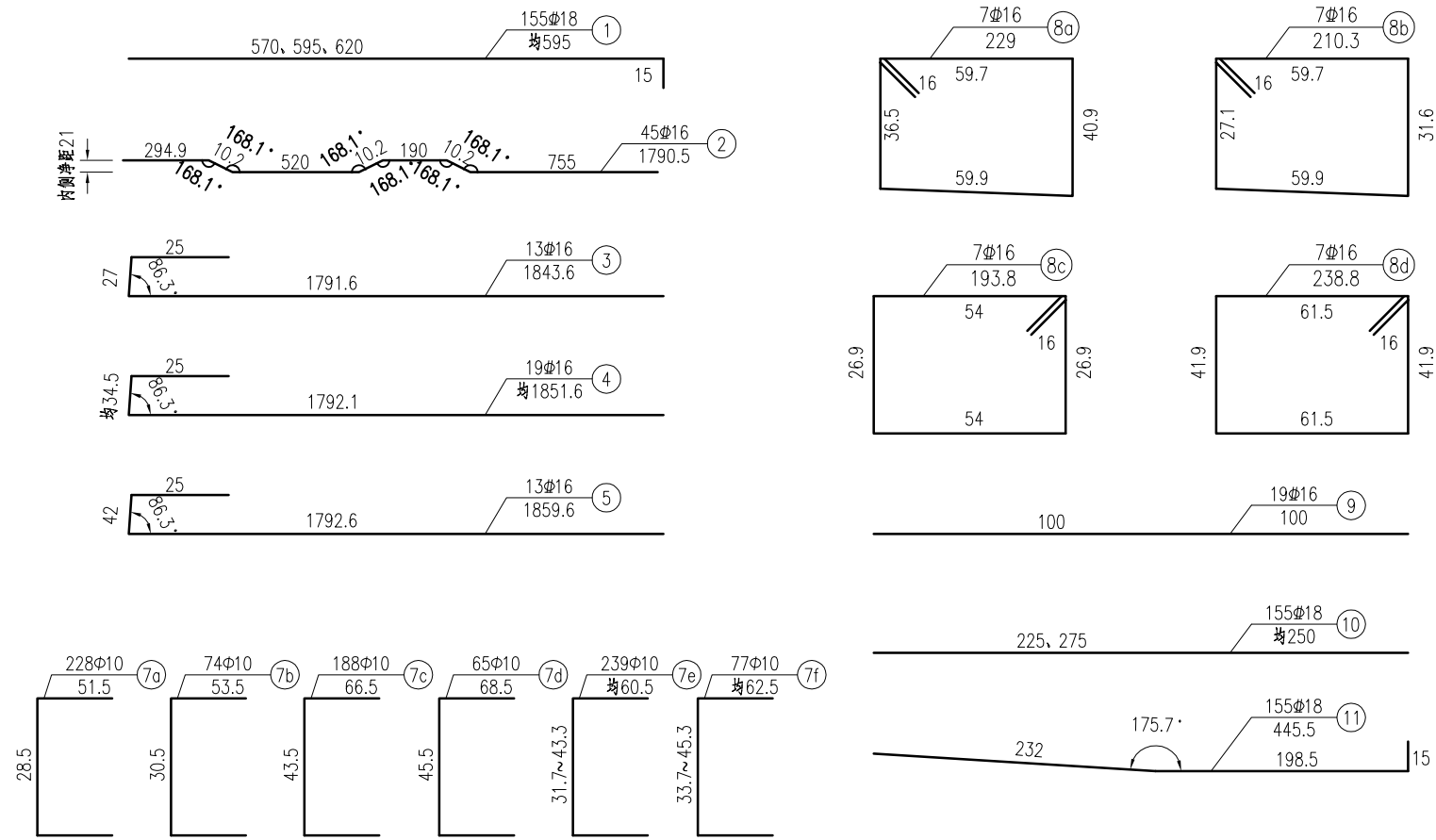




- 注：
- 1、本图尺寸除钢筋大样图外，其余均以毫米为单位。
 - 2、图中横桥向断面尺寸均为沿预制板顶面2%坡度展开后尺寸。
 - 3、为保证现浇接缝中钢筋相互之间及钢筋与剪力钉之间的位置匹配性，在进行预制板钢筋铺设时，应严格按图纸施工，预制板纵、横向钢筋要求其平面位置偏差控制在正负2mm以内。
 - 4、桥面板钢筋净保护层厚度为20mm。
 - 5、接缝内（缝宽60cm）相邻两块预制板的主筋采用绑扎连接，搭接长度不小于40cm。
 - 6、桥面板拉筋弯钩与顶、底层钢筋应绑扎两道铁丝。
 - 7、桥面板交叉钢筋通过交叉点后的锚固长度必须大于12d。
 - 8、本图适用于G类预制板。
 - 9、7f为F-F断面中与7e号拉筋对应位置处拉筋标号。



钢筋大样图



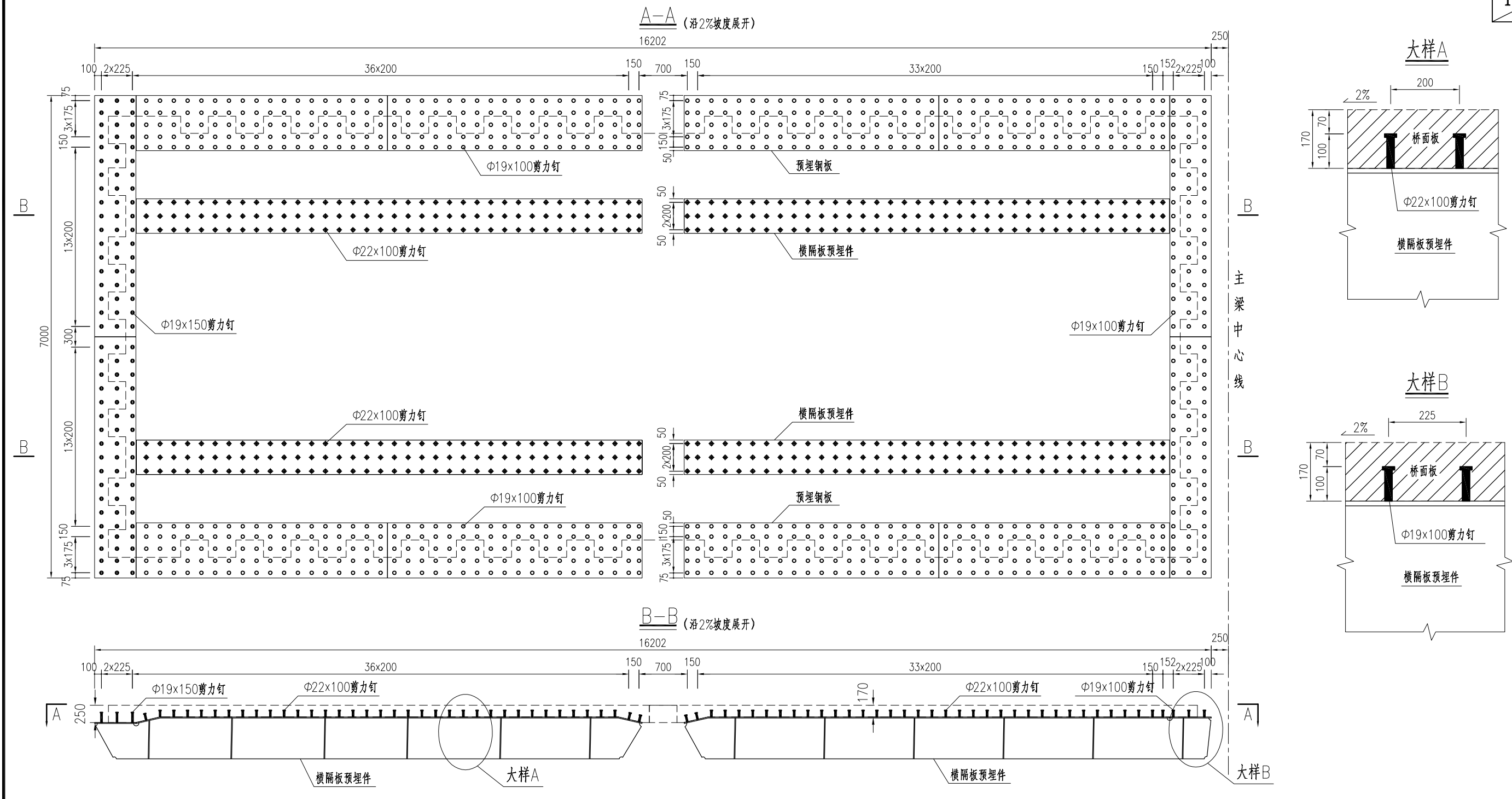
钢筋数量表

编号	规格 (mm)	单根长 (cm)	根数	总长 (m)	总重 (kg)	合计 (kg)	全桥4个合计 (kg)
1	Φ18	595.0	155	922.3	1844.5	Φ18:	Φ18:
2	Φ16	1790.5	45	805.7	1273.0	4000.6	16002.4
3	Φ16	1843.6	13	239.7	378.7	Φ16:	Φ16:
4	Φ16	1851.6	19	351.8	555.9	2716.0	10863.9
5	Φ16	1859.6	13	241.7	382.0	Φ10:	Φ10:
7a	Φ10	51.5	228	117.4	72.4	320.4	1281.6
7b	Φ10	53.5	74	39.6	24.4		
7c	Φ10	66.5	188	125.0	77.1		
7d	Φ10	68.5	65	44.5	27.5		
7e	Φ10	均60.5	239	144.6	89.2		
7f	Φ10	均62.5	77	48.1	29.7		
8a	Φ16	229.0	7	16.0	25.3		
8b	Φ16	210.3	7	14.7	23.3		
8c	Φ16	193.8	7	13.6	21.4		
8d	Φ16	238.8	7	16.7	26.4		
9	Φ16	100.0	19	19.0	30.0		
10	Φ18	250.0	155	387.5	775.0		
11	Φ18	445.5	155	690.5	1381.1		

注:

- 1、本图尺寸除钢筋大样图外，其余均以毫米为单位。
- 2、图中横桥向断面尺寸均为沿预制板顶面2%坡度展开后尺寸。
- 3、为保证现浇接缝中钢筋相互之间及钢筋与剪力钉之间的位置匹配性，在进行预制板钢筋铺设时，应严格按图纸施工，预制板纵、横向钢筋要求其平面位置偏差控制在正负2mm以内。
- 4、桥面板钢筋净保护层厚度为20mm。
- 5、接缝内（缝宽60cm）相邻两块预制板的主筋采用绑扎连接，搭接长度不小于40cm。
- 6、桥面板拉筋弯钩与顶、底层钢筋应绑扎两道铁丝。
- 7、桥面板交叉钢筋通过交叉点后的锚固长度必须大于12d。
- 8、本图适用于G类预制板。





A1/A2类预制板预埋钢板剪力钉数量

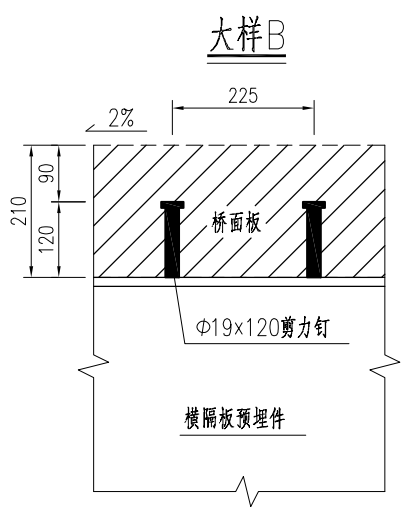
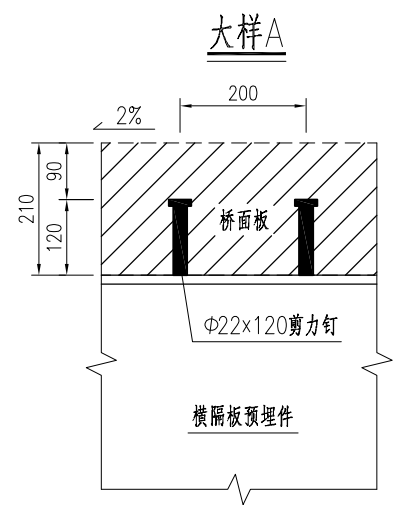
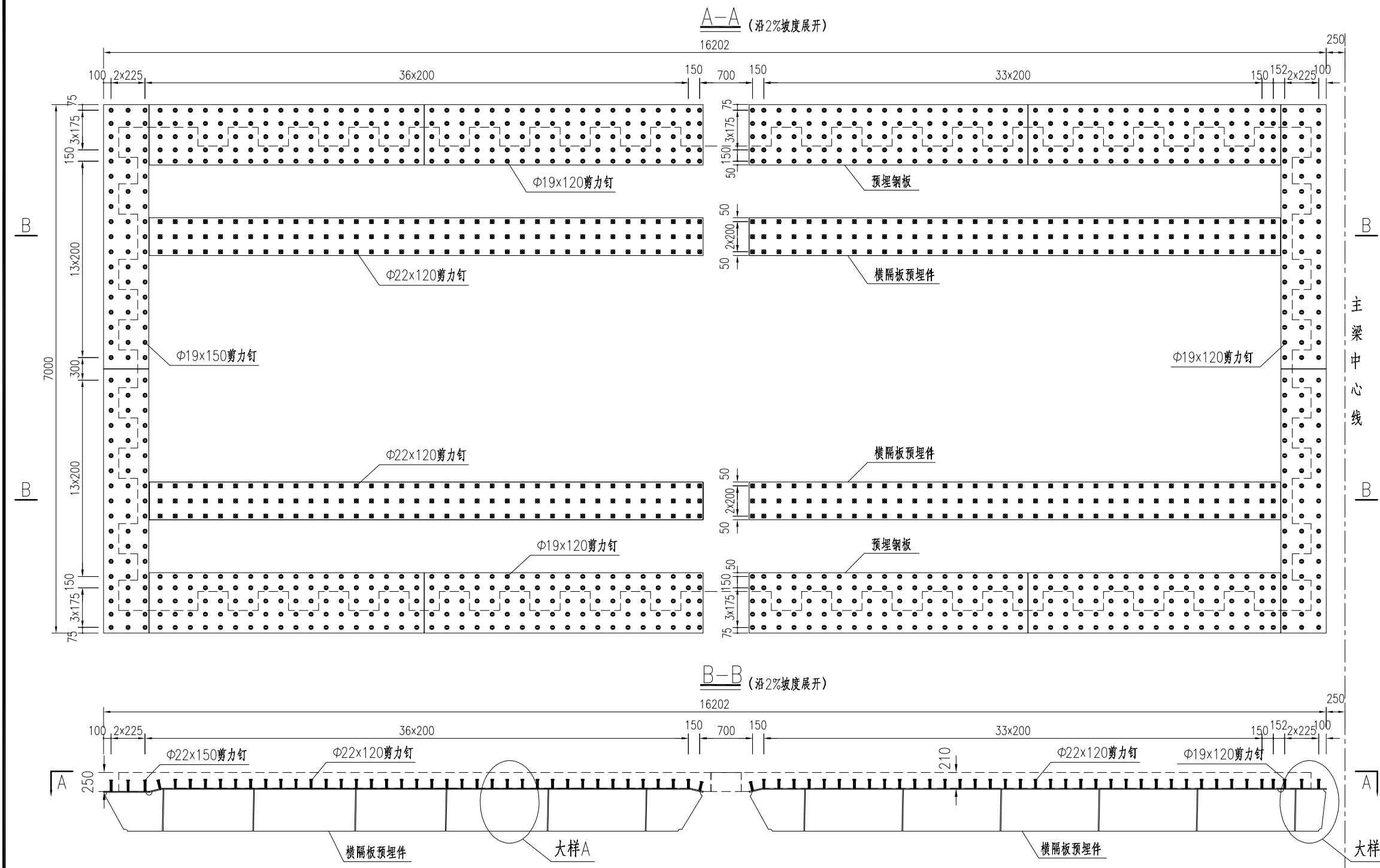
预制板类型	剪力钉规格	单个预制板剪力钉数量(个)	预制板个数	全桥预制板剪力钉数量(个)
A1/A2	Φ19x150	108	132	14256
	Φ19x100	838		110616
	Φ22x100	438		57816



注:

- 1、本图尺寸均以毫米为单位。
- 2、图中横桥向断面尺寸均为沿预制板顶面2%坡度展开后尺寸。
- 3、本图适用于A1、A2类预制板预埋钢板剪力钉布置。





B1/B2类预制板预埋钢板剪力钉数量

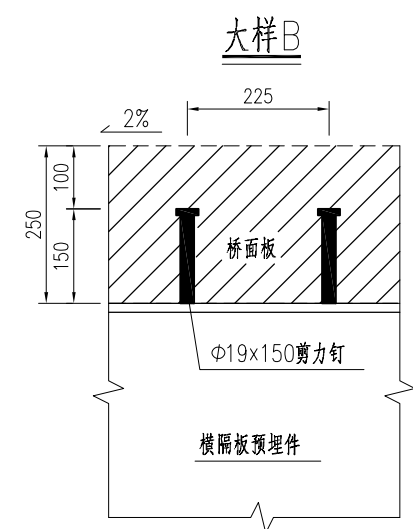
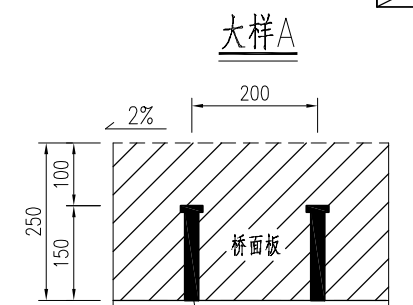
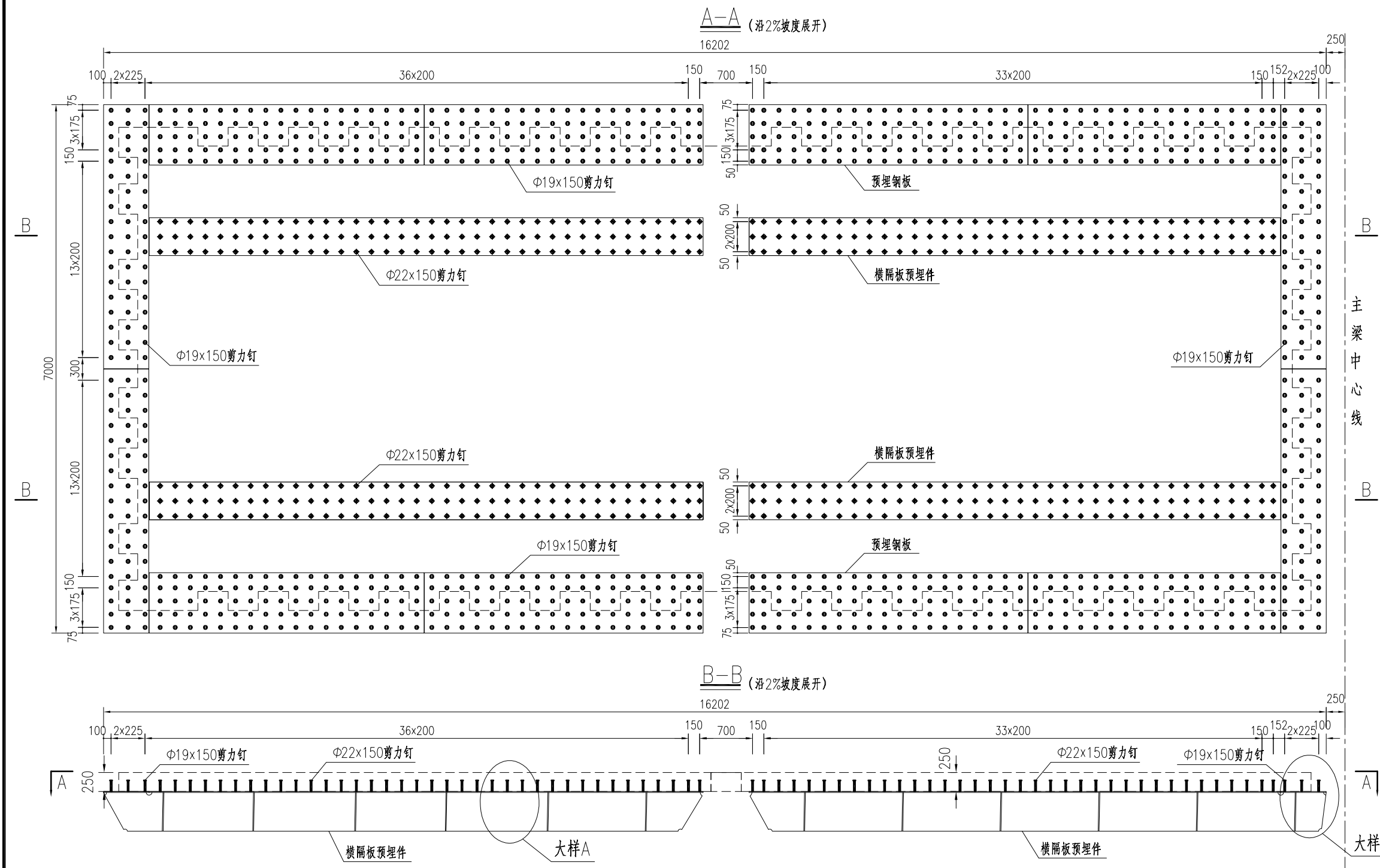
预制板类型	剪力钉规格	单个预制板剪力钉数量 (个)	预制板个数	全桥预制板剪力钉数量 (个)
B1/B2	Φ19x150	108	28	3024
	Φ19x120	838		23464
	Φ22x120	438		12264



注:

- 1、本图尺寸均以毫米为单位。
- 2、图中横桥向断面尺寸均为沿预制板顶面2%坡度展开后尺寸。
- 3、本图适用于B1、B2类预制板预埋钢板剪力钉布置。





C1/C2类预制板预埋钢板剪力钉数量

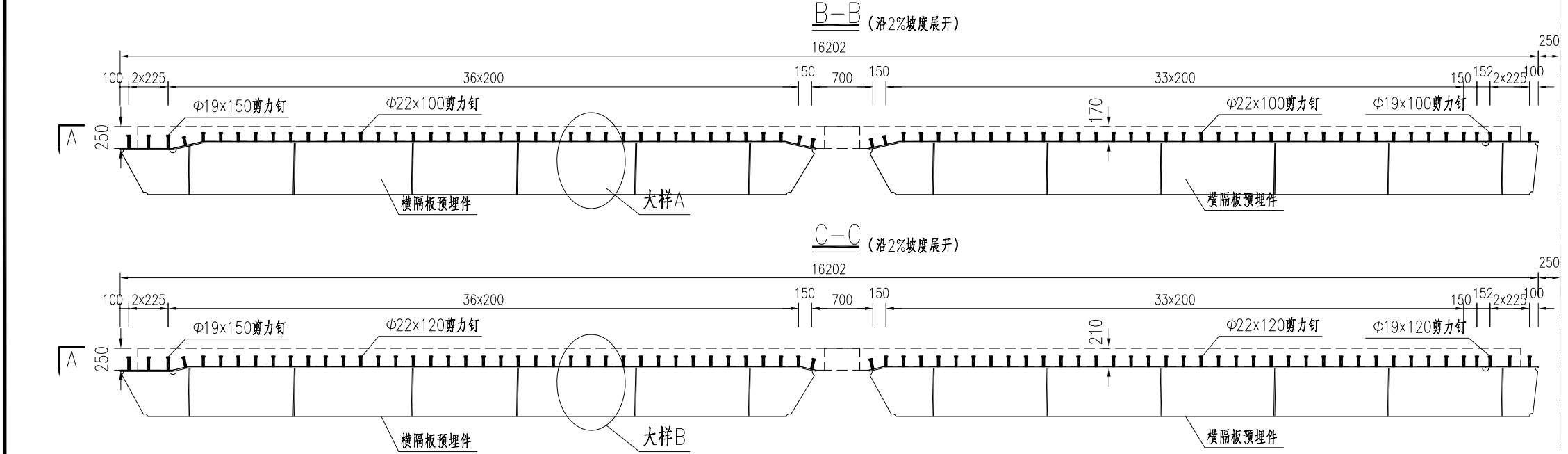
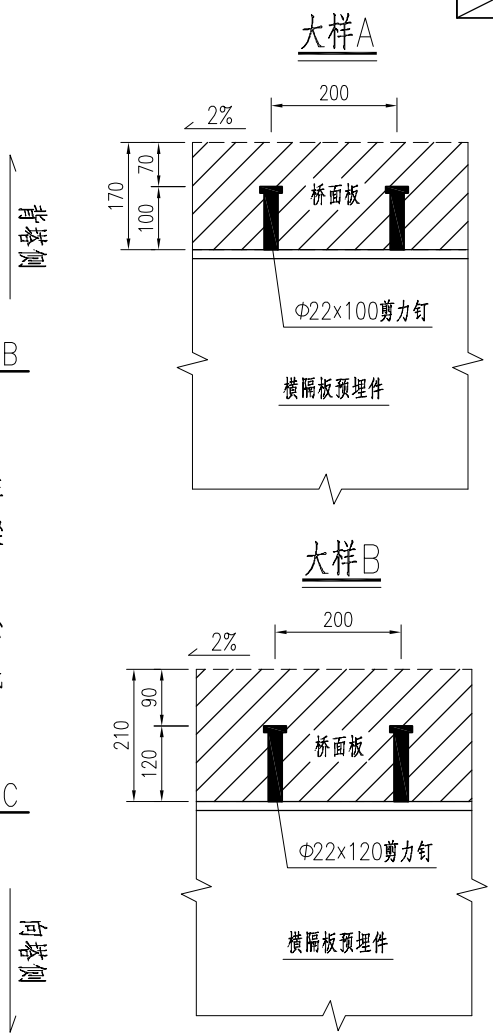
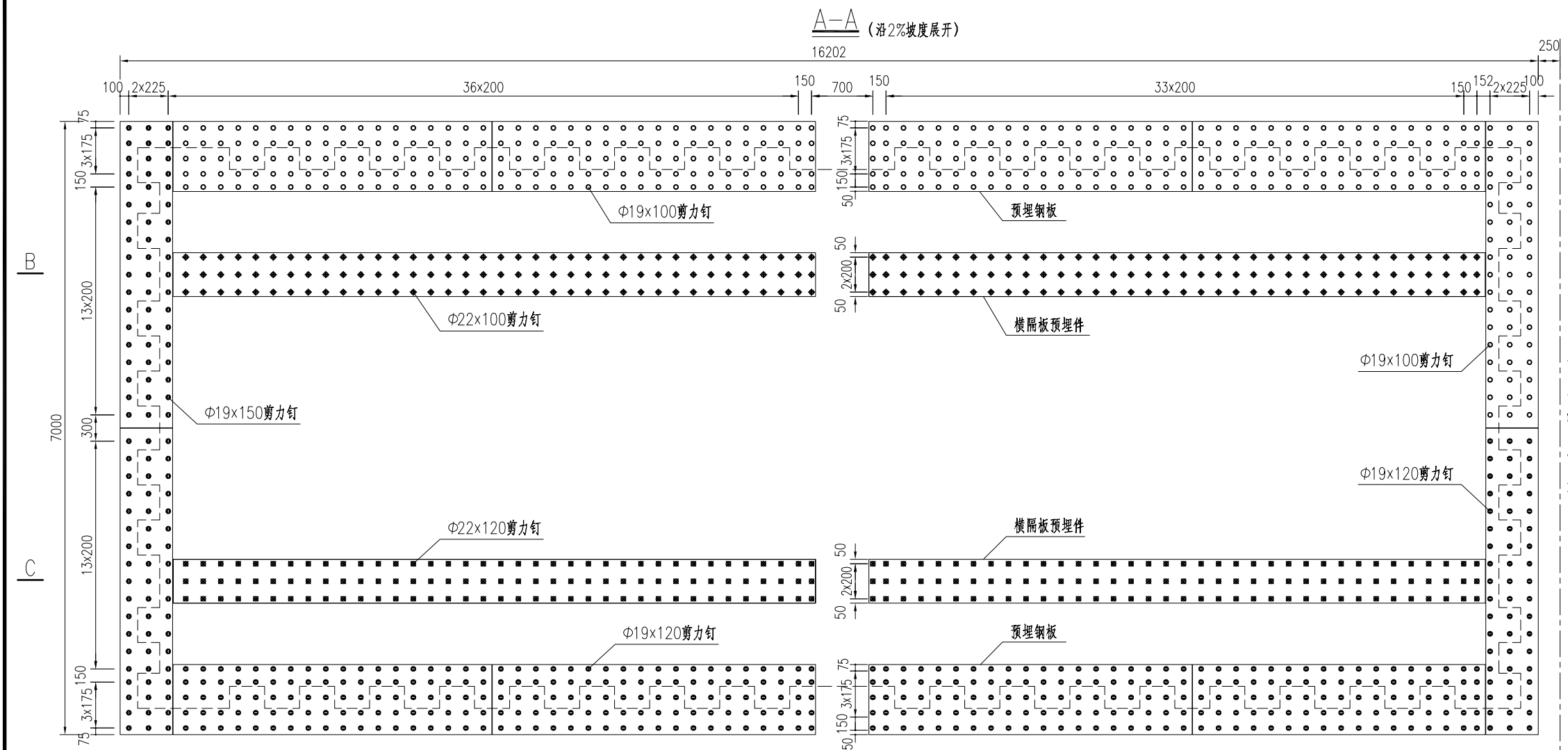
预制板类型	剪力钉规格	单个预制板剪力钉数量(个)	预制板个数	全桥预制板剪力钉数量(个)
C1/C2	Φ19x150	946	52	49192
	Φ22x150	438		22776



注:

- 1、本图尺寸均以毫米为单位。
- 2、图中横桥向断面尺寸均为沿预制板顶面2%坡度展开后尺寸。
- 3、本图适用于C1、C2类预制板预埋钢板剪力钉布置。



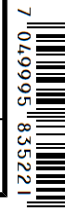


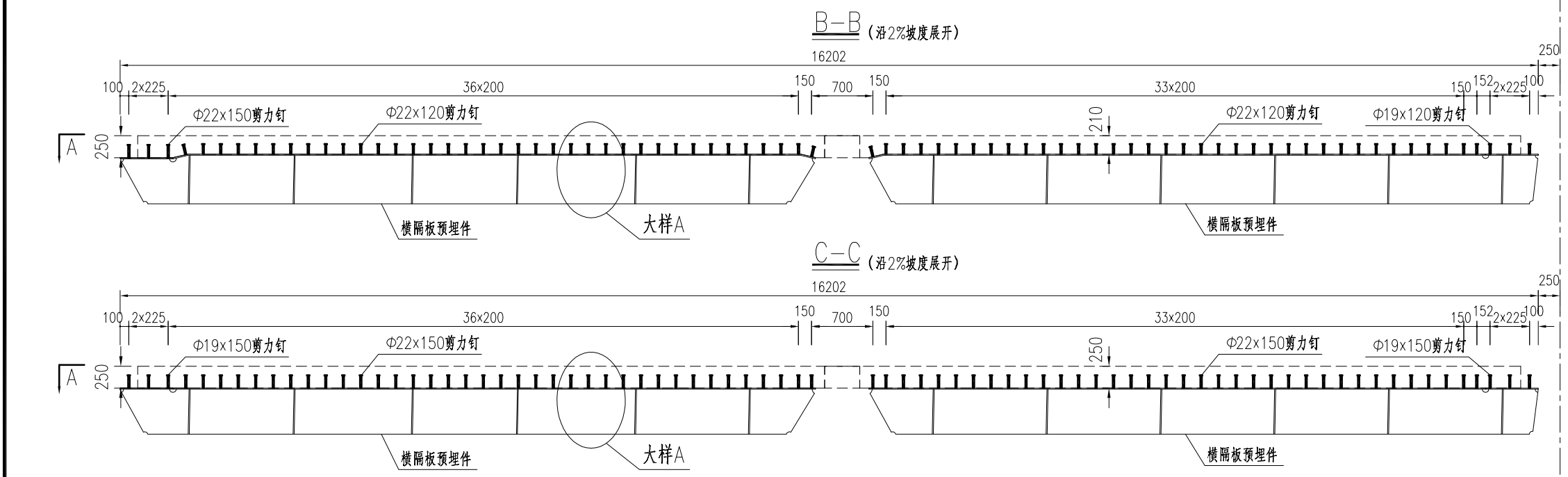
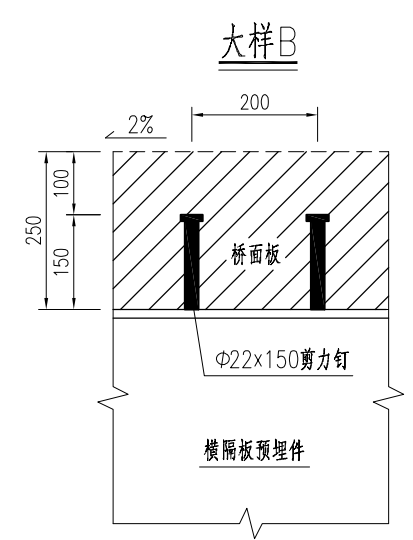
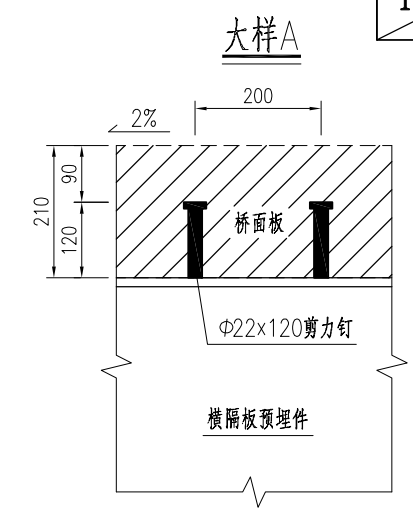
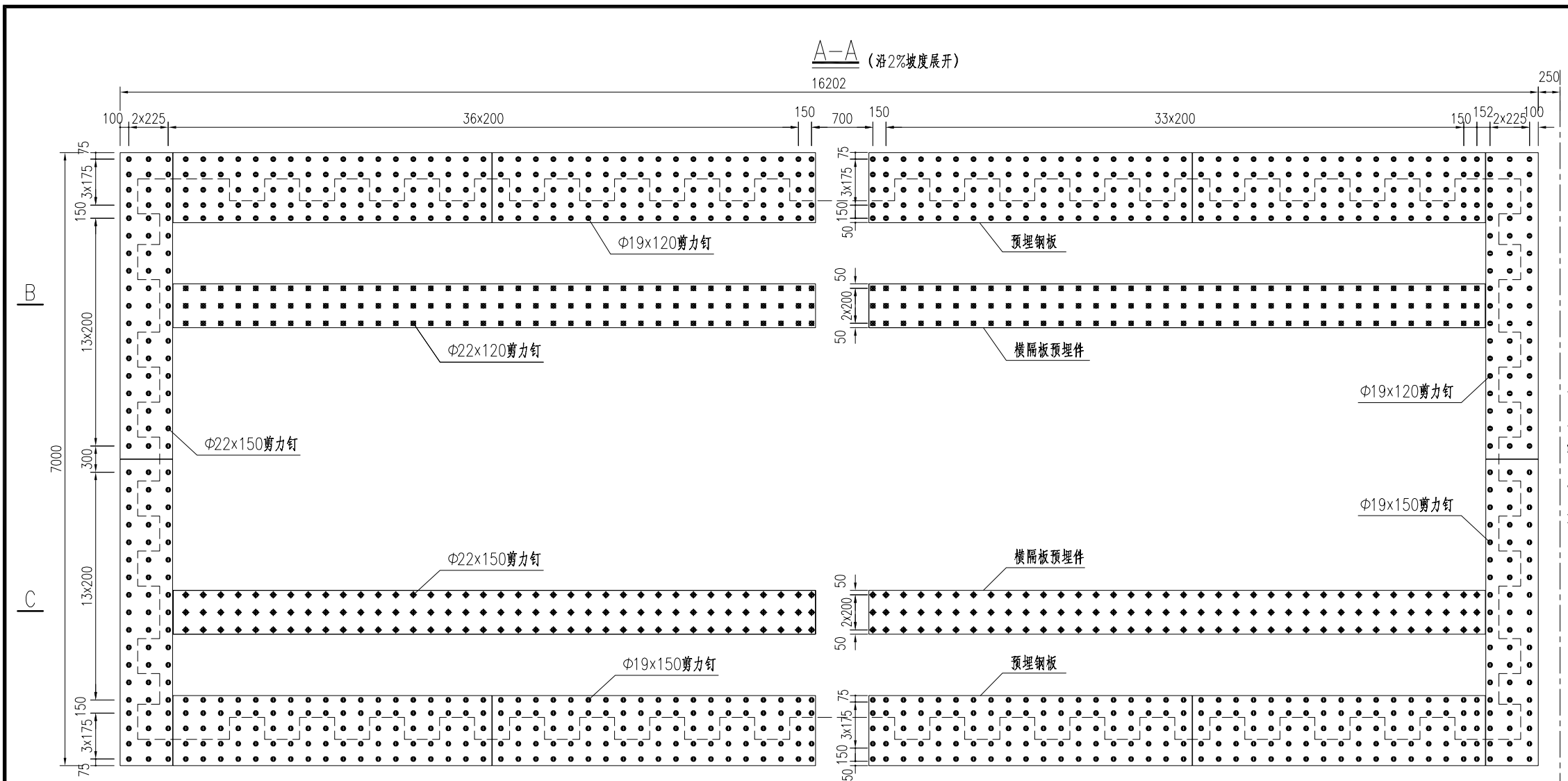
D类预制板预埋钢板剪力钉数量

预制板类型	剪力钉规格	单个预制板剪力钉数量(个)	预制板个数	全桥预制板剪力钉数量(个)
D	Φ19x150	108	4	432
	Φ19x120	419		1676
	Φ19x100	419		1676
	Φ22x120	219		876
	Φ22x100	219		876



注:
 1、本图尺寸均以毫米为单位。
 2、图中横桥向断面尺寸均为沿预制板顶面2%坡度展开后尺寸。
 3、本图适用于D类预制板预埋钢板剪力钉布置。





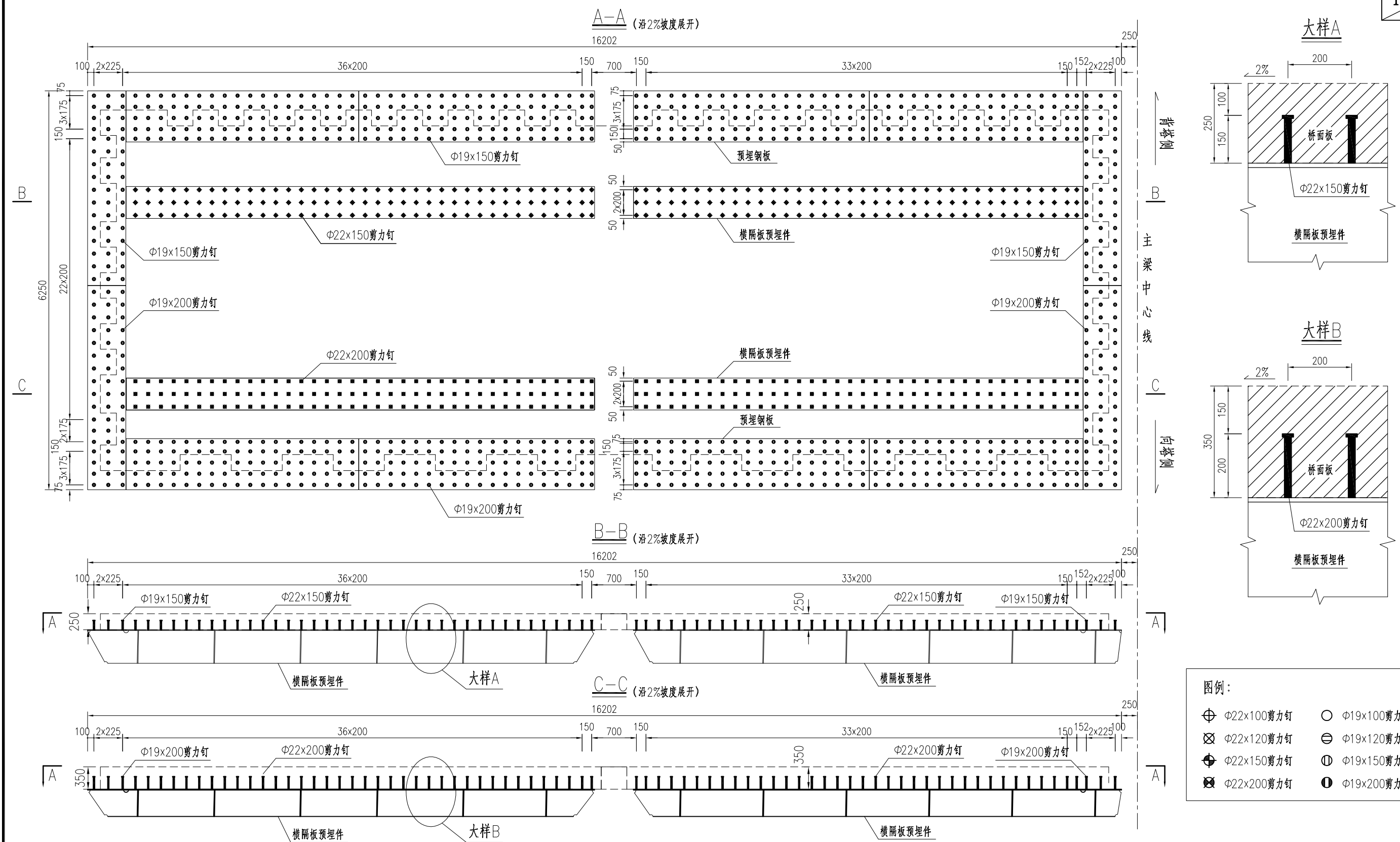
E类预制板预埋钢板剪力钉数量

预制板类型	剪力钉规格	单个预制板剪力钉数量(个)	预制板个数	全桥预制板剪力钉数量(个)
D	Φ19x150	527	4	2108
	Φ19x120	419		1676
	Φ22x150	219		876
	Φ22x120	219		876



- 注:
- 1、本图尺寸均以毫米为单位。
 - 2、图中横桥向断面尺寸均为沿预制板顶面2%坡度展开后尺寸。
 - 3、本图适用于E类预制板预埋钢板剪力钉布置。





图例:

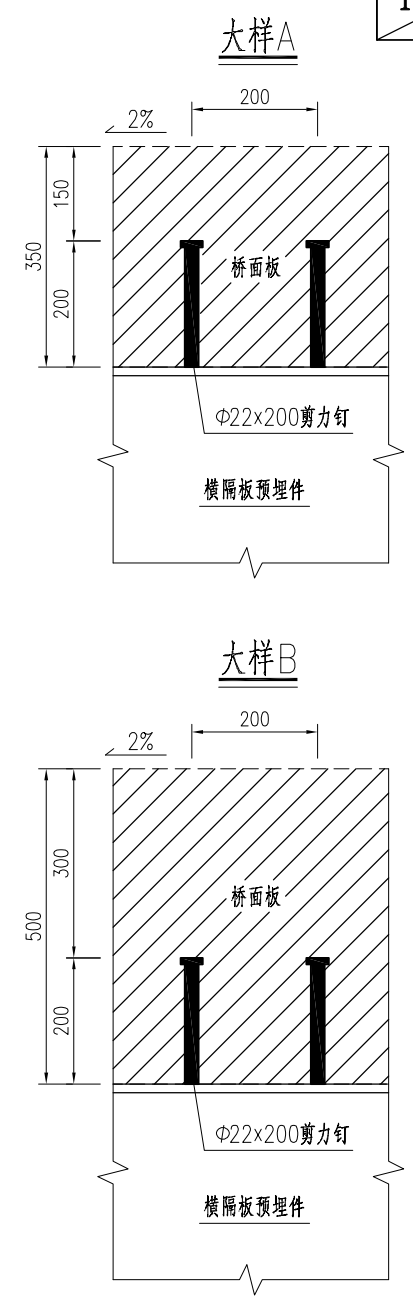
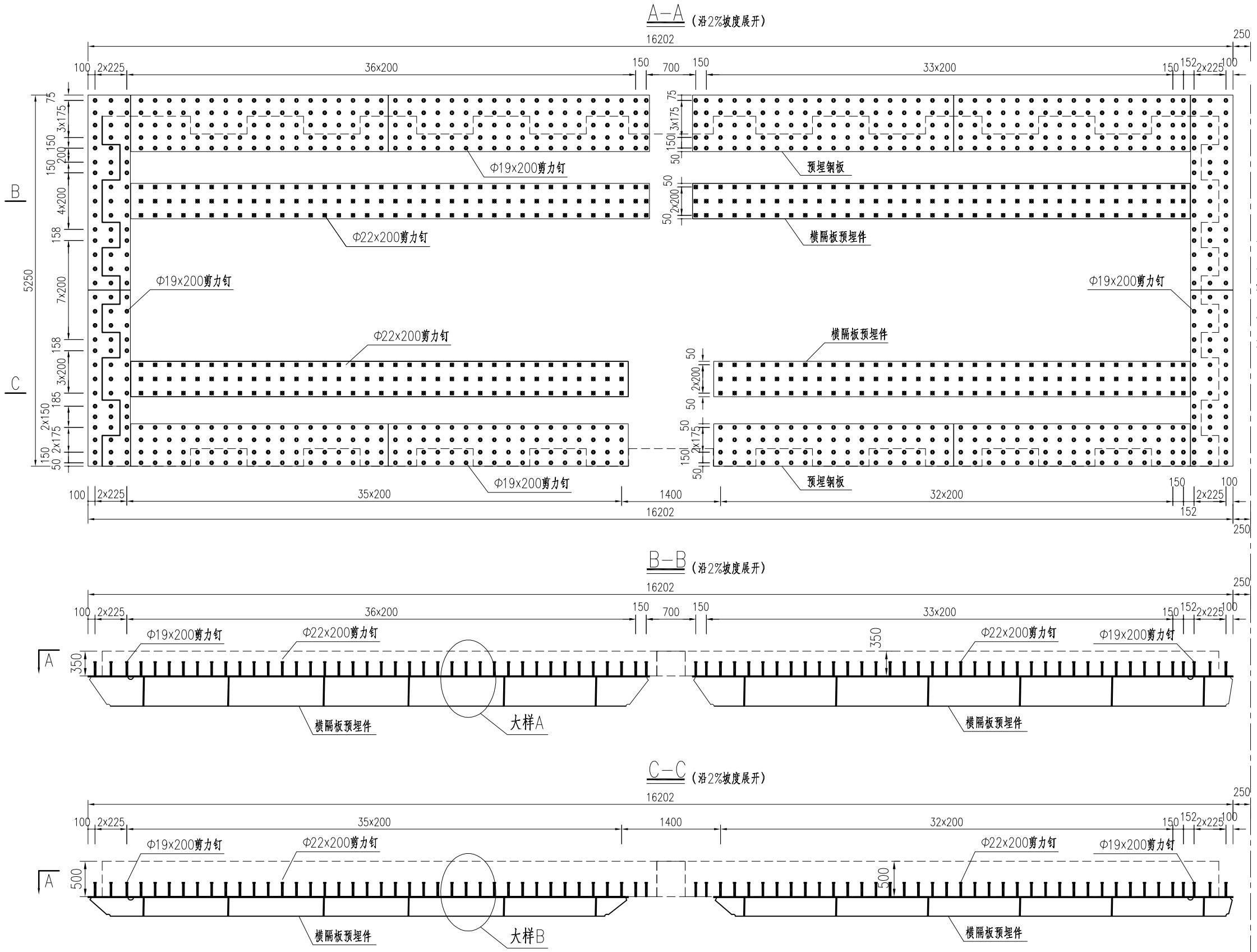
⊕	Φ22×100剪力钉	○	Φ19×100剪力钉
⊗	Φ22×120剪力钉	⊖	Φ19×120剪力钉
⊙	Φ22×150剪力钉	⊕	Φ19×150剪力钉
⊗	Φ22×200剪力钉	●	Φ19×200剪力钉

G类预制板预埋钢板剪力钉数量

预制板类型	剪力钉规格	单个预制板剪力钉数量(个)	预制板个数	全桥预制板剪力钉数量(个)
G	Φ19×200	467	4	1868
	Φ19×150	461		1844
	Φ22×200	219		876
	Φ22×150	219		876

- 注:
- 1、本图尺寸均以毫米为单位。
 - 2、图中横桥向断面尺寸均为沿预制板顶面2%坡度展开后尺寸。
 - 3、本图适用于F类预制板预埋钢板剪力钉布置。

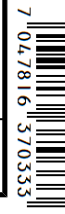
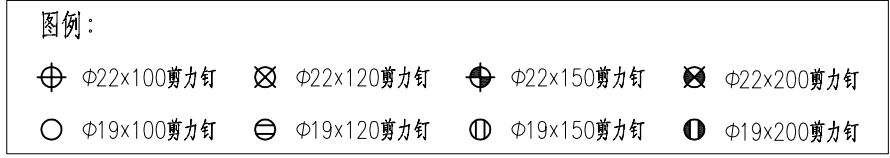


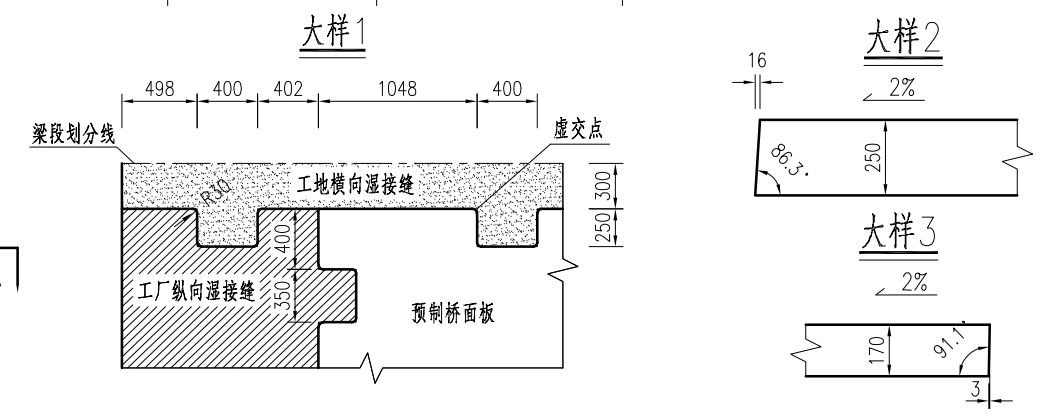
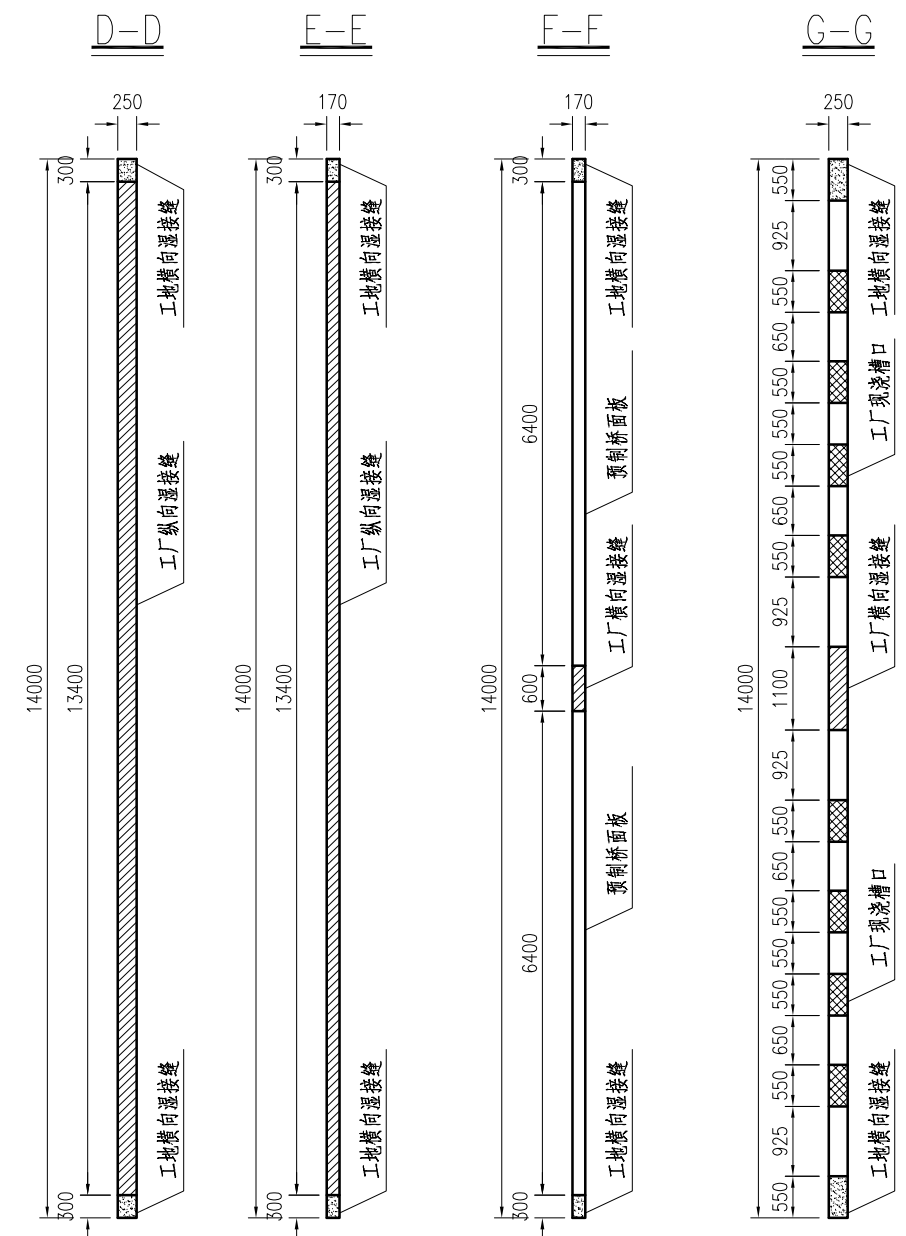
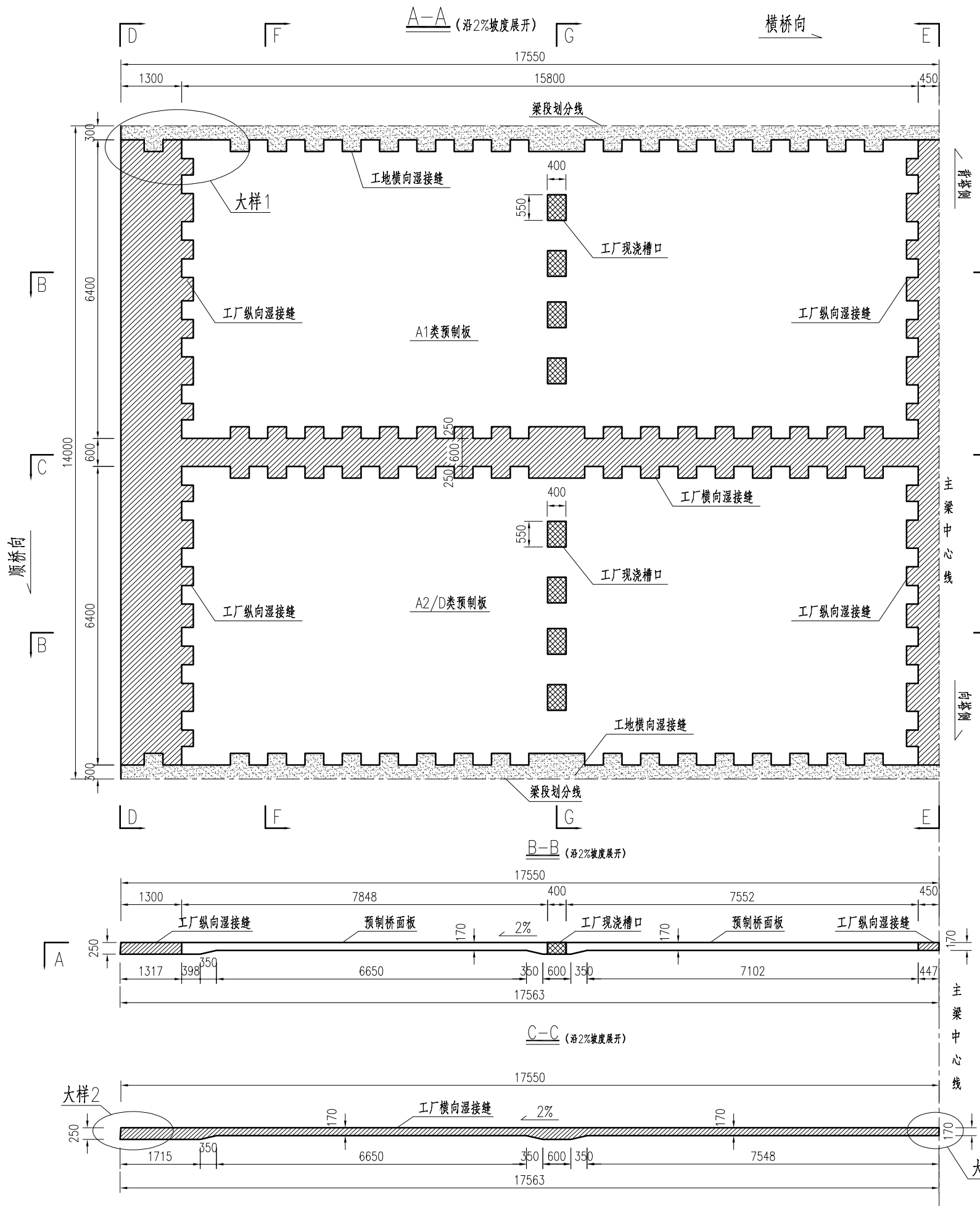


注：
 1、本图尺寸均以毫米为单位。
 2、图中横桥向断面尺寸均为沿预制板顶面2%坡度展开后尺寸。
 3、本图适用于G类预制板预埋钢板剪力钉布置。

H类预制板预埋钢板剪力钉数量

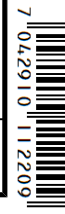
预制板类型	剪力钉规格	单个预制板剪力钉数量(个)	预制板个数	全桥预制板剪力钉数量(个)
H	Φ19x200	815	4	3260
	Φ22x200	426		1704

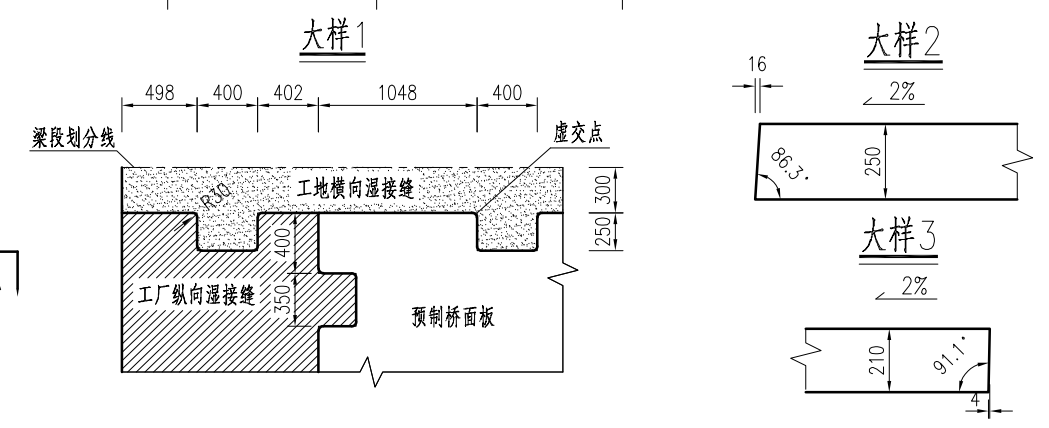
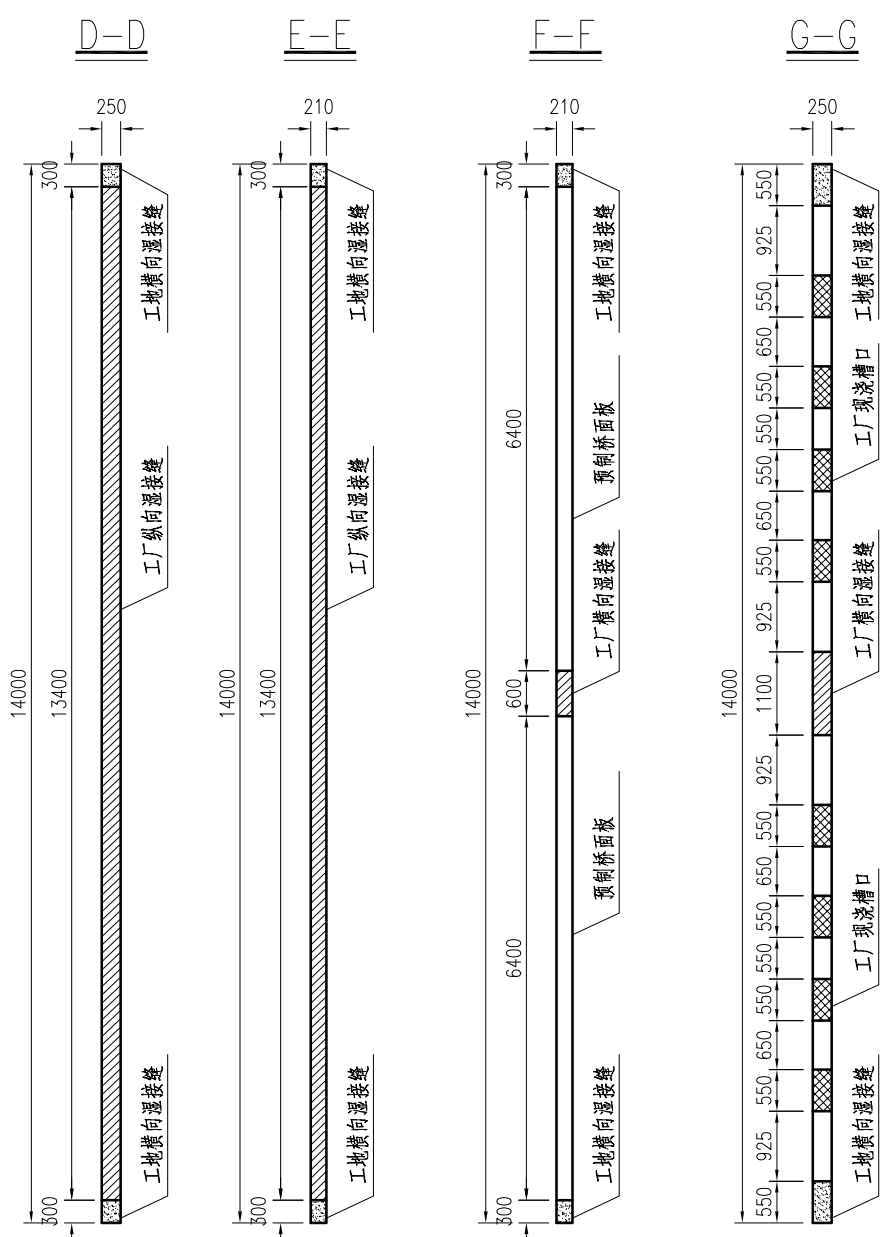
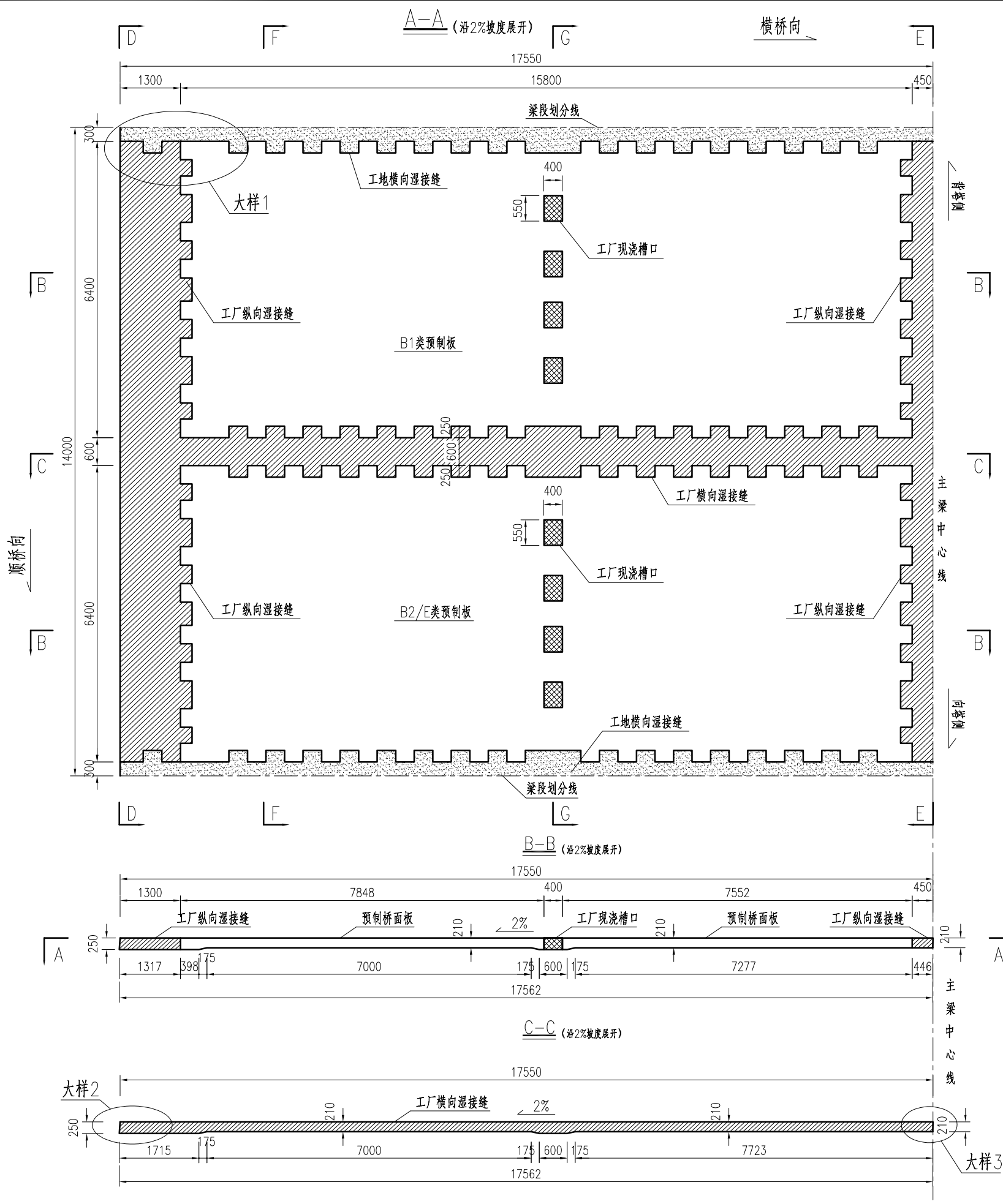




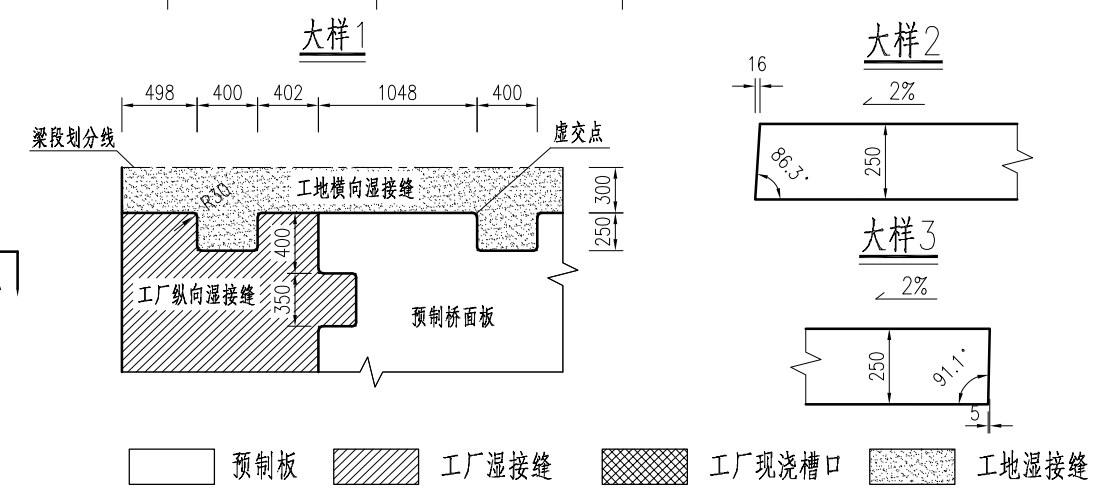
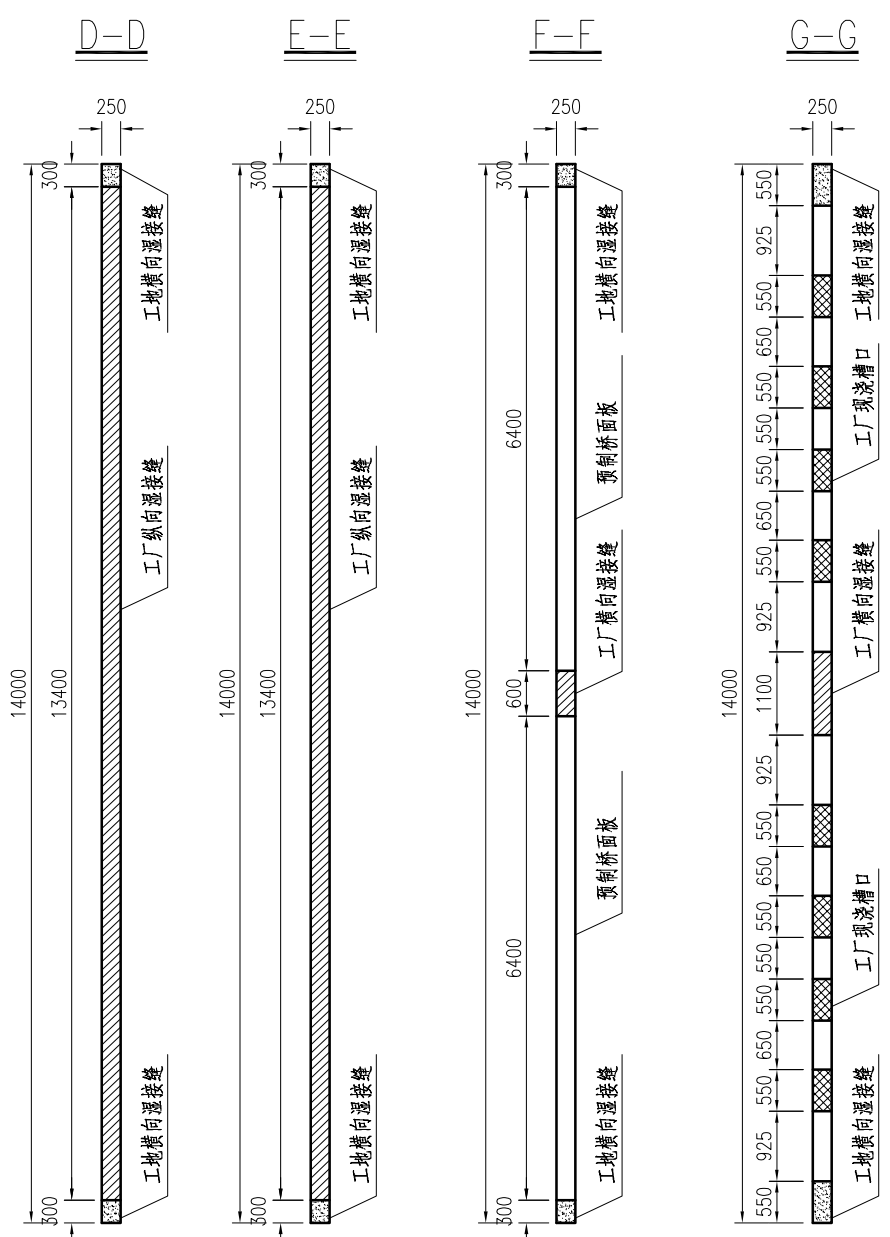
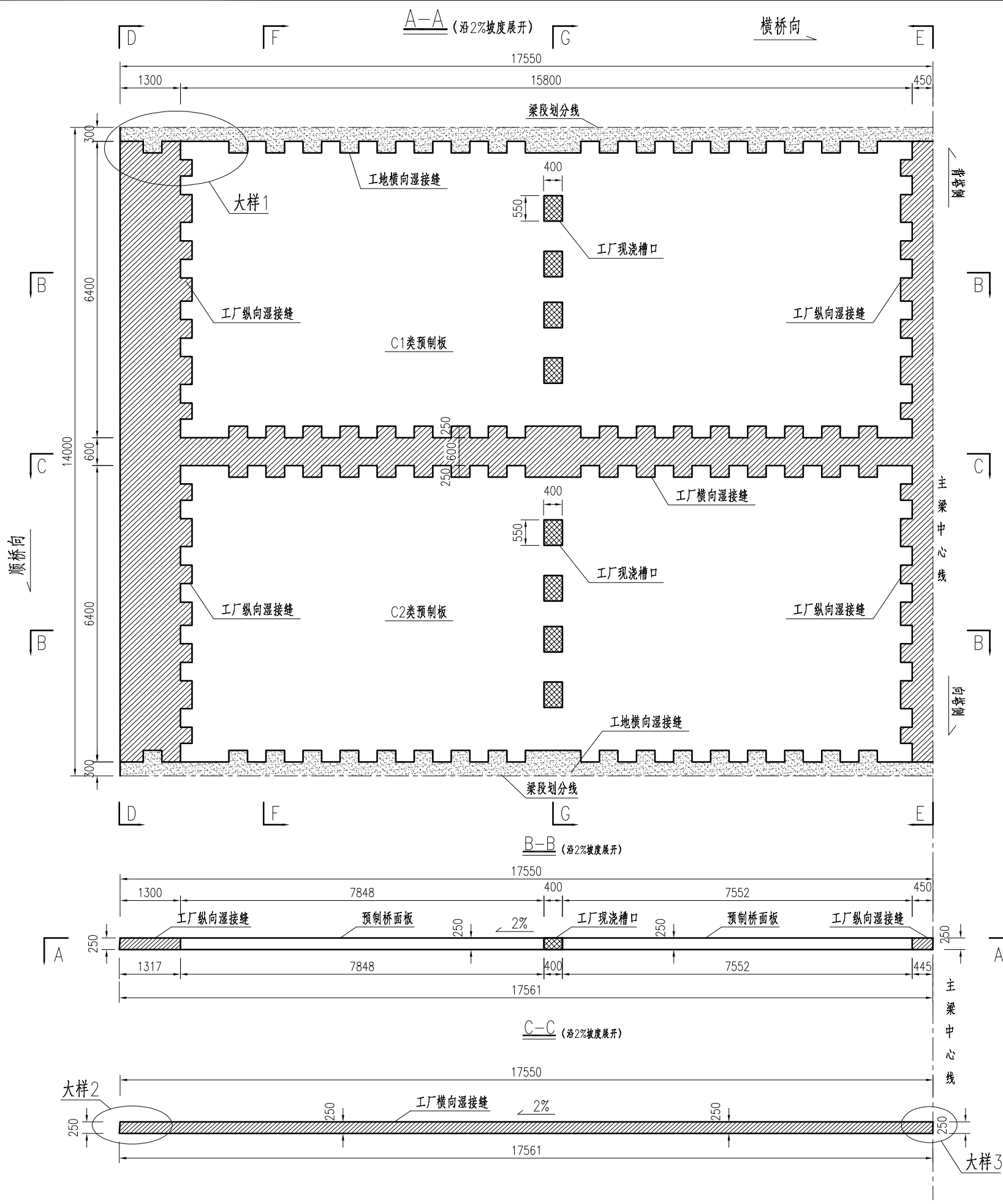
预制板
 工厂湿接缝
 工厂现浇槽口
 工地湿接缝

- 注：1、本图尺寸均以毫米为单位。
 2、图中横断面尺寸均为沿预制板顶面2%坡度展开后尺寸。
 3、桥面板接缝关于主梁中心线对称，本图沿横桥向仅示意1/2断面。
 4、本图适用于I类工厂湿接缝。

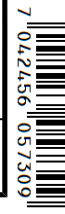


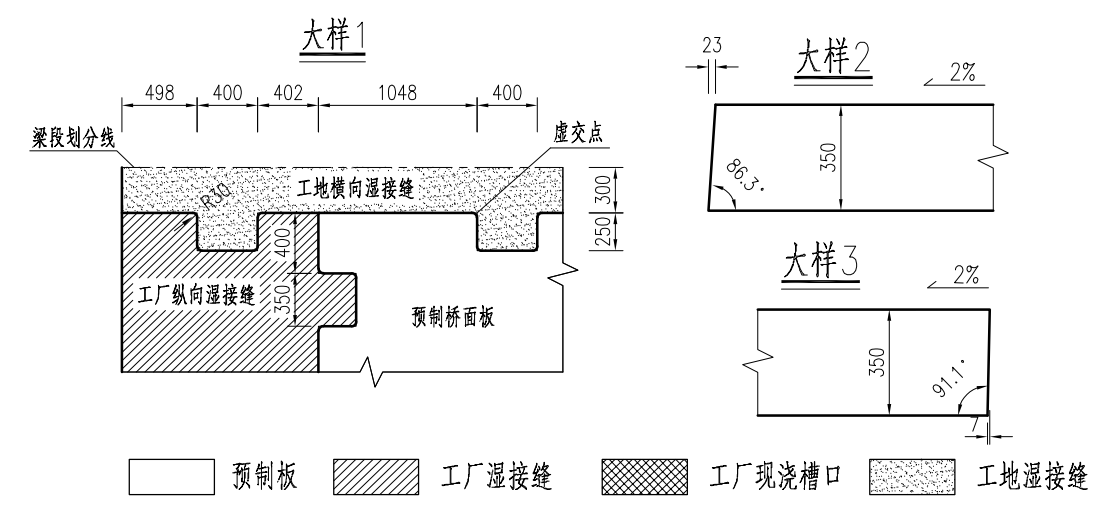
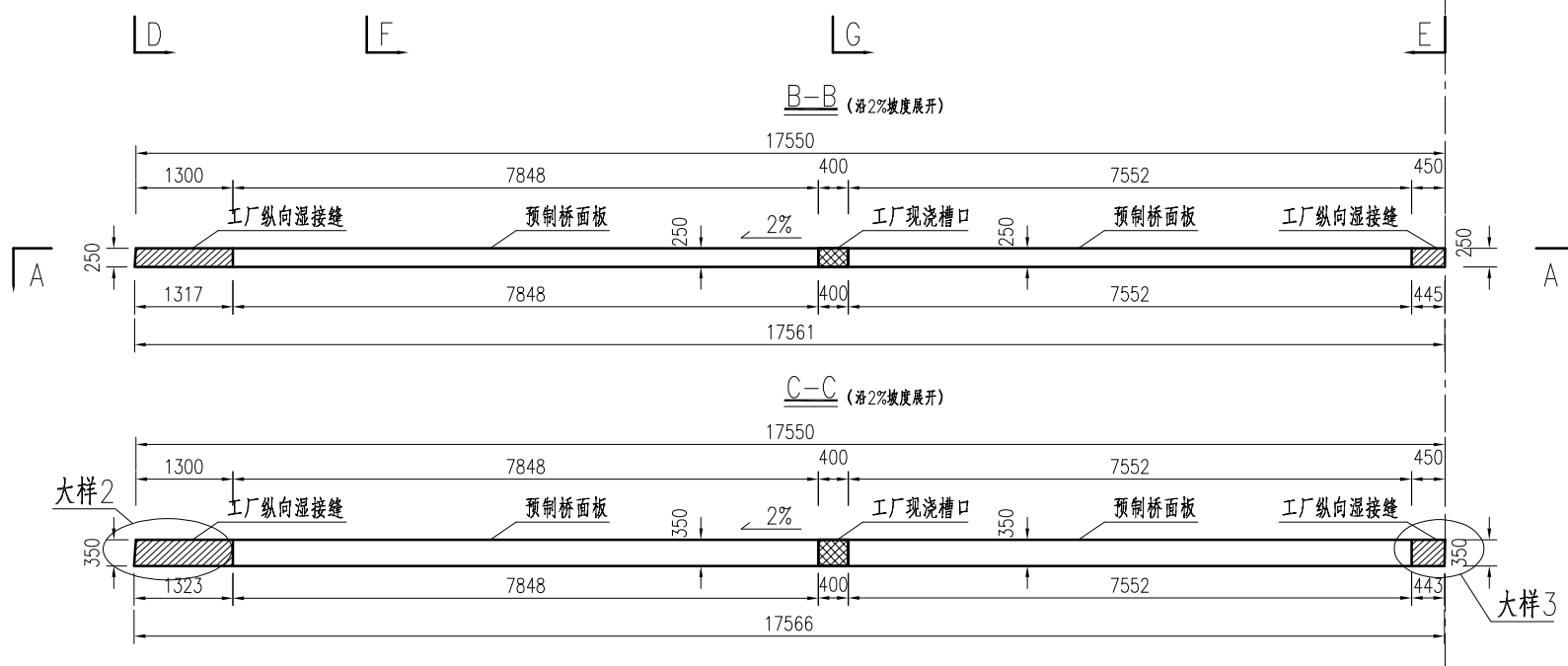
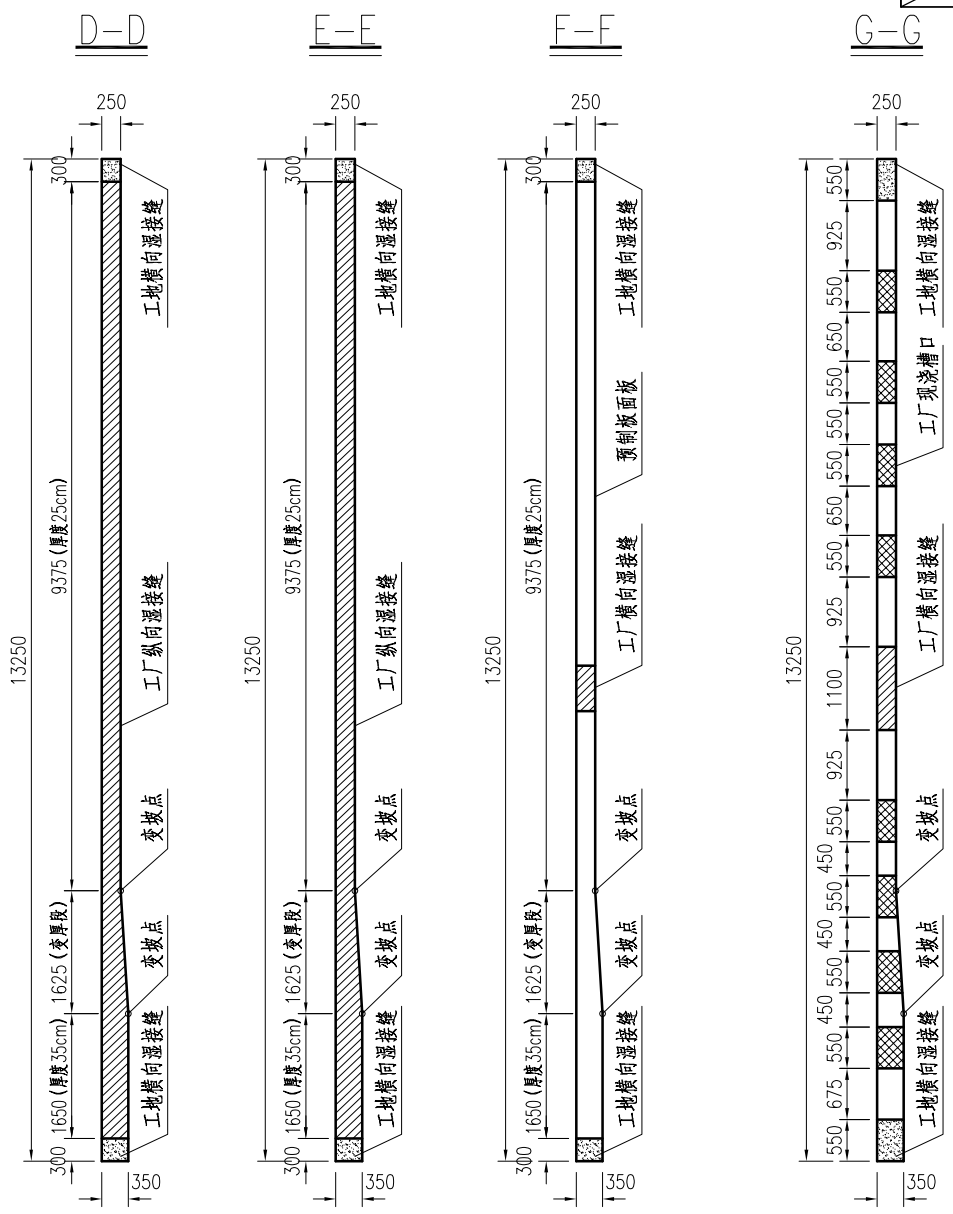
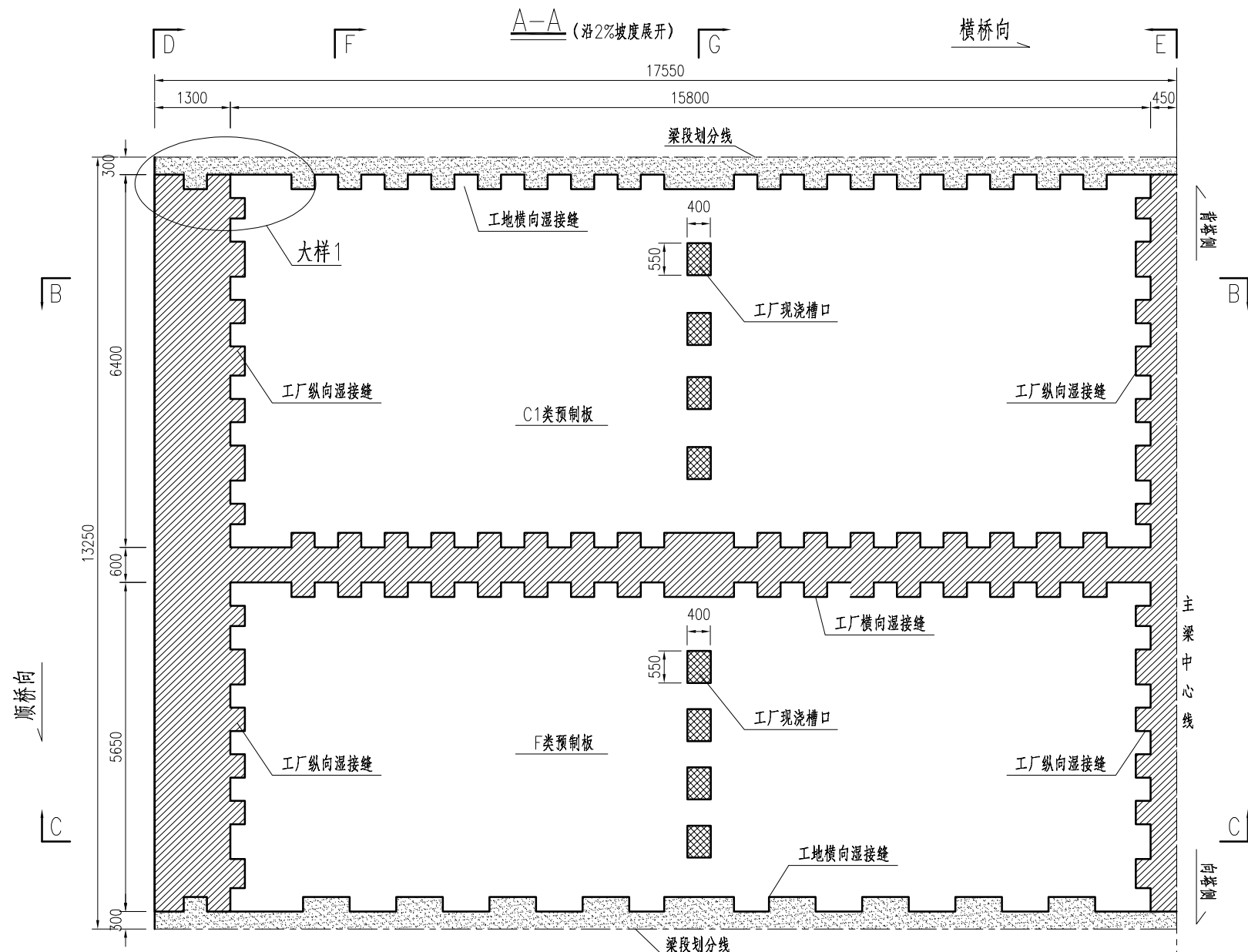


注：1、本图尺寸均以毫米为单位。
 2、图中横断面尺寸均为沿预制板顶面2%坡度展开后尺寸。
 3、桥面板接缝关于主梁中心线对称，本图沿横桥向仅示意1/2断面。
 4、本图适用于II类工厂湿接缝。



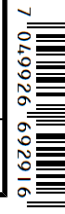
注：1、本图尺寸均以毫米为单位。
 2、图中横断面尺寸均为沿预制板顶面2%坡度展开后尺寸。
 3、桥面板接缝关于主梁中心线对称，本图沿横桥向仅示意1/2断面。
 4、本图适用于III类工厂湿接缝。

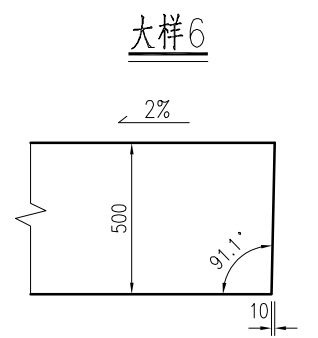
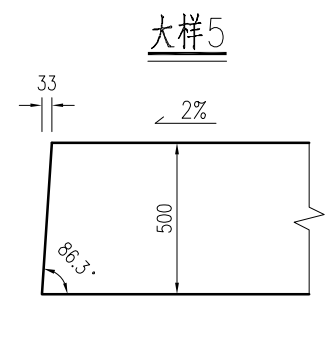
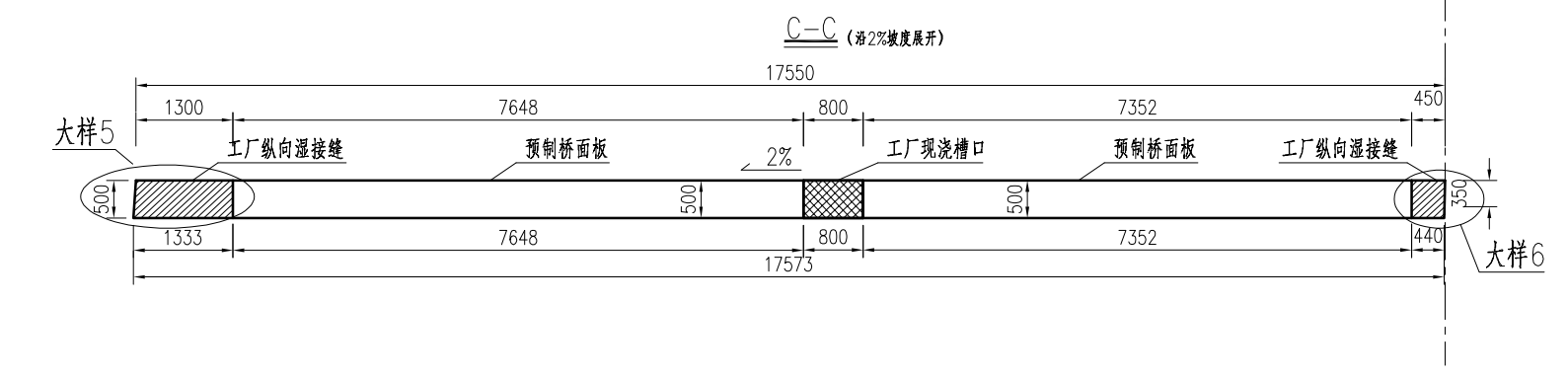
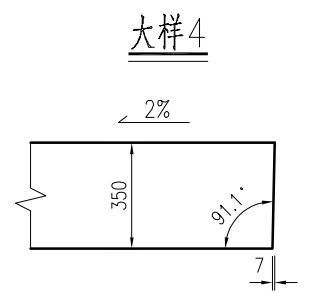
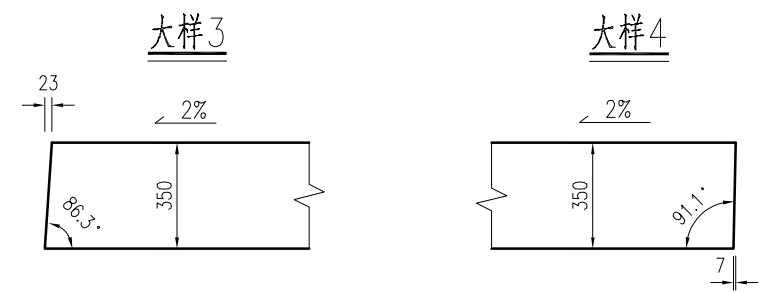
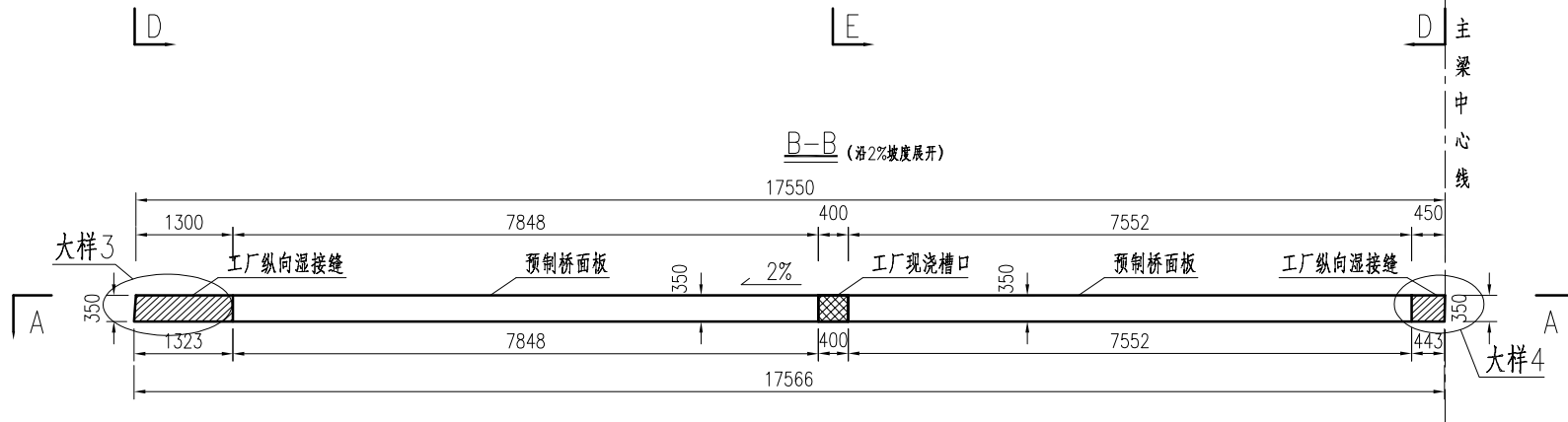
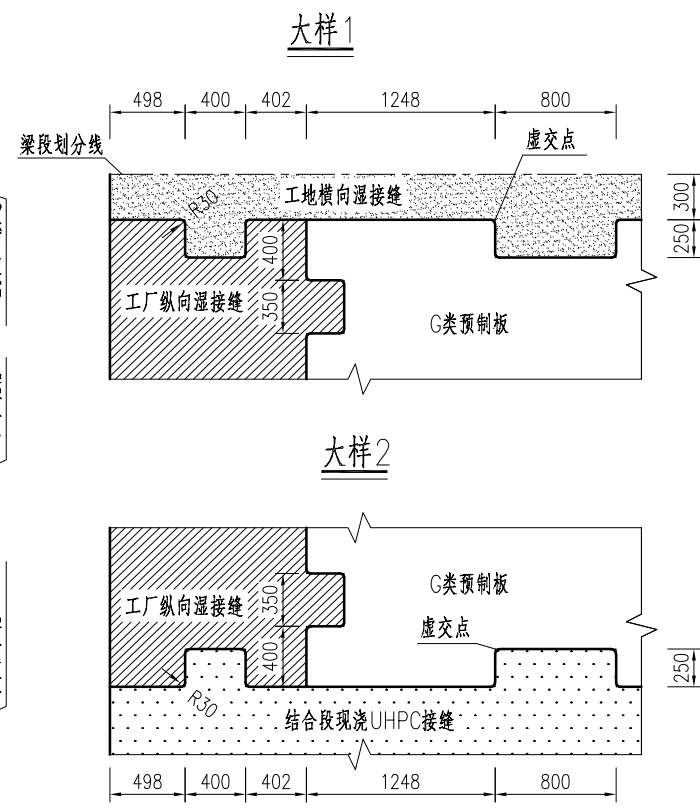
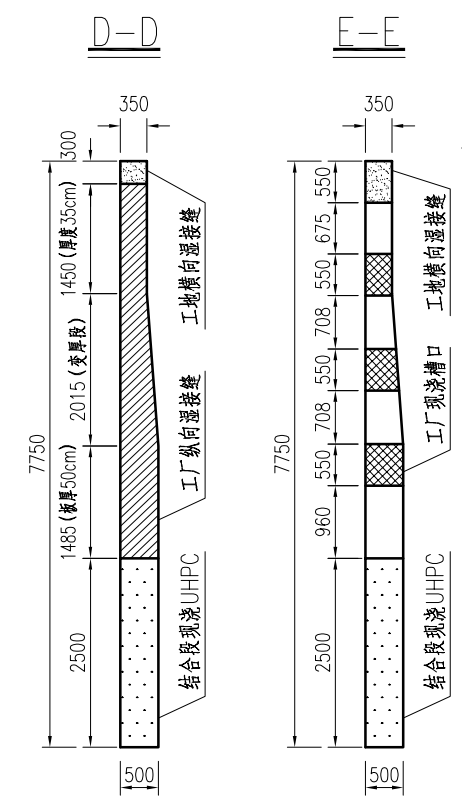
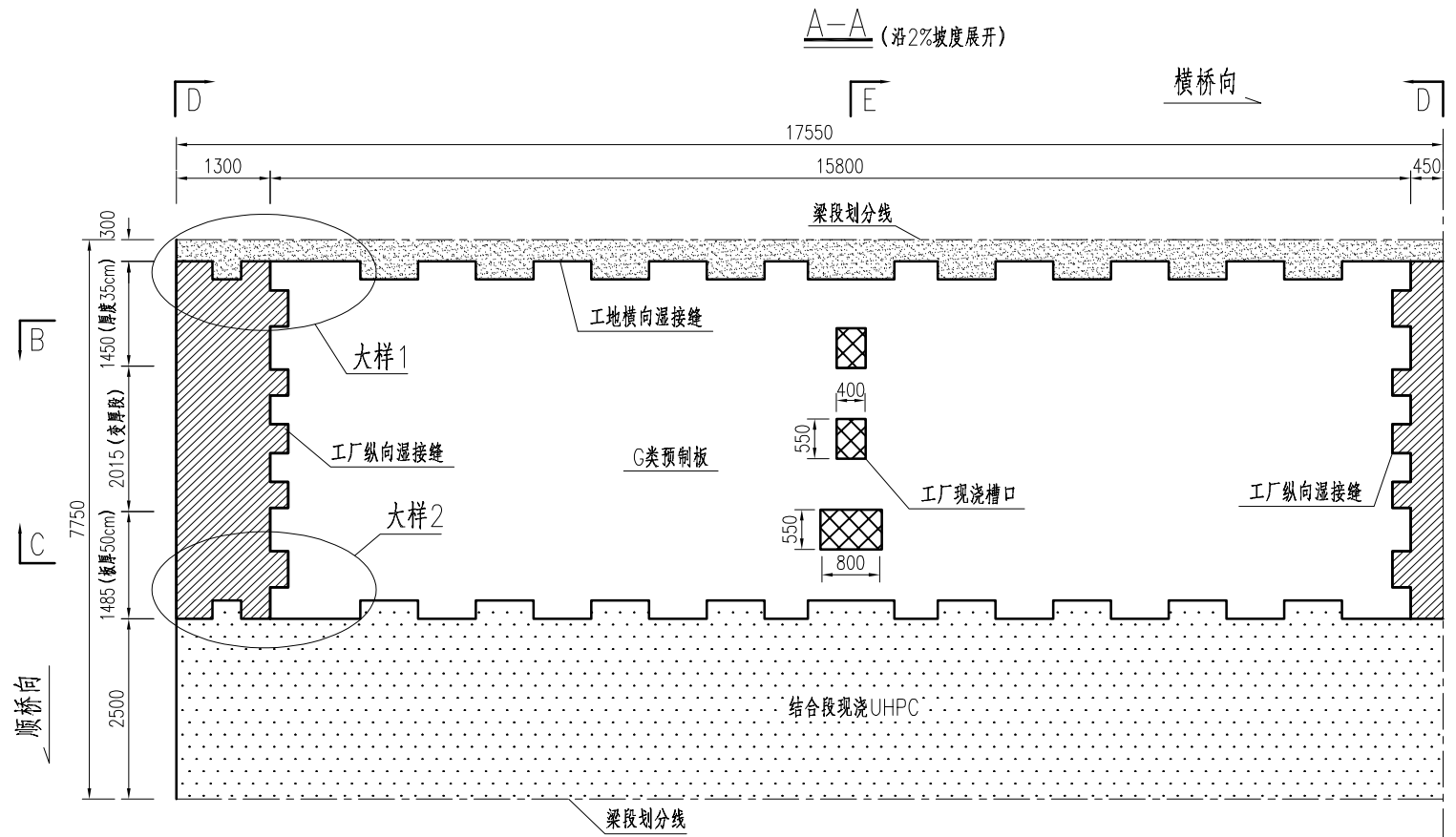




预制板
 工厂湿接缝
 工厂现浇槽口
 工地湿接缝

- 注：1、本图尺寸均以毫米为单位。
 2、图中横断面尺寸均为沿预制板顶面2%坡度展开后尺寸。
 3、桥面板接缝关于主梁中心线对称，本图沿横桥向仅示意1/2断面。
 4、本图适用于IV类工厂湿接缝。



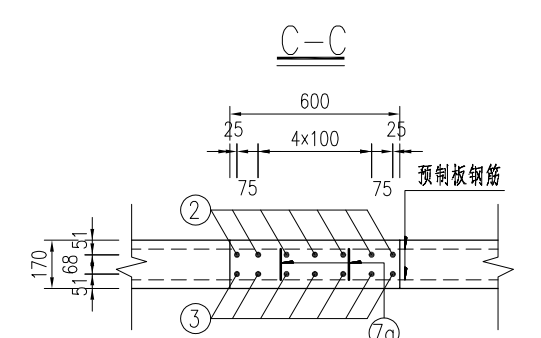
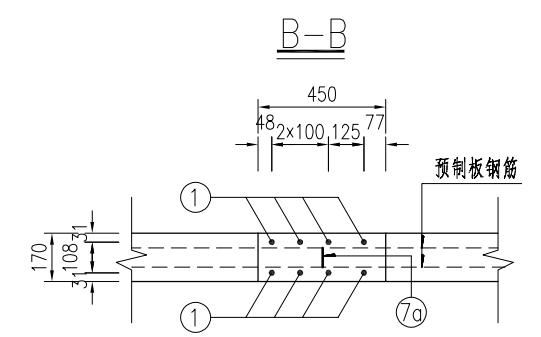
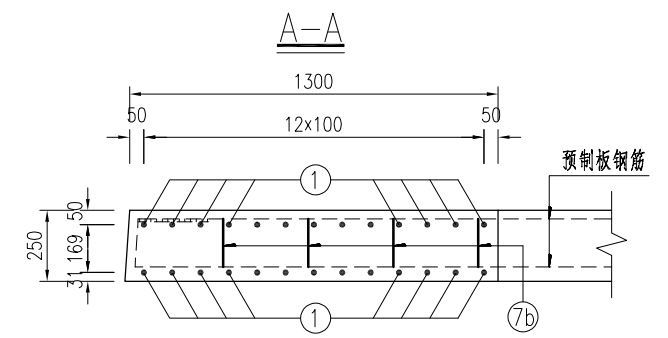
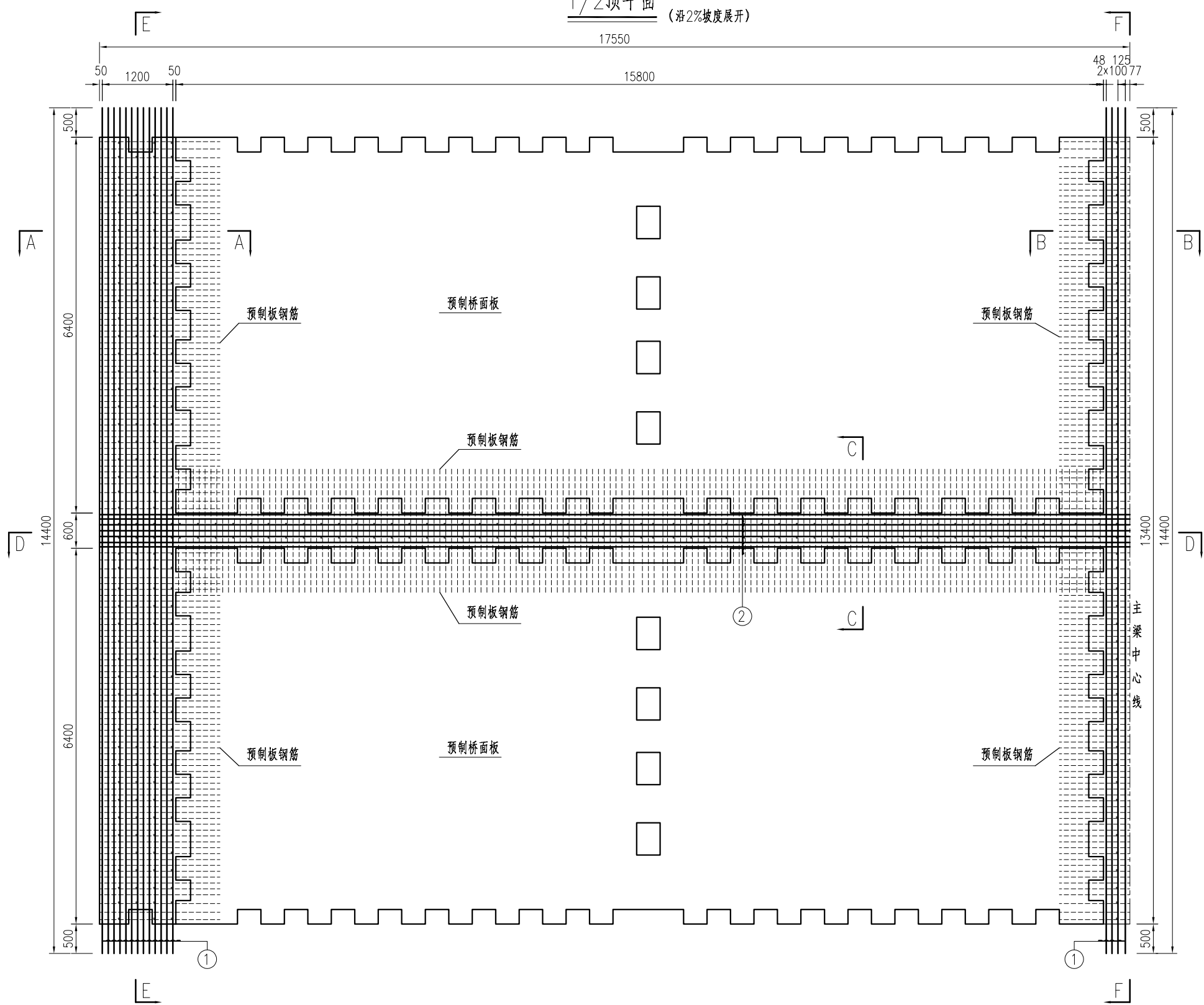


预制板
 工厂湿接缝
 工厂现浇槽口
 工地湿接缝
 结合段现浇UHPC

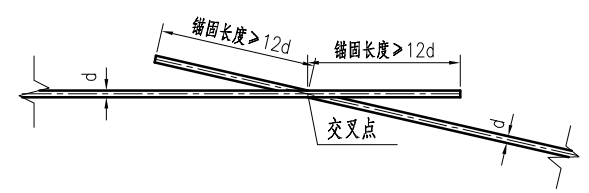
- 注：1、本图尺寸均以毫米为单位。
 2、图中横断面尺寸均为沿预制板顶面2%坡度展开后尺寸。
 3、桥面板接缝关于主梁中心线对称，本图沿横桥向仅示意1/2断面。
 4、本图适用于V类工厂湿接缝。



1/2顶平面 (沿2%坡度展开)

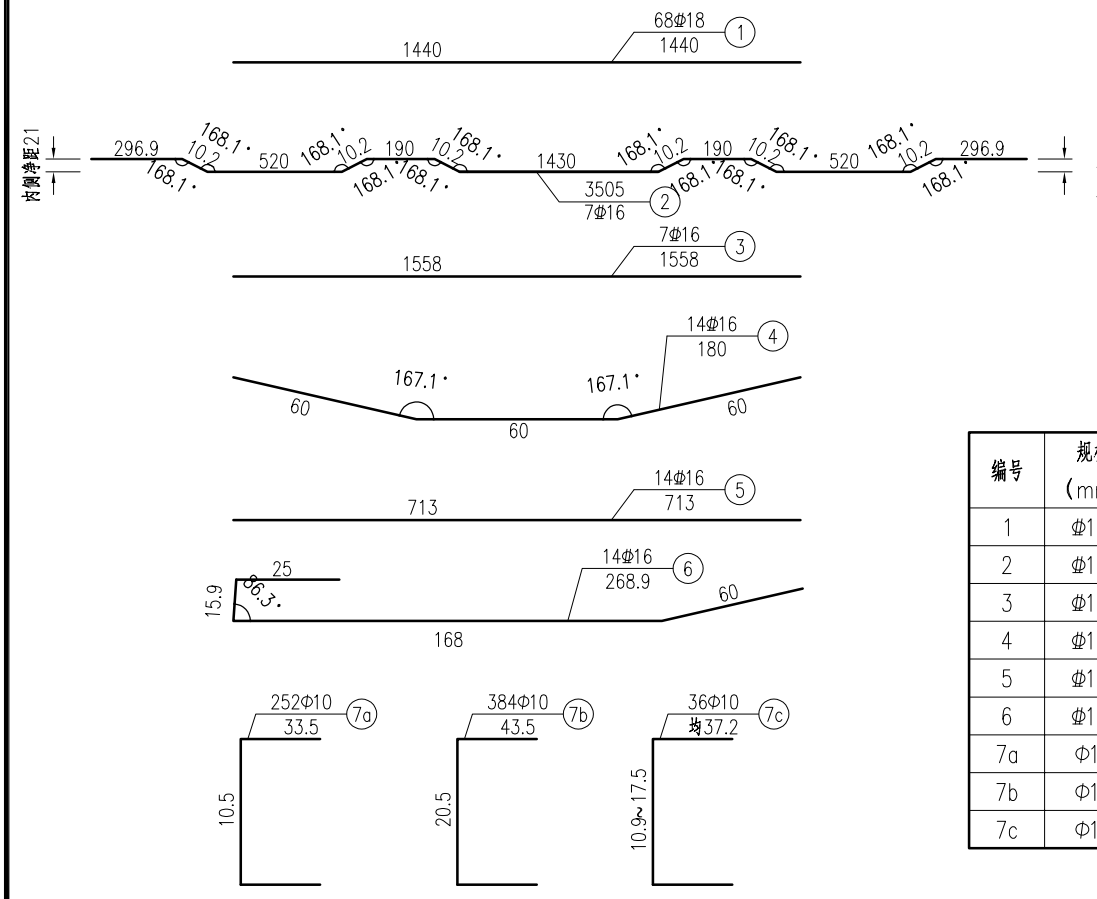
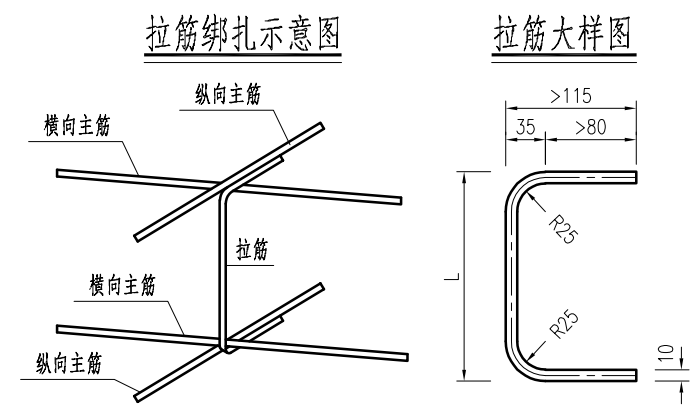
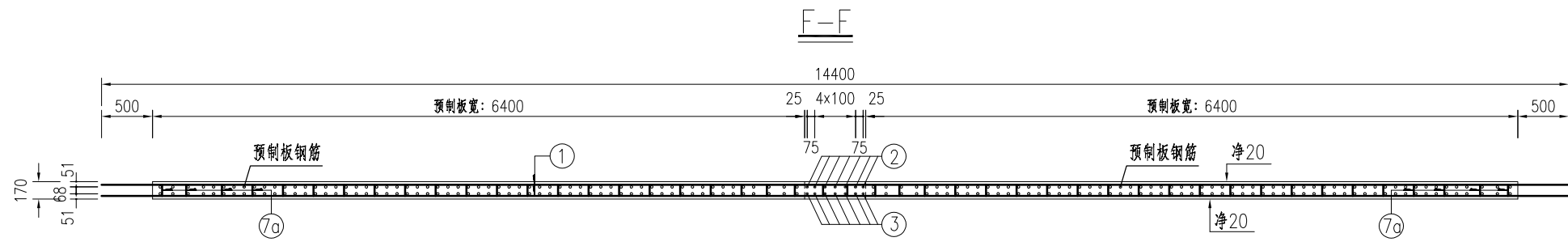
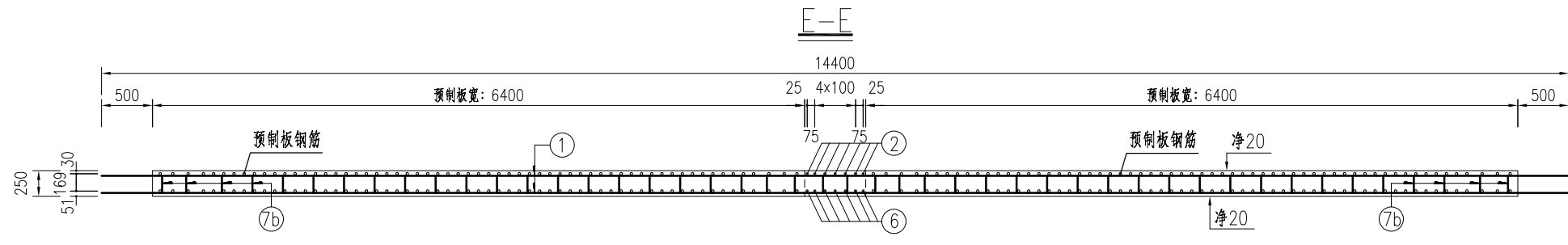
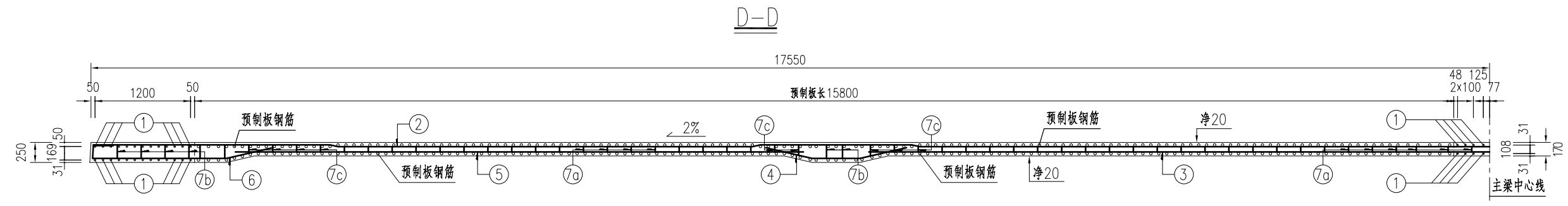


交叉钢筋锚固长度示意图

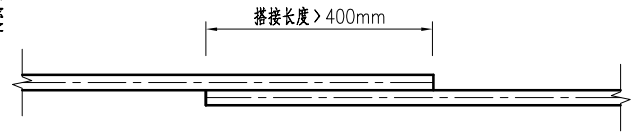


- 注：
- 1、本图尺寸除钢筋大样图外，其余均以毫米为单位。
 - 2、图中横桥向尺寸均为沿预制板顶面2%坡度展开后尺寸。桥面板接缝钢筋关于主梁中心线对称，本图沿横桥向仅示意1/2断面。
 - 3、本图适用于I类工厂湿接缝。





相邻桥面板钢筋搭接示意



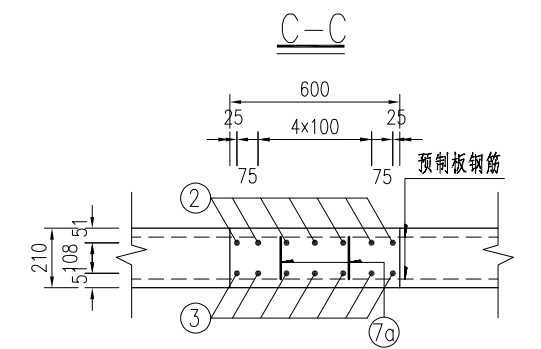
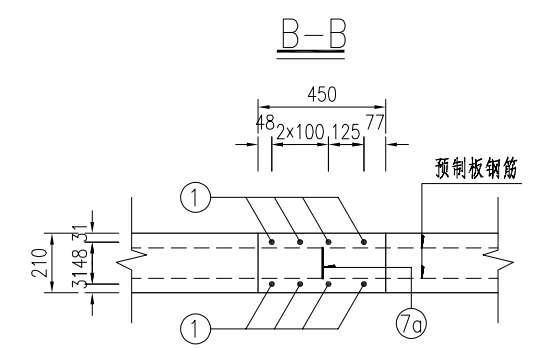
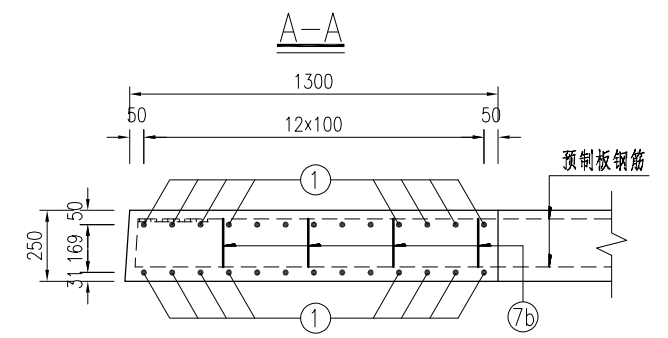
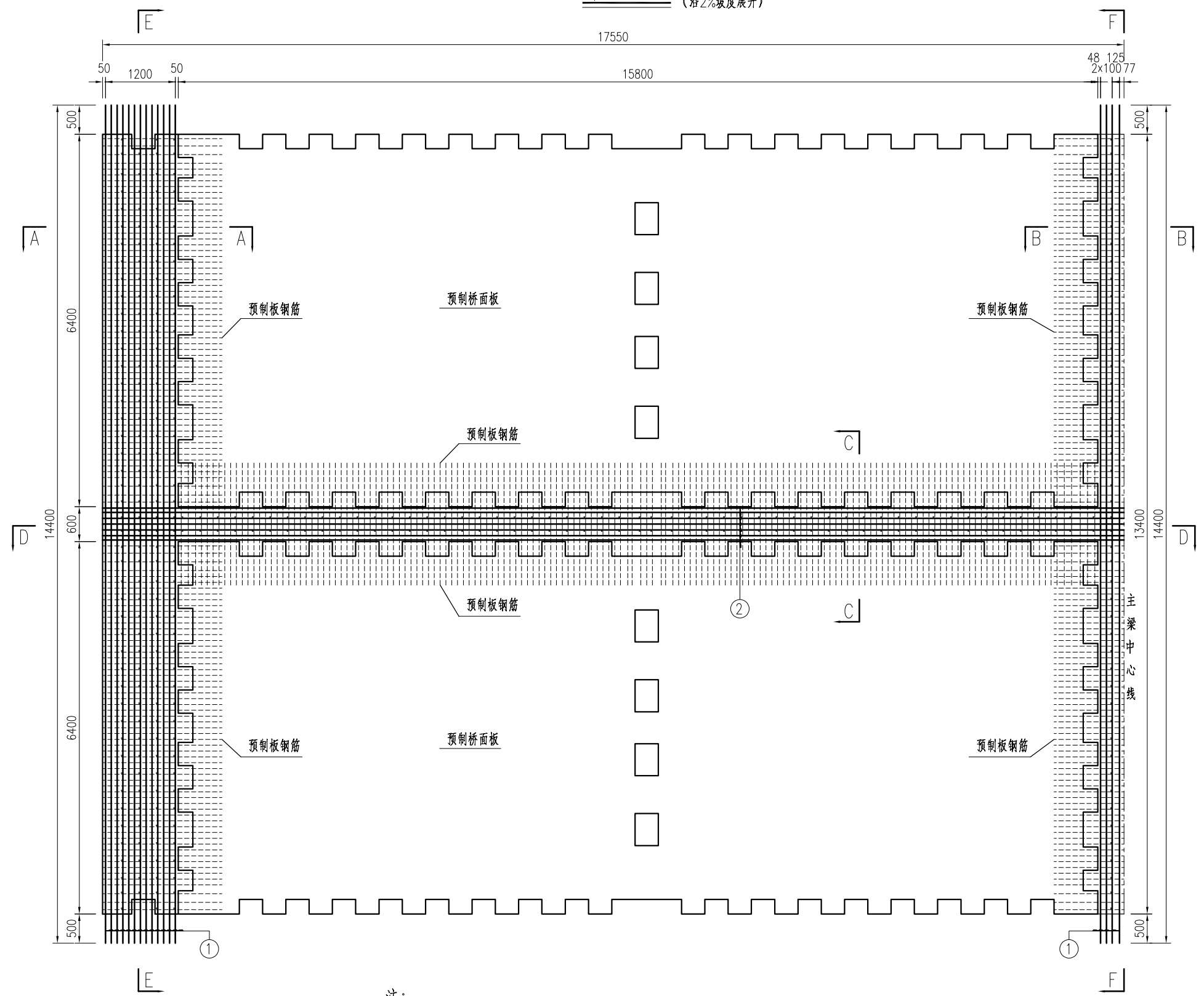
钢筋数量表

编号	规格 (mm)	单根长 (cm)	根数	总长 (m)	总重 (kg)	合计 (kg)	全桥32个合计 (kg)
1	Φ18	1440.0	68	979.2	1958.4	Φ18:	Φ18:
2	Φ16	3505.0	7	245.4	387.7	1958.4	62668.8
3	Φ16	1558.0	7	109.1	172.3	Φ16:	Φ16:
4	Φ16	180.0	14	25.2	39.8	817.0	26143.4
5	Φ16	713.0	14	99.8	157.7	Φ10:	Φ10:
6	Φ16	268.9	14	37.6	59.5	163.4	5229.2
7a	Φ10	33.5	252	84.4	52.1		
7b	Φ10	43.5	384	167.0	103.1		
7c	Φ10	均37.2	36	13.4	8.3		

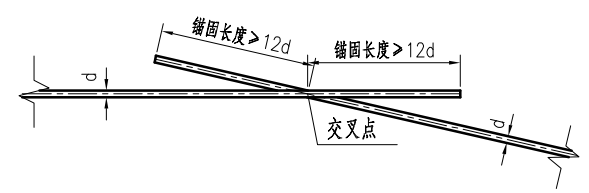
- 注：
- 1、本图尺寸除钢筋大样图外，其余均以毫米为单位。
 - 2、图中横桥向尺寸均为沿预制板顶面2%坡度展开后尺寸。桥面板接缝钢筋关于主梁中心线对称，本图沿横桥向仅示意1/2断面。
 - 3、为保证现浇接缝中钢筋相互之间及钢筋与剪力钉之间的位置匹配性，在进行钢筋铺设时，应严格按照图纸施工，纵、横向钢筋要求其平面位置偏差控制在正负2mm以内。
 - 4、桥面板钢筋净保护层厚度为20mm。
 - 5、接缝内（缝宽60cm）相邻两块预制板的主筋采用绑扎连接，搭接长度不小于40cm。
 - 6、桥面板拉筋弯钩与顶、底层钢筋应绑扎两道铁丝。
 - 7、桥面板交叉钢筋通过交叉点后的锚固长度必须大于12d。
 - 8、本图适用于I类工厂湿接缝。



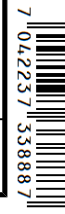
1/2顶平面 (沿2%坡度展开)

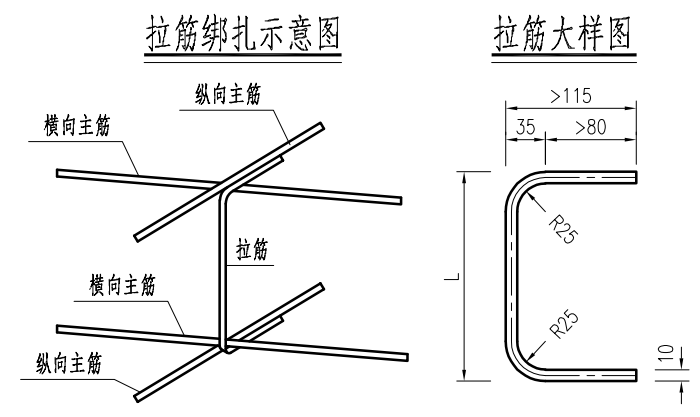
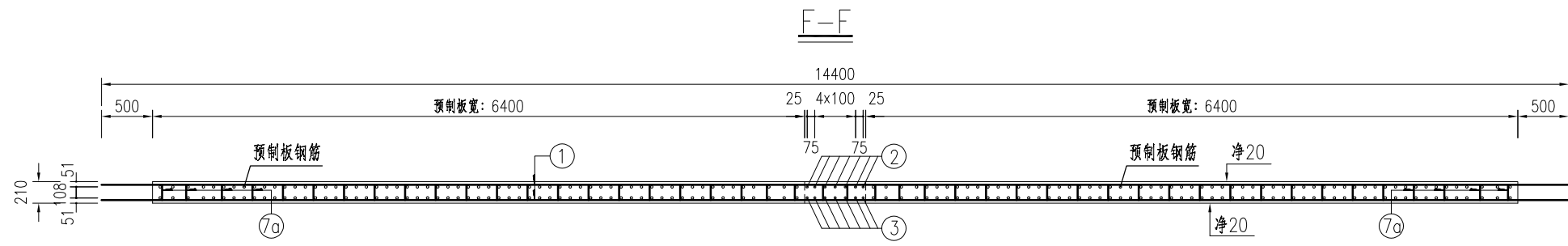
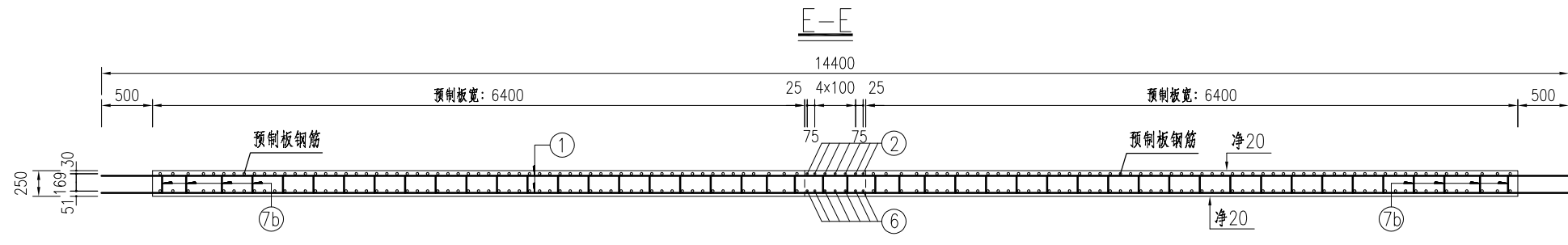
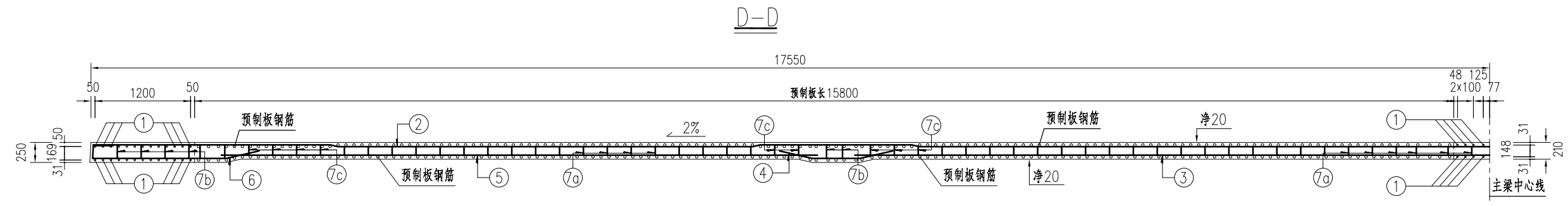


交叉钢筋锚固长度示意图

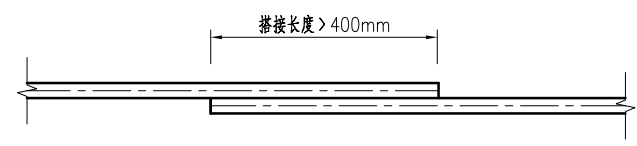


- 注：
- 1、本图尺寸除钢筋大样图外，其余均以毫米为单位。
 - 2、图中横桥向尺寸均为沿预制板顶面2%坡度展开后尺寸。桥面板接缝钢筋关于主梁中心线对称，本图沿横桥向仅示意1/2断面。
 - 3、本图适用于II类工厂湿接缝。





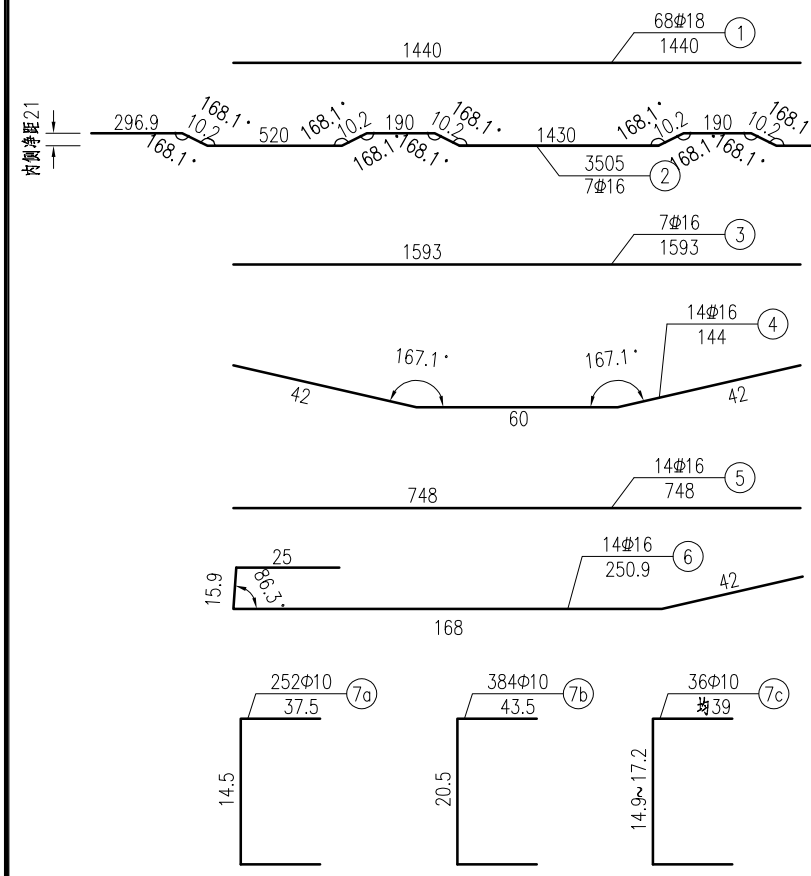
相邻桥面板钢筋搭接示意



钢筋数量表

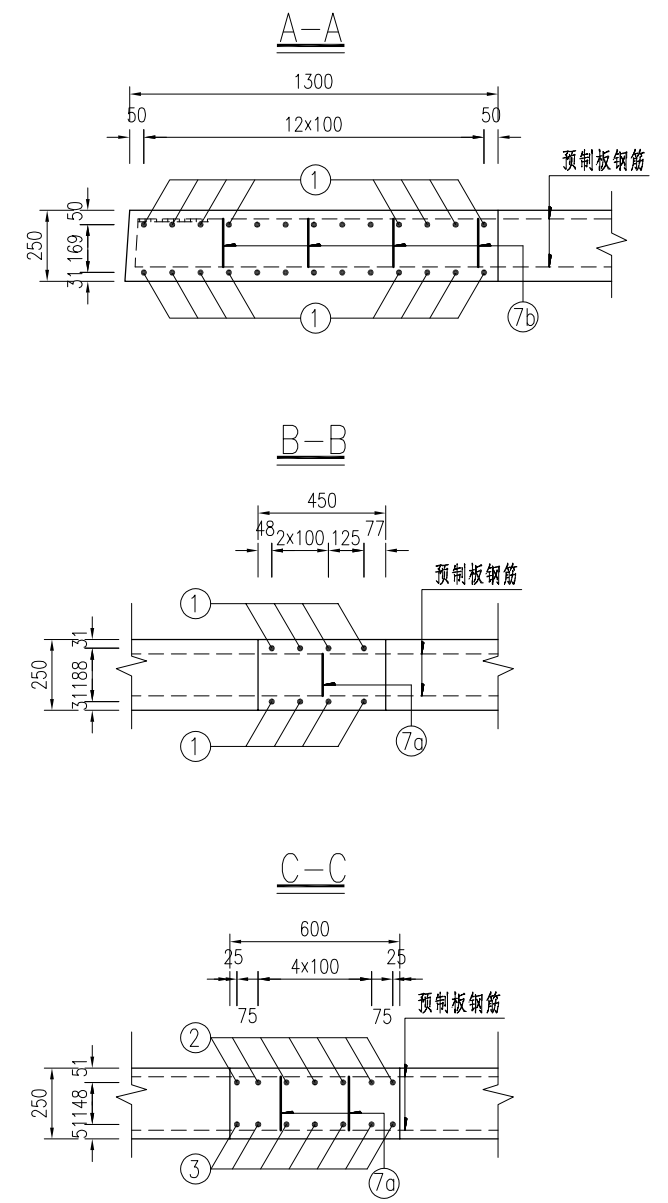
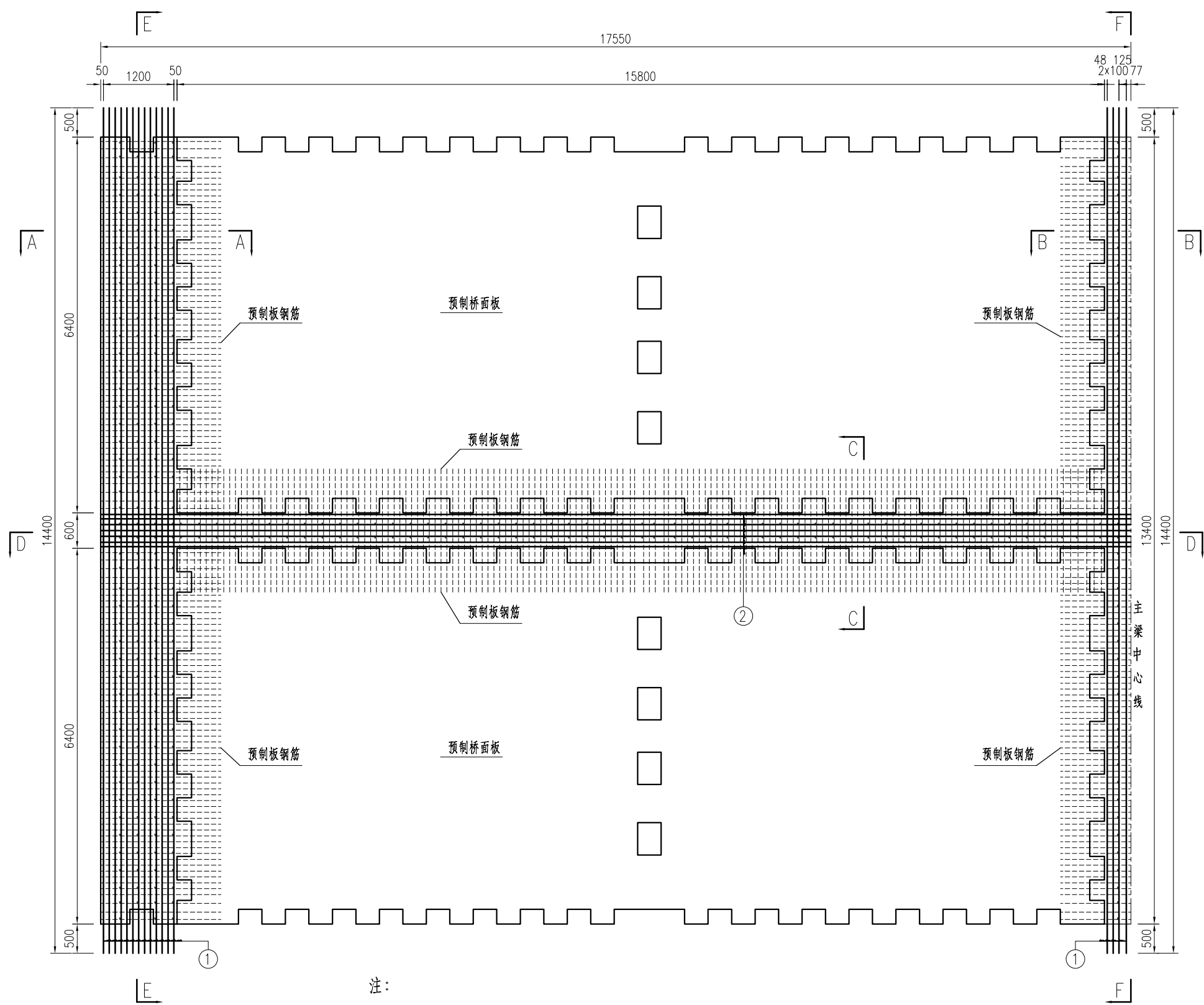
编号	规格 (mm)	单根长 (cm)	根数	总长 (m)	总重 (kg)	合计 (kg)	全桥8个合计 (kg)
1	Φ18	1440.0	68	979.2	1958.4	Φ18:	Φ18:
2	Φ16	3505.0	7	245.4	387.7	1958.4	15667.2
3	Φ16	1593.0	7	111.5	176.2	Φ16:	Φ16:
4	Φ16	144.0	14	20.2	31.9	816.6	6533.2
5	Φ16	748.0	14	104.7	165.5	Φ10:	Φ10:
6	Φ16	250.9	14	35.1	55.5	170.0	1360.3
7a	Φ10	37.5	252	94.5	58.3		
7b	Φ10	43.5	384	167.0	103.1		
7c	Φ10	均39.0	36	14.0	8.7		

- 注：
- 1、本图尺寸除钢筋大样图外，其余均以毫米为单位。
 - 2、图中横桥向尺寸均为沿预制板顶面2%坡度展开后尺寸。桥面板接缝钢筋关于主梁中心线对称，本图沿横桥向仅示意1/2断面。
 - 3、为保证现浇接缝中钢筋相互之间及钢筋与剪力钉之间的位置匹配性，在进行钢筋铺设时，应严格按照图纸施工，纵、横向钢筋要求其平面位置偏差控制在正负2mm以内。
 - 4、桥面板钢筋净保护层厚度为20mm。
 - 5、接缝内（缝宽60cm）相邻两块预制板的主筋采用绑扎连接，搭接长度不小于40cm。
 - 6、桥面板拉筋弯钩与顶、底层钢筋应绑扎两道铁丝。
 - 7、桥面板交叉钢筋通过交叉点后的锚固长度必须大于12d。
 - 8、本图适用于II类工厂湿接缝。



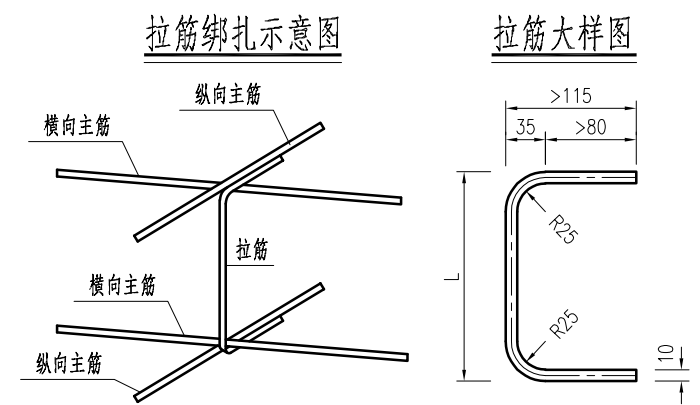
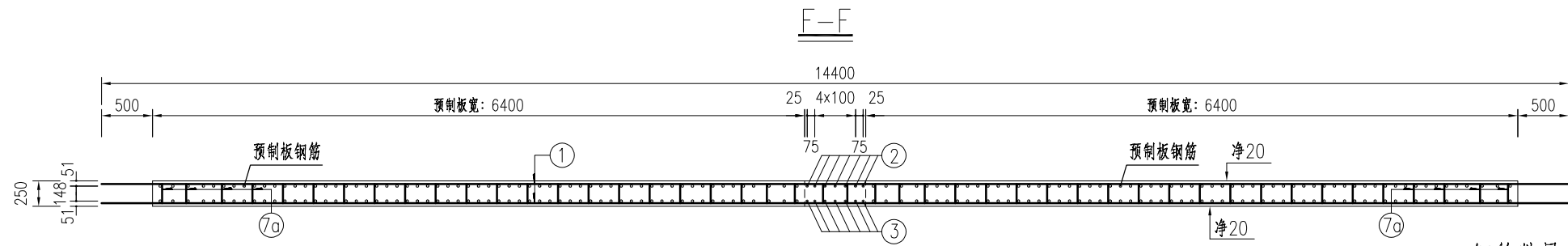
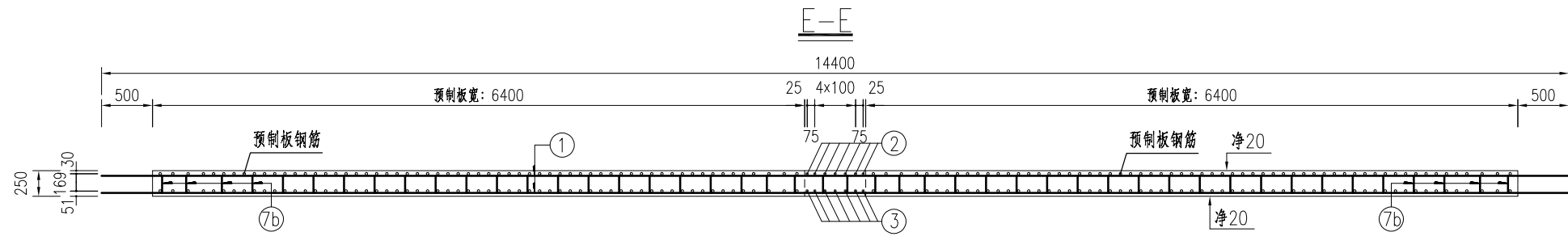
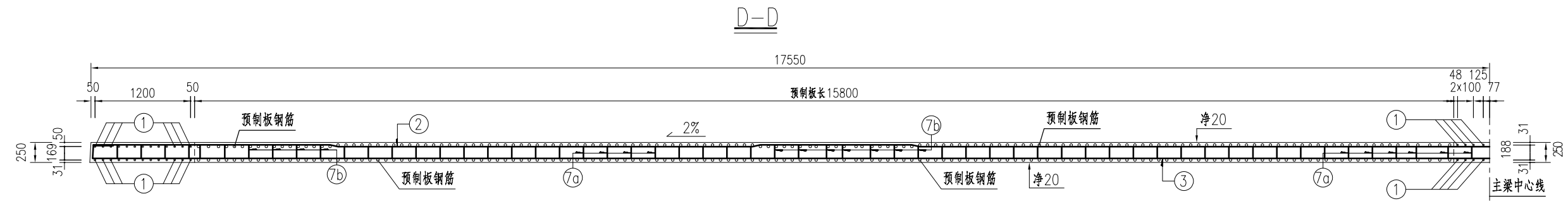
7 040302 205027

1/2顶平面 (沿2%坡度展开)



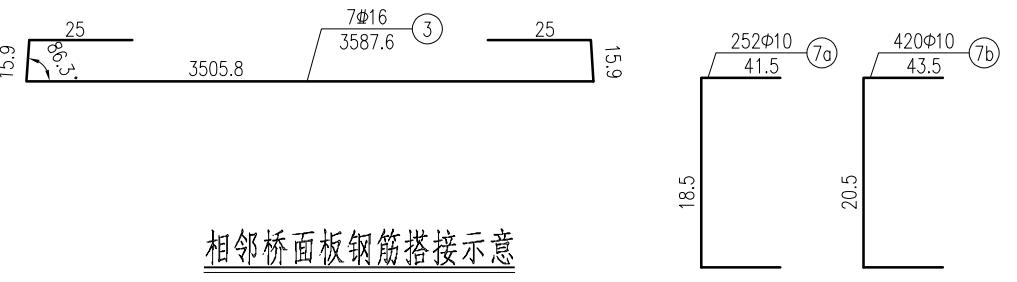
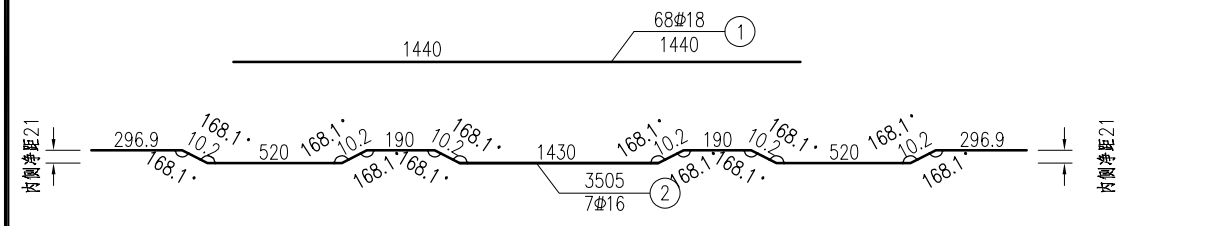
- 注:
- 1、本图尺寸除钢筋大样图外,其余均以毫米为单位。
 - 2、图中横桥向尺寸均为沿预制板顶面2%坡度展开后尺寸。桥面板接缝钢筋关于主梁中心线对称,本图沿横桥向仅示意1/2断面。
 - 3、本图适用于III类工厂湿接缝。



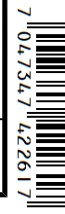


钢筋数量表

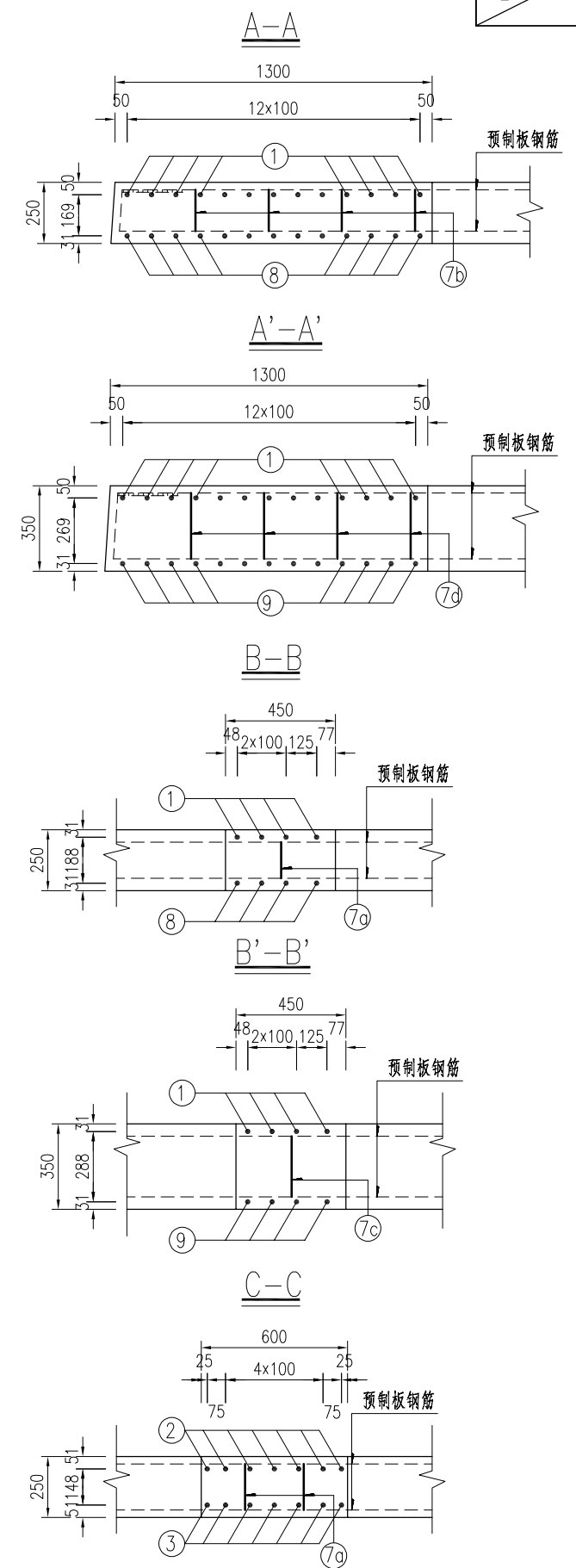
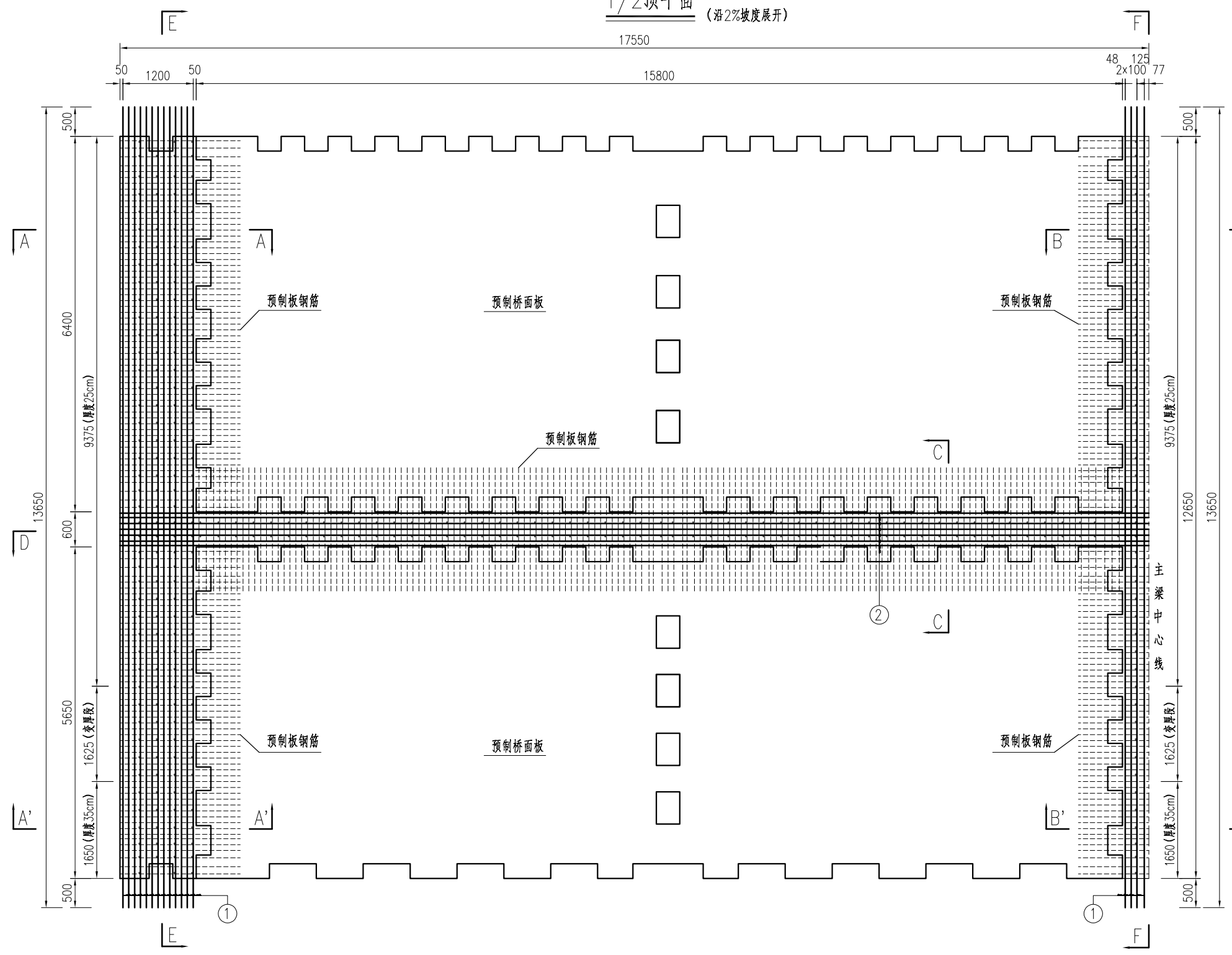
编号	规格 (mm)	单根长 (cm)	根数	总长 (m)	总重 (kg)	合计 (kg)	全桥12个合计 (kg)
1	Φ18	1440.0	68	979.2	1958.4	Φ18:1958.4	Φ18:23500.8
2	Φ16	3505.0	6	245.4	387.7	Φ16:784.4	Φ16:9413.3
3	Φ16	3587.6	6	251.1	396.8	Φ10:177.3	Φ10:2127.0
7a	Φ10	41.5	252	104.6	64.5		
7b	Φ10	43.5	420	182.7	112.7		



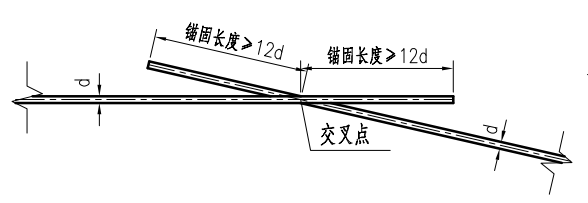
- 注：
- 1、本图尺寸除钢筋大样图外，其余均以毫米为单位。
 - 2、图中横桥向尺寸均为沿预制板顶面2%坡度展开后尺寸。桥面板接缝钢筋关于主梁中心线对称，本图沿横桥向仅示意1/2断面。
 - 3、为保证现浇接缝中钢筋相互之间及钢筋与剪力钉之间的位置匹配性，在进行钢筋铺设时，应严格按图纸施工，纵、横向钢筋要求其平面位置偏差控制在正负2mm以内。
 - 4、桥面板钢筋净保护层厚度为20mm。
 - 5、接缝内（缝宽60cm）相邻两块预制板的主筋采用绑扎连接，搭接长度不小于40cm。
 - 6、桥面板拉筋弯钩与顶、底层钢筋应绑扎两道铁丝。
 - 7、桥面板交叉钢筋通过交叉点后的锚固长度必须大于12d。
 - 8、本图适用于III类工厂湿接缝。



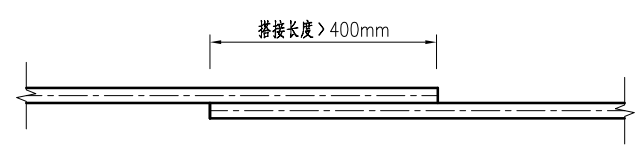
1/2顶平面 (沿2%坡度展开)



交叉钢筋锚固长度示意图

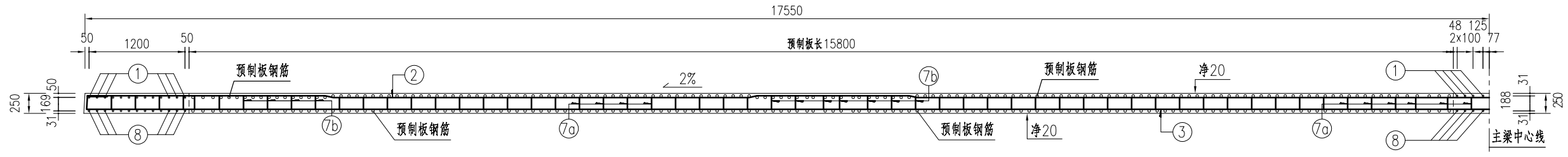


相邻桥面板钢筋搭接示意



- 注：
- 1、本图尺寸除钢筋大样图外，其余均以毫米为单位。
 - 2、图中横桥向尺寸均为沿预制板顶面2%坡度展开后尺寸。桥面板接缝钢筋关于主梁中心线对称，本图沿横桥向仅示意1/2断面。
 - 3、本图适用于IV类工厂湿接缝。

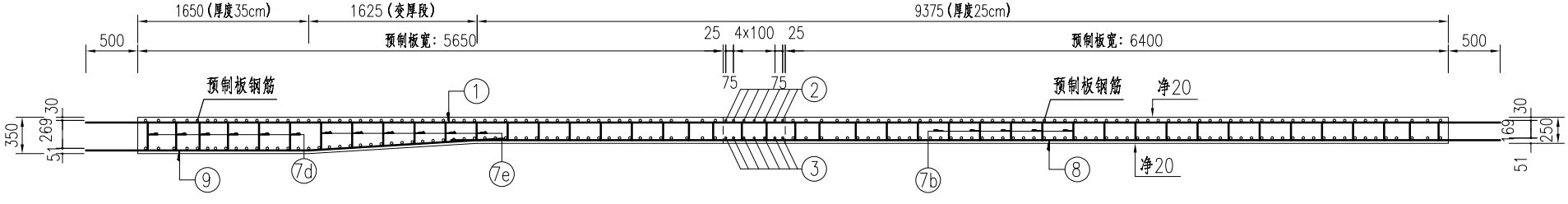
D-D



向塔侧

背塔侧

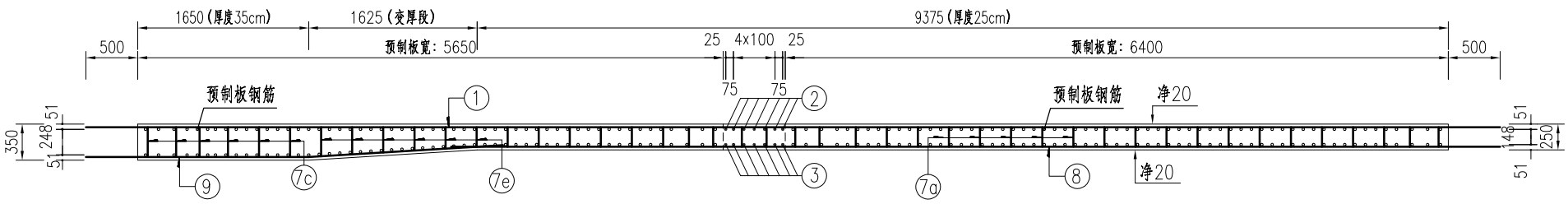
E-E



向塔侧

背塔侧

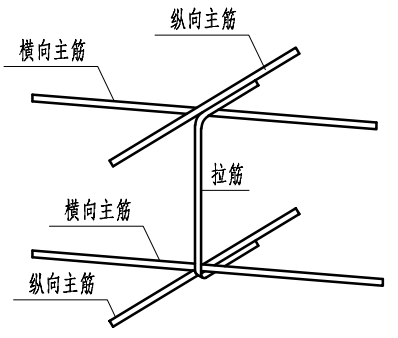
F-F



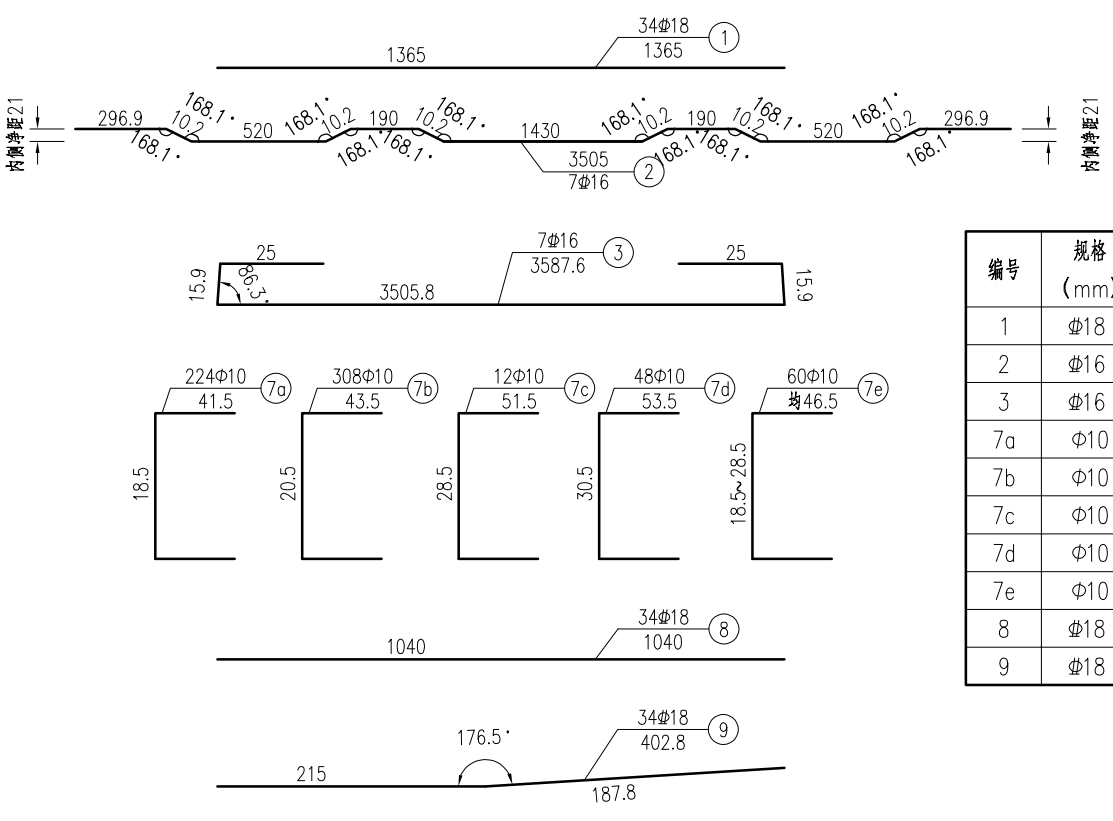
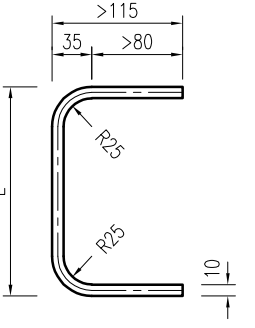
向塔侧

背塔侧

拉筋绑扎示意图



拉筋大样图

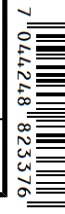


钢筋数量表

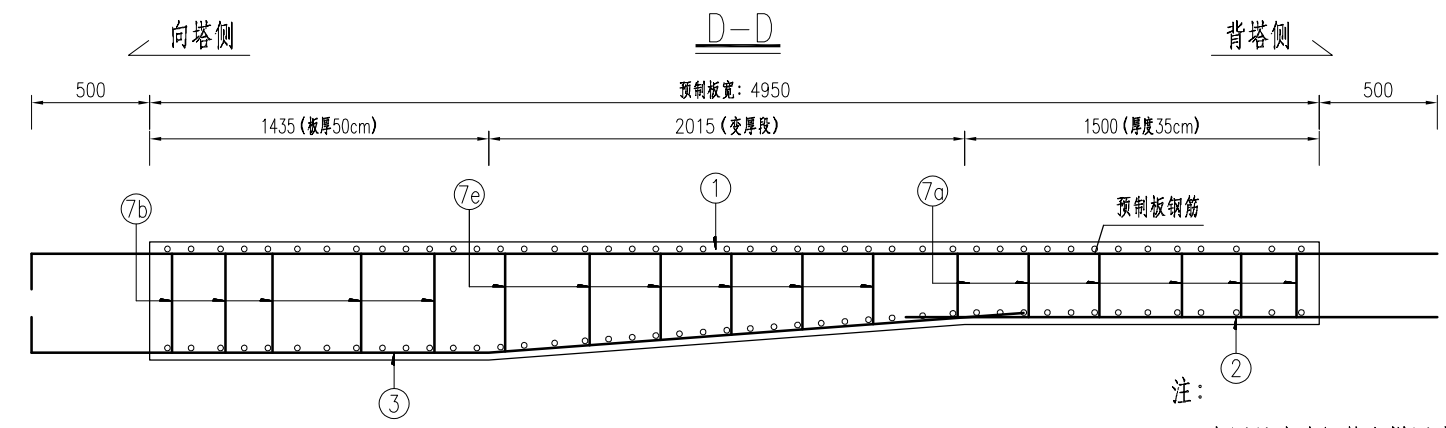
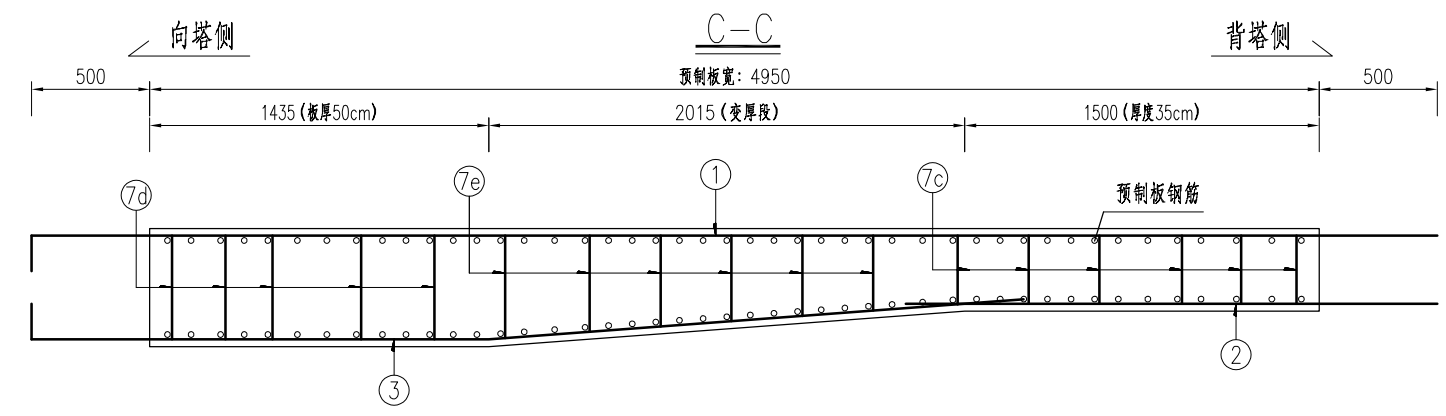
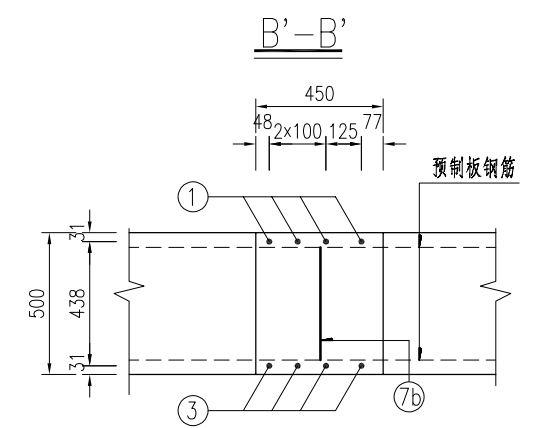
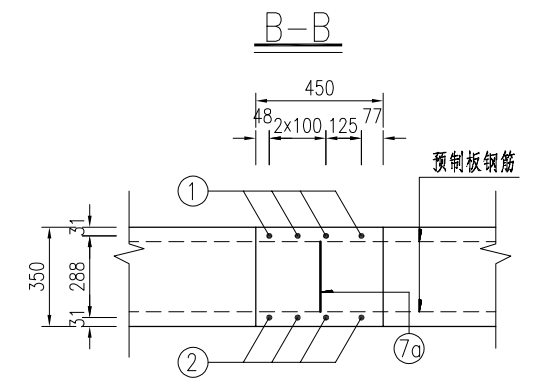
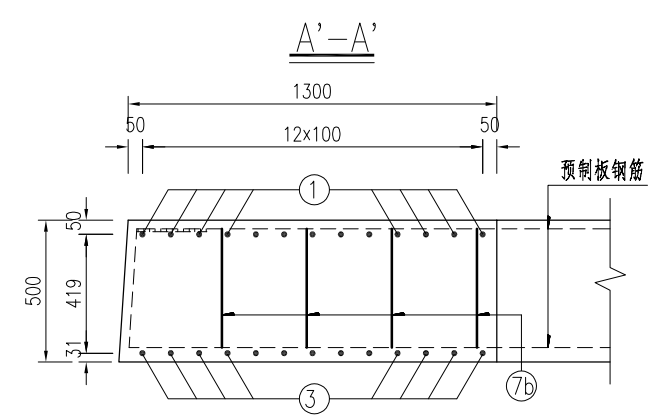
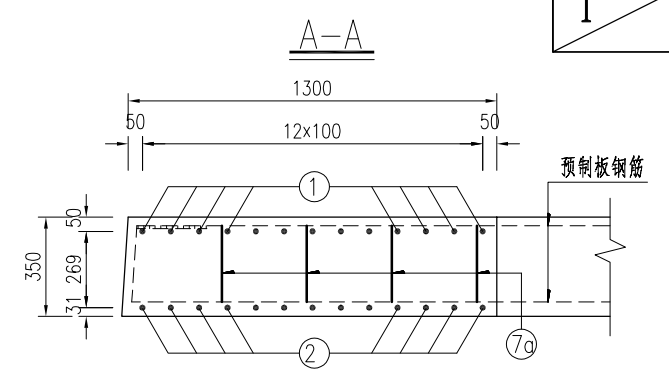
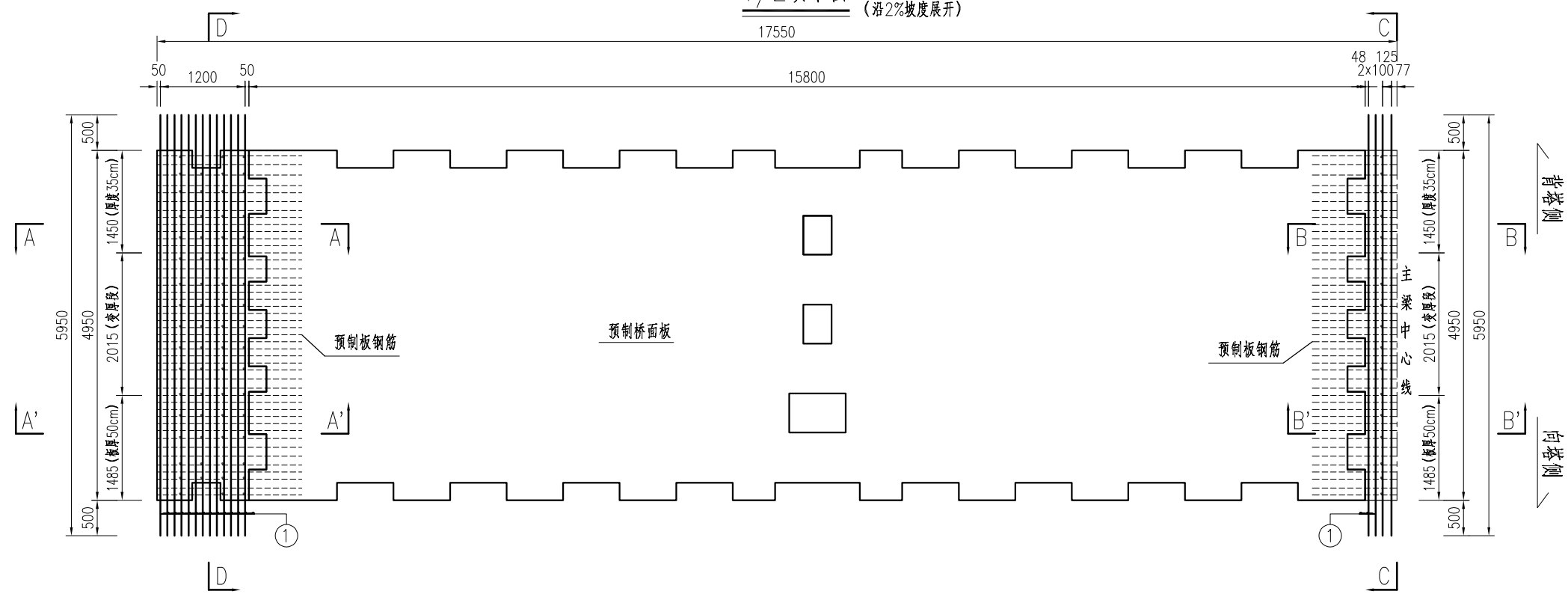
编号	规格 (mm)	单根长 (cm)	根数	总长 (m)	总重 (kg)	合计 (kg)	全桥2个合计 (kg)
1	Φ18	1365.0	34	464.1	928.2	Φ18:	Φ18:
2	Φ16	3505.0	7	245.4	387.7	1909.3	3818.6
3	Φ16	3587.6	7	251.1	396.8	Φ16:	Φ16:
7a	Φ10	41.5	224	93.0	57.4	784.4	1568.9
7b	Φ10	43.5	308	134.0	82.7	Φ10:	Φ10:
7c	Φ10	51.5	12	6.2	3.8	176.9	353.8
7d	Φ10	53.5	48	25.7	15.8		
7e	Φ10	均46.5	60	27.9	17.2		
8	Φ18	1040.0	34	353.6	707.2		
9	Φ18	402.8	34	137.0	273.9		

注:

- 1、本图尺寸除钢筋大样图外，其余均以毫米为单位。
- 2、图中横桥向尺寸均为沿预制板顶面2%坡度展开后尺寸。桥面板接缝钢筋关于主梁中心线对称，本图沿横桥向仅示意1/2断面。
- 3、为保证现浇接缝中钢筋相互之间及钢筋与剪力钉之间的位置匹配性，在进行钢筋铺设时，应严格按图纸施工，纵、横向钢筋要求其平面位置偏差控制在正负2mm以内。
- 4、桥面板钢筋净保护层厚度为20mm。
- 5、接缝内（缝宽60cm）相邻两块预制板的主筋采用绑扎连接，搭接长度不小于40cm。
- 6、桥面板拉筋弯钩与顶、底层钢筋应绑扎两道铁丝。
- 7、桥面板交叉钢筋通过交叉点后的锚固长度必须大于12d。
- 8、本图适用于IV类工厂湿接缝。



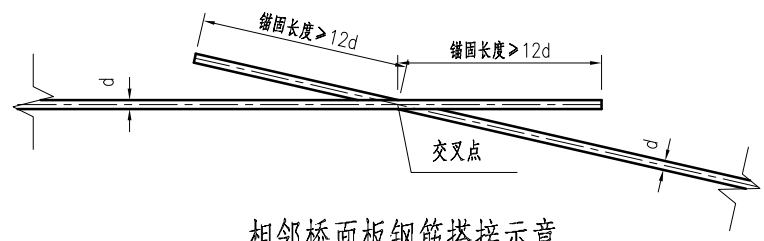
1/2顶平面 (沿2%坡度展开)



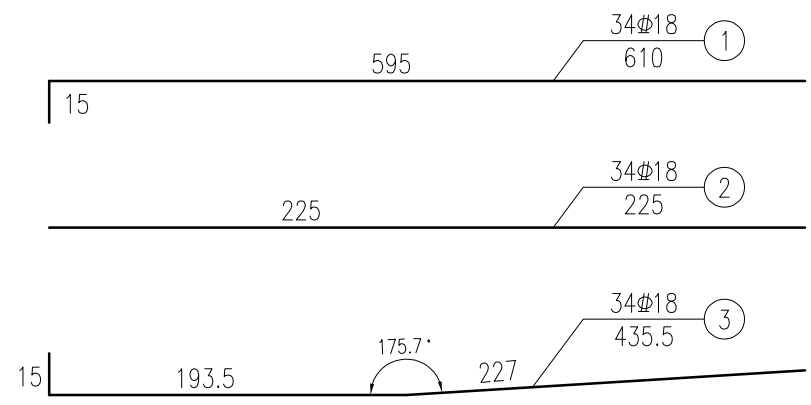
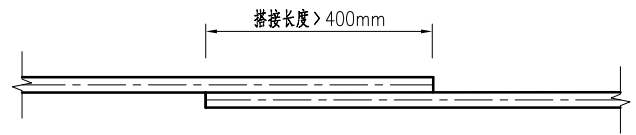
注:

- 1、本图尺寸除钢筋大样图外，其余均以毫米为单位。
- 2、图中横桥向尺寸均为沿预制板顶面2%坡度展开后尺寸。桥面板接缝钢筋关于主梁中心线对称，本图沿横桥向仅示意1/2断面。
- 3、本图适用于V类工厂湿接缝。

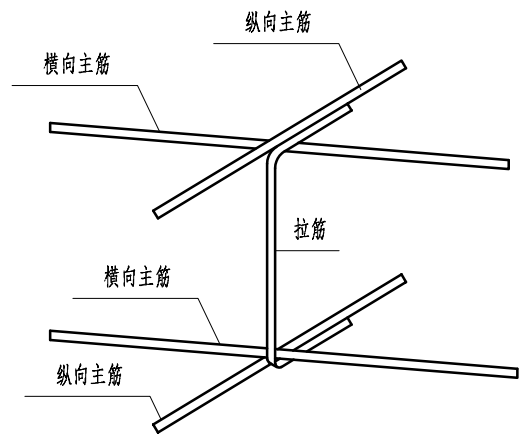
交叉钢筋锚固长度示意图



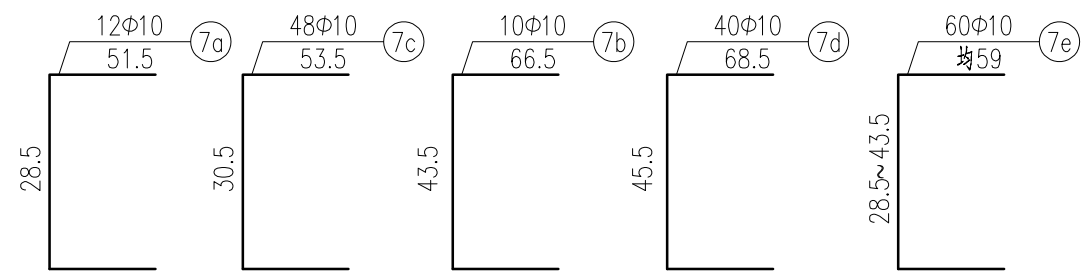
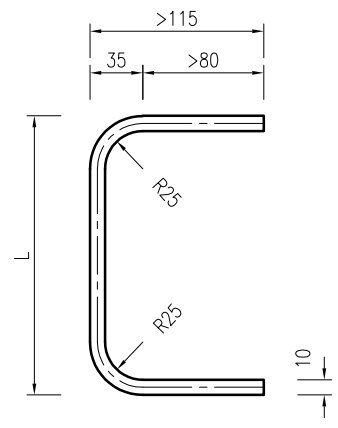
相邻桥面板钢筋搭接示意



拉筋绑扎示意图



拉筋大样图



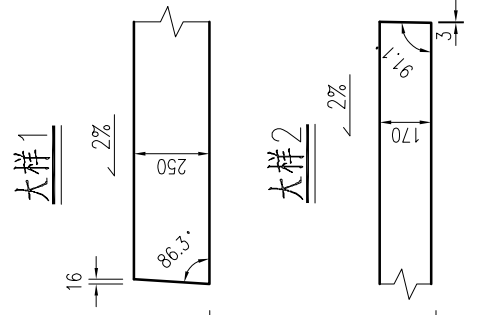
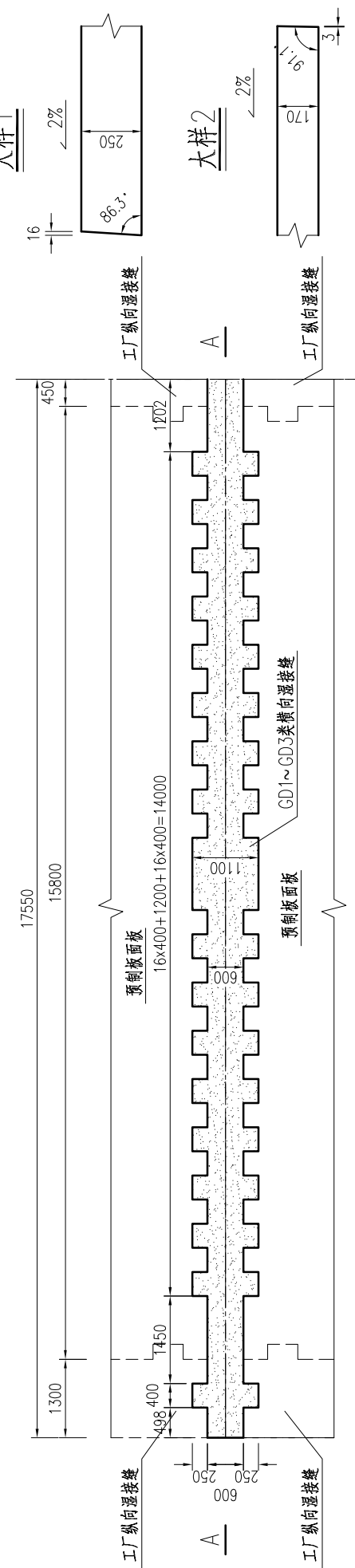
钢筋数量表

编号	规格 (mm)	单根长 (cm)	根数	总长 (m)	总重 (kg)	合计 (kg)	全桥2个合计 (kg)
1	φ18	610.0	34	207.4	414.8	φ18:	φ18:
2	φ16	225.0	34	76.5	120.9	414.8	829.6
3	φ16	435.5	34	148.1	234.0	φ16:	φ16:
7a	φ10	28.5	12	3.4	2.1	354.8	709.6
7b	φ10	30.5	48	14.6	9.0	φ10:	φ10:
7c	φ10	43.5	10	4.4	2.7	46.9	93.8
7d	φ10	45.5	40	18.2	11.2		
7e	φ10	均59.0	60	35.4	21.8		

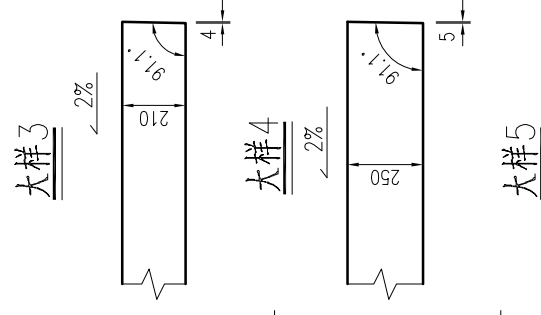
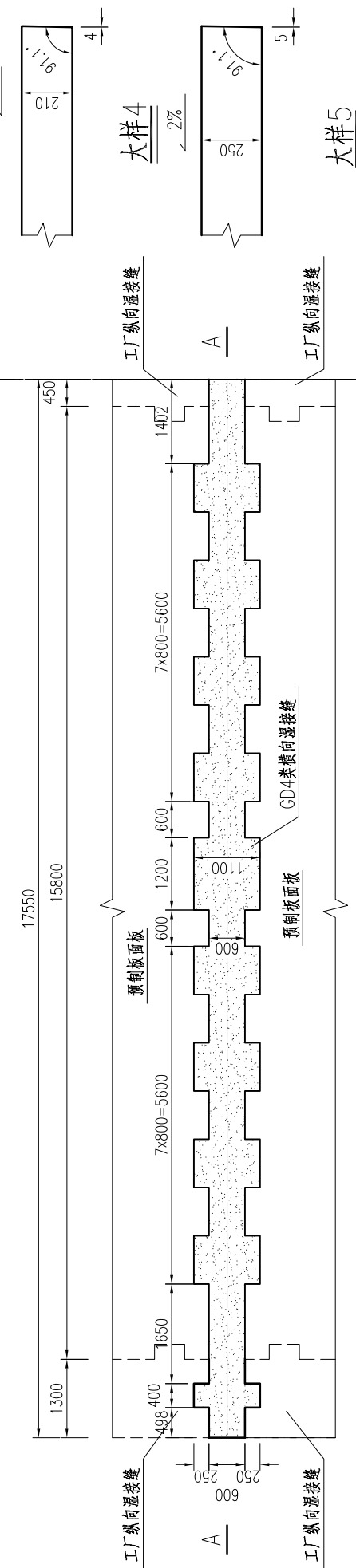
注:

- 1、本图尺寸除钢筋大样图外，其余均以毫米为单位。
- 2、图中横桥向尺寸均为沿预制板顶面2%坡度展开后尺寸。桥面板接缝钢筋关于主梁中心线对称，本图沿横桥向仅示意1/2断面。
- 3、为保证现浇接缝中钢筋相互之间及钢筋与剪力钉之间的位置匹配性，在进行钢筋铺设时，应严格按图纸施工，纵、横向钢筋要求其平面位置偏差控制在正负2mm以内。
- 4、桥面板钢筋净保护层厚度为20mm。
- 5、接缝内（缝宽60cm）相邻两块预制板的主筋采用绑扎连接，搭接长度不小于40cm。
- 6、桥面板拉筋弯钩与顶、底层钢筋应绑扎两道铁丝。
- 7、桥面板交叉钢筋通过交叉点后的锚固长度必须大于12d。
- 8、本图适用于V类工厂湿接缝。

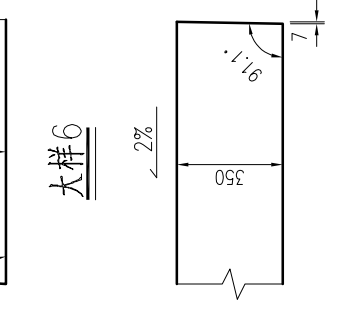
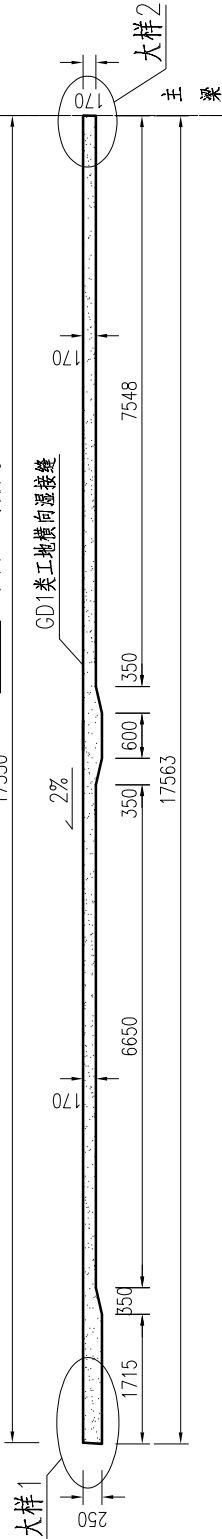
GD1~GD3平面 (沿2%坡度展开)



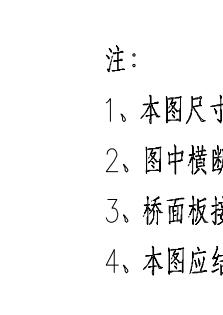
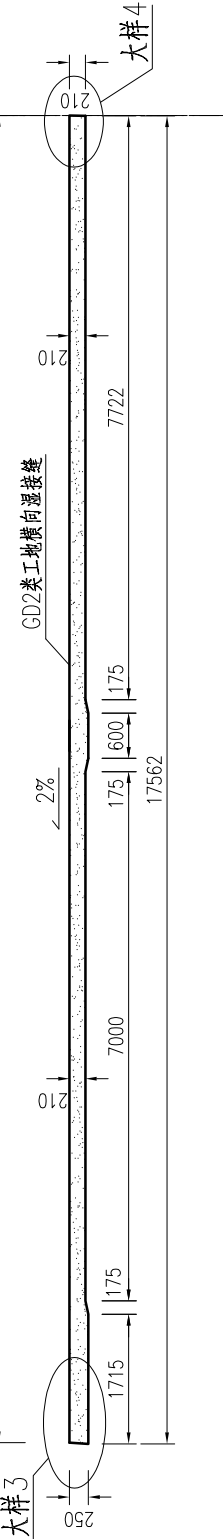
GD4平面 (沿2%坡度展开)



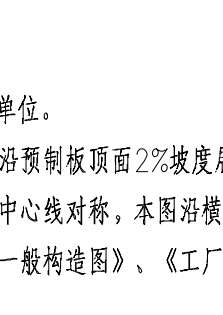
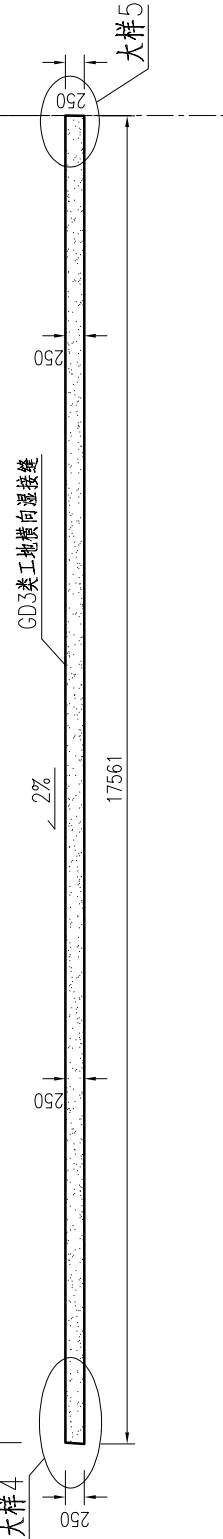
A-A (适用于GD1类横缝)



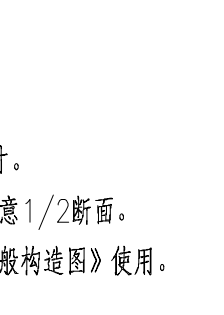
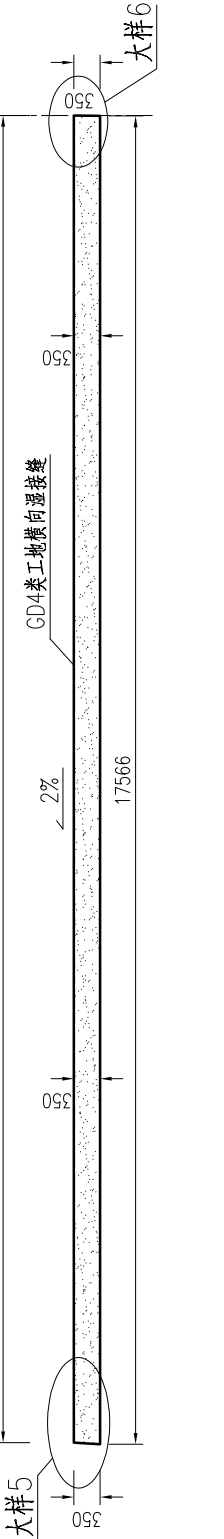
A-A (适用于GD2类横缝)



A-A (适用于GD3类横缝)

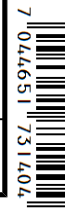


A-A (适用于GD4类横缝)

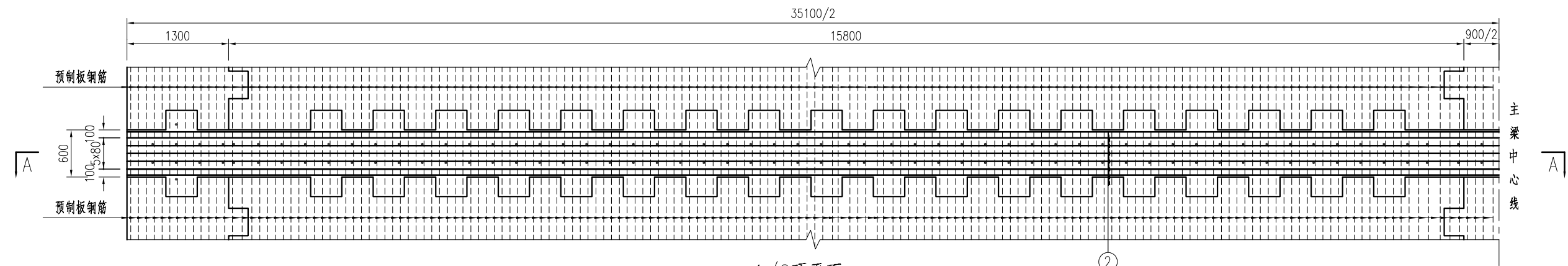


注:

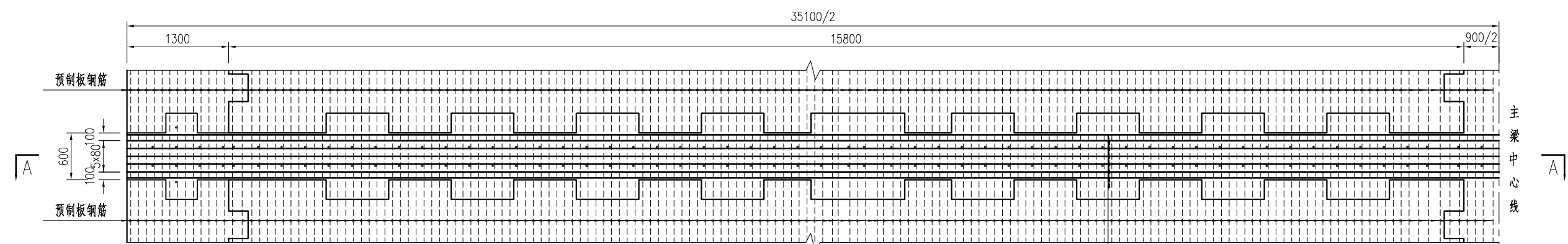
- 1、本图尺寸均以毫米为单位。
- 2、图中横断面尺寸均为沿预制板顶面2%坡度展开后尺寸。
- 3、桥面板接缝关于主梁中心线对称,本图沿横桥向仅示意1/2断面。
- 4、本图应结合《预制板一般构造图》、《工厂湿接缝一般构造图》使用。



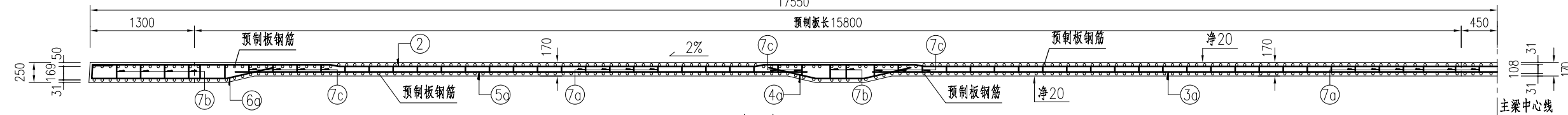
1/2顶平面 (沿2%坡度展开, 适用于GD1~3类横缝)



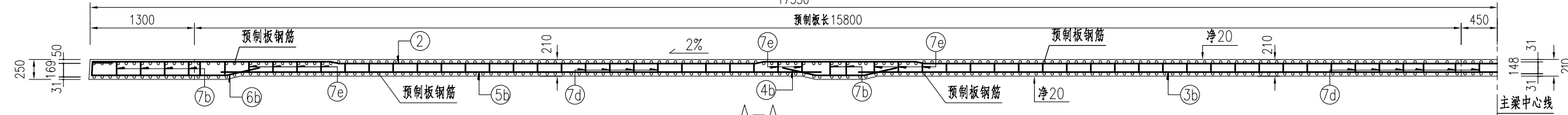
1/2顶平面 (沿2%坡度展开, 适用于GD4类横缝)



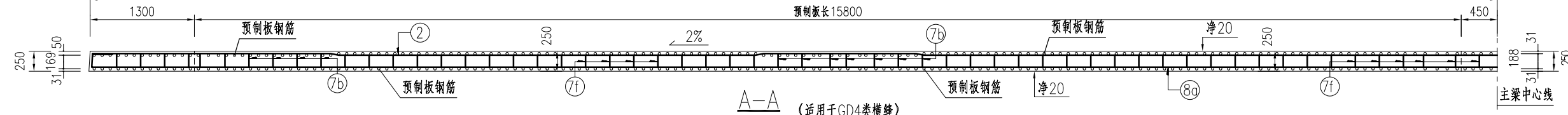
A-A (适用于GD1类横缝)



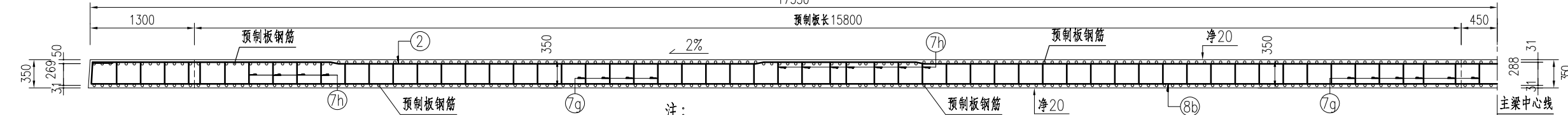
A-A (适用于GD2类横缝)



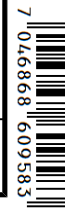
A-A (适用于GD3类横缝)



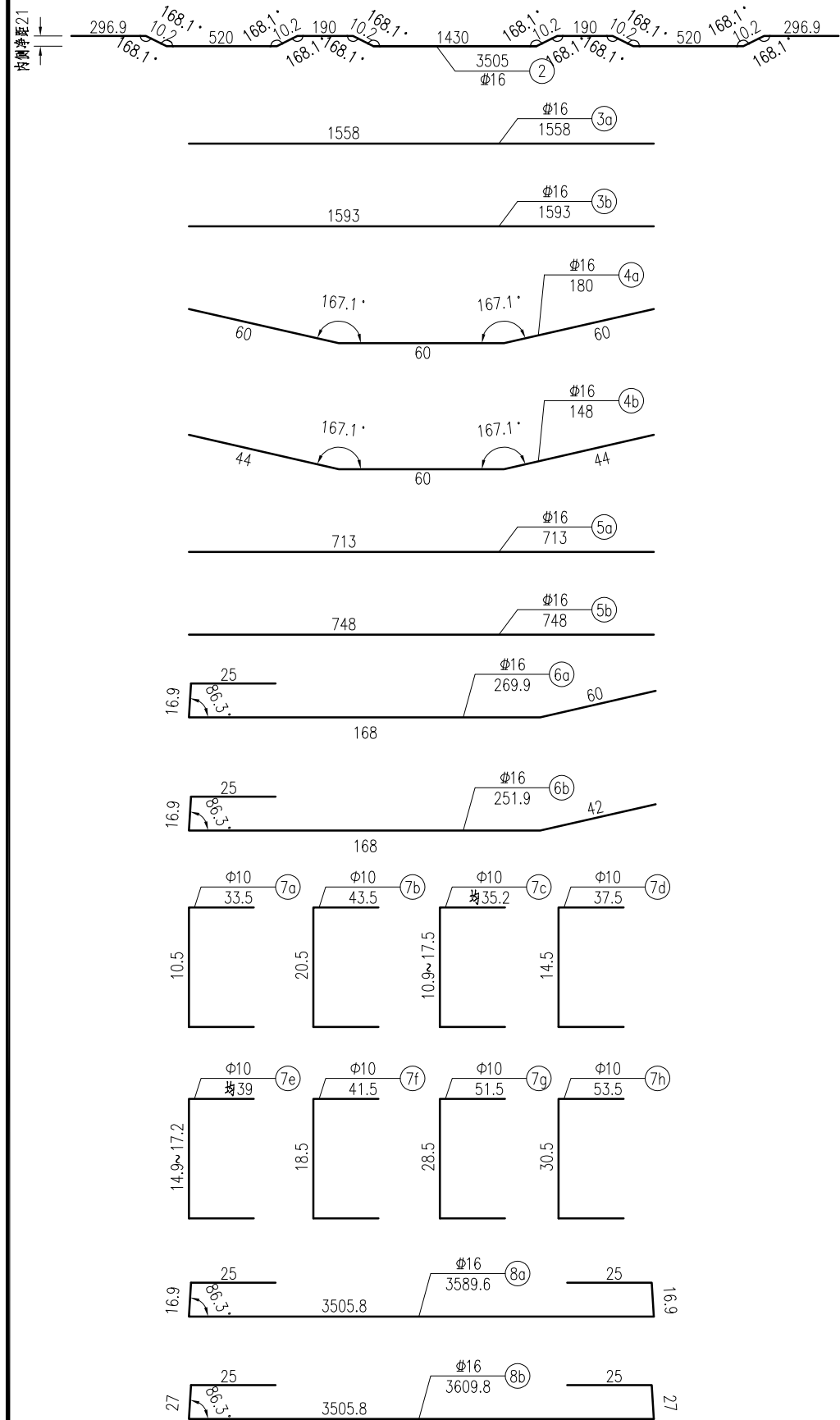
A-A (适用于GD4类横缝)



- 注:
- 1、本图尺寸除钢筋大样图外, 其余均以毫米为单位。
 - 2、图中横桥向尺寸均为沿预制板顶面2%坡度展开后尺寸。桥面板接缝钢筋关于主梁中心线对称, 本图沿横桥向仅示意1/2断面。



钢筋大样图



GD1类横缝钢筋数量表

编号	规格 (mm)	单根长 (cm)	根数	总长 (m)	总重 (kg)	合计 (kg)	全桥32个合计 (kg)
2	$\Phi 16$	3505.0	7	245.4	387.7	$\Phi 16$: 245.4	$\Phi 16$: 245.4
3a	$\Phi 16$	1558.0	7	109.1	172.3	817.2	26150.4
4a	$\Phi 16$	180.0	14	25.2	39.8	$\Phi 10$: 25.2	$\Phi 10$: 25.2
5a	$\Phi 16$	713.0	14	99.8	157.7	25.7	822.1
6a	$\Phi 16$	269.9	14	37.8	59.7		
7a	$\Phi 10$	33.5	82	27.5	16.9		
7b	$\Phi 10$	43.5	18	7.8	4.8		
7c	$\Phi 10$	35.2	18	6.3	3.9		

GD2类横缝钢筋数量表

编号	规格 (mm)	单根长 (cm)	根数	总长 (m)	总重 (kg)	合计 (kg)	全桥8个合计 (kg)
2	$\Phi 16$	3505.0	7	245.4	387.7	$\Phi 16$: 245.4	$\Phi 16$: 245.4
3b	$\Phi 16$	1593.0	7	111.5	176.2	817.8	6542.0
4b	$\Phi 16$	148.0	14	20.7	32.7	$\Phi 10$: 20.7	$\Phi 10$: 20.7
5b	$\Phi 16$	748.0	14	104.7	165.5	28.1	225.1
6b	$\Phi 16$	251.9	14	35.3	55.7		
7b	$\Phi 10$	43.5	18	7.8	4.8		
7d	$\Phi 10$	37.5	82	30.8	19.0		
7e	$\Phi 10$	39.0	18	7.0	4.3		

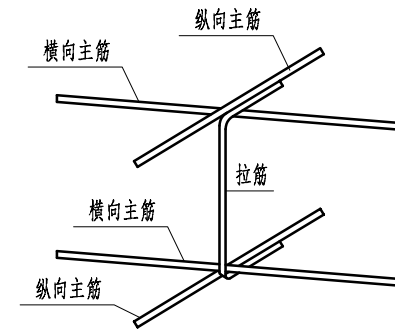
GD3类横缝钢筋数量表

编号	规格 (mm)	单根长 (cm)	根数	总长 (m)	总重 (kg)	合计 (kg)	全桥14个合计 (kg)
2	$\Phi 16$	3505.0	7	245.4	387.7	$\Phi 16$: 245.4	$\Phi 16$: 245.4
7b	$\Phi 10$	43.5	34	14.8	9.1	784.7	10985.3
7f	$\Phi 10$	41.5	84	34.9	21.5	$\Phi 10$: 34.9	$\Phi 10$: 34.9
8a	$\Phi 16$	3589.6	7	251.3	397.0	30.6	428.9

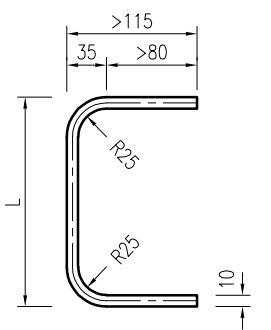
GD4类横缝钢筋数量表

编号	规格 (mm)	单根长 (cm)	根数	总长 (m)	总重 (kg)	合计 (kg)	全桥2个合计 (kg)
2	$\Phi 16$	3505.0	7	245.4	387.7	$\Phi 16$: 245.4	$\Phi 16$: 245.4
7g	$\Phi 10$	51.5	84	43.3	26.7	786.9	1573.8
7h	$\Phi 10$	53.5	34	18.2	11.2	$\Phi 10$: 18.2	$\Phi 10$: 18.2
8b	$\Phi 16$	3609.8	7	252.7	399.2	37.9	75.8

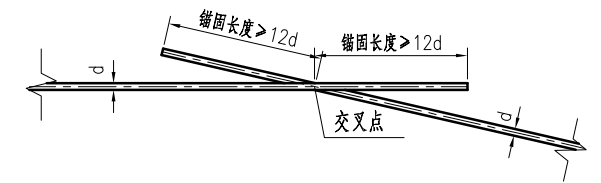
拉筋绑扎示意图



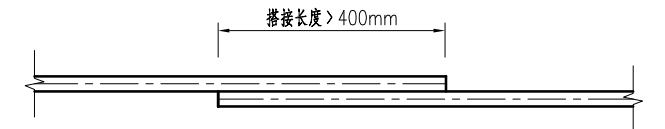
拉筋大样图



交叉钢筋锚固长度示意图

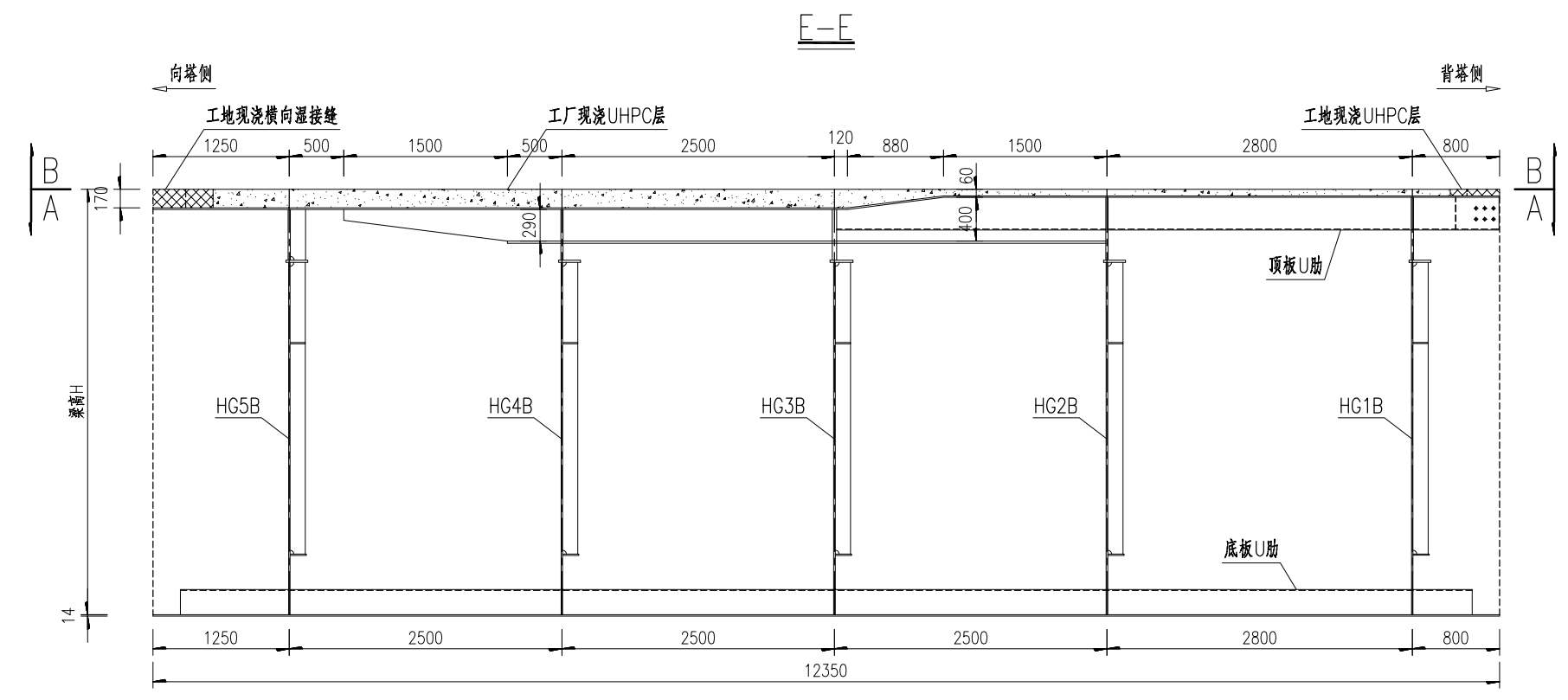
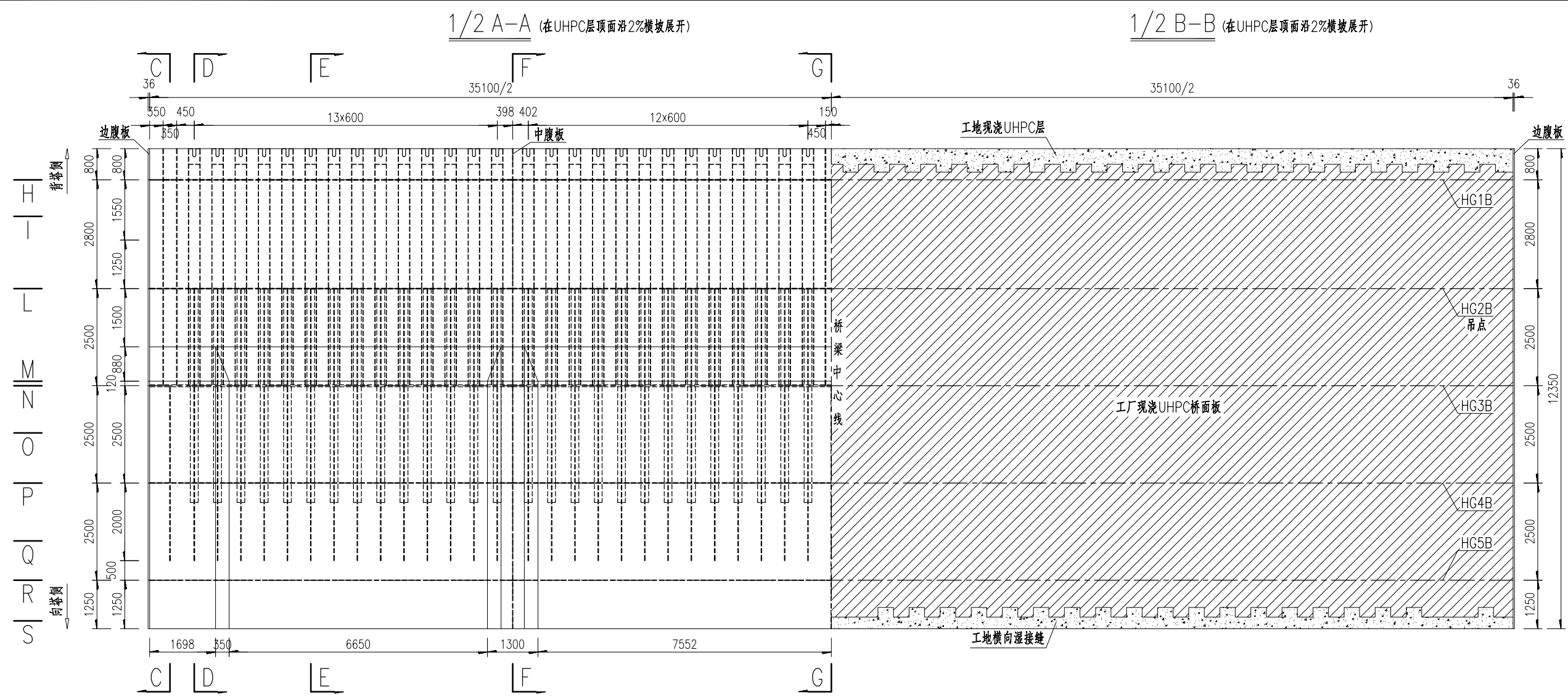


相邻桥面板钢筋搭接示意图



注:

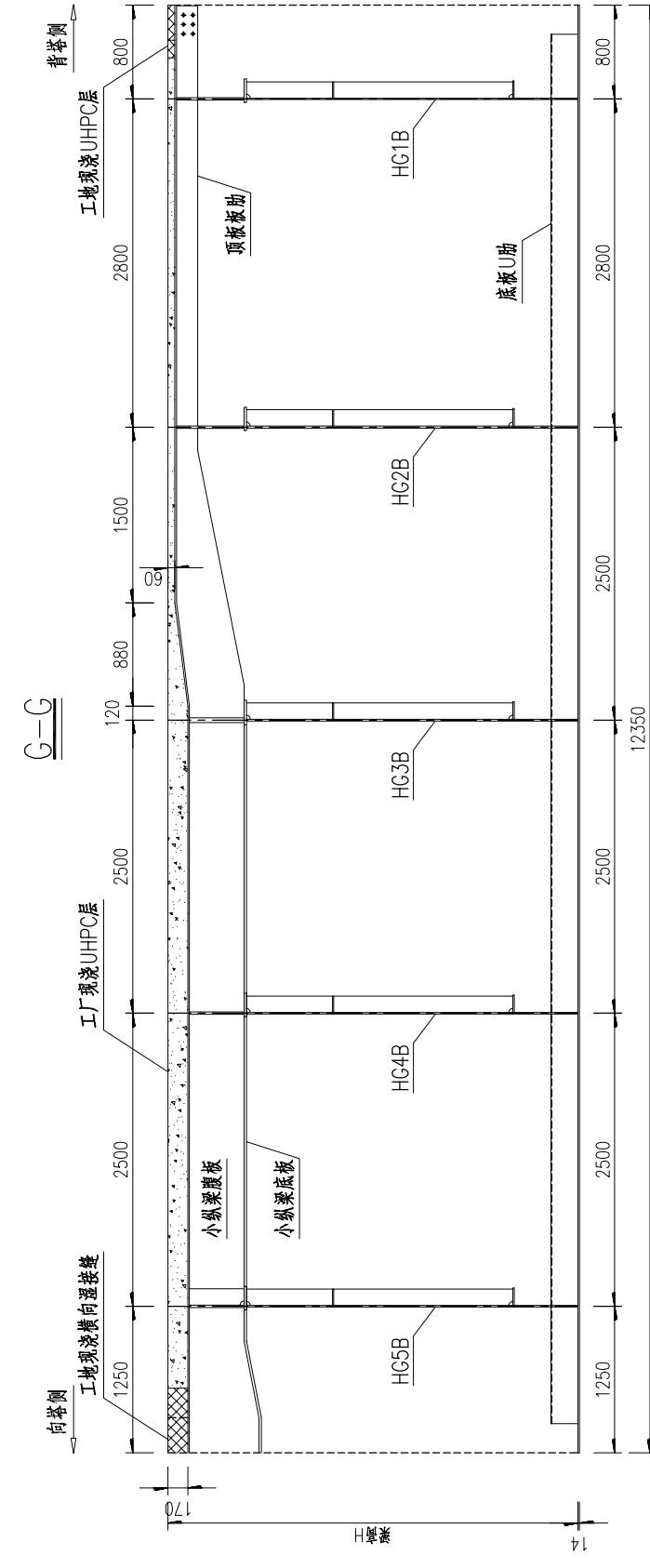
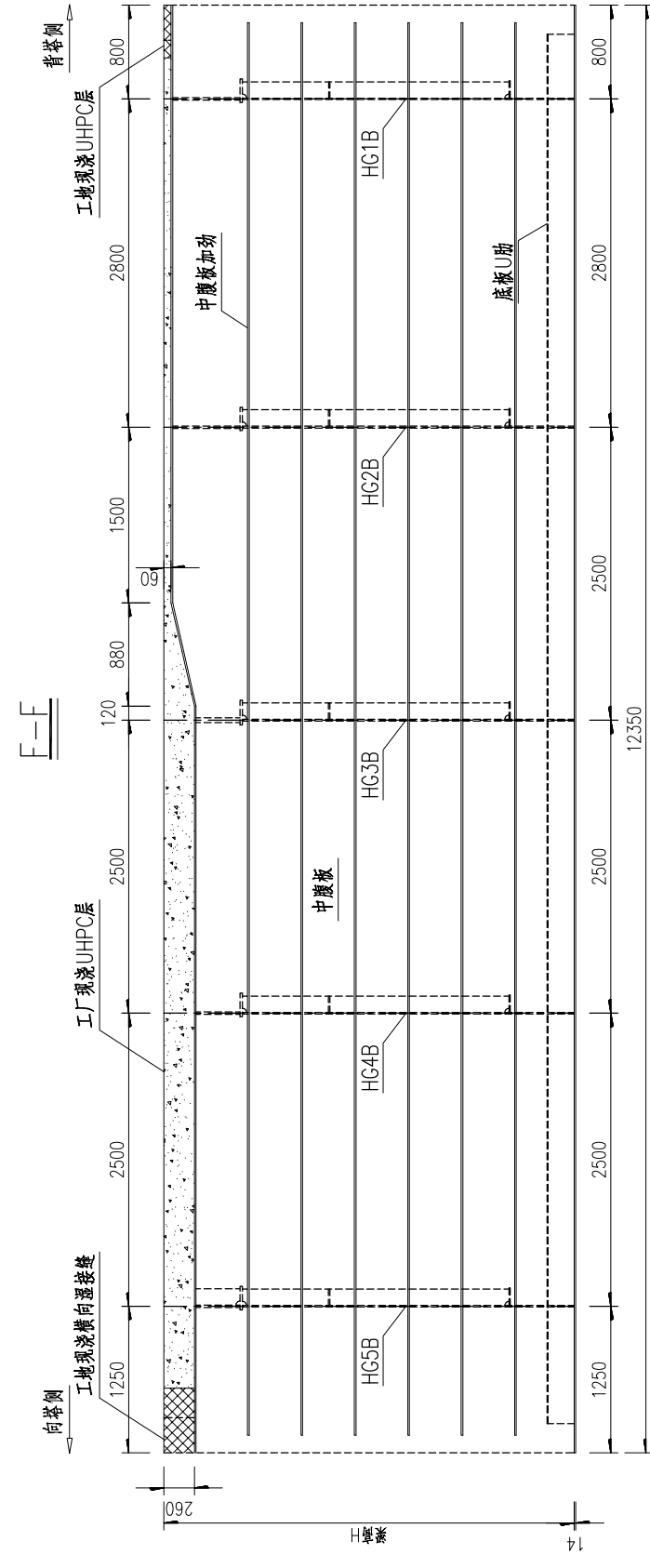
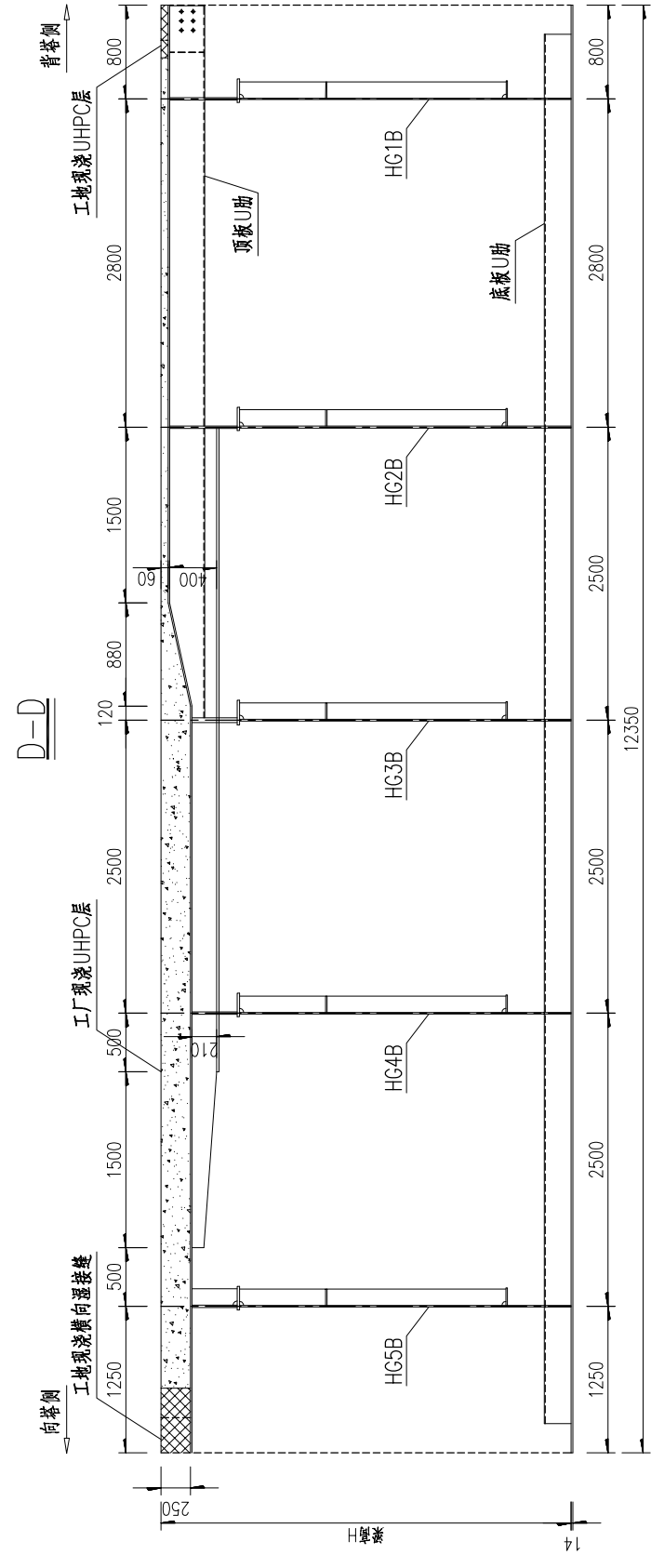
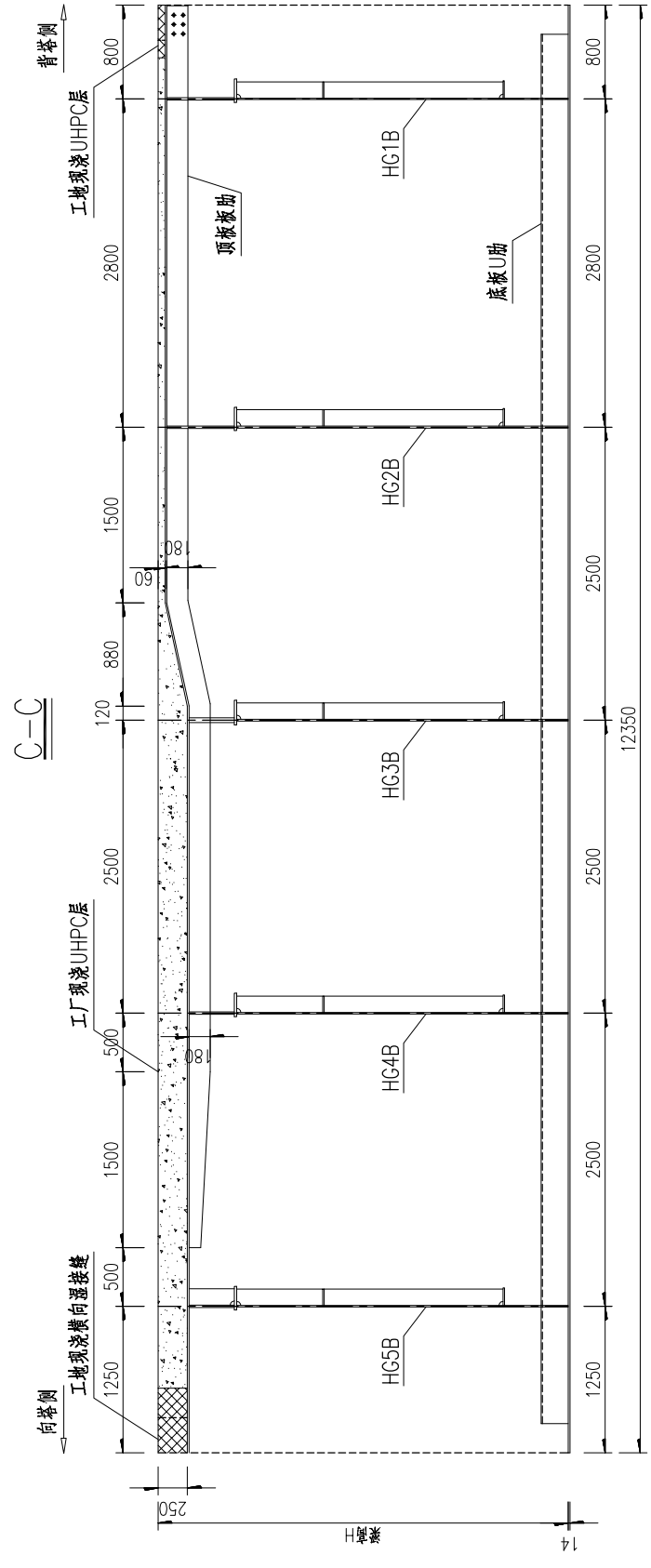
- 1、本图尺寸除钢筋大样图外,其余均以毫米为单位。
- 2、图中横桥向尺寸均为沿预制板顶面2%坡度展开后尺寸。桥面板接缝钢筋关于主梁中心线对称,本图沿横桥向仅示意1/2断面。
- 3、为保证现浇接缝中钢筋相互之间及钢筋与剪力钉之间的位置匹配性,在进行钢筋铺设时,应严格按图纸施工,纵、横向钢筋要求其平面位置偏差控制在正负2mm以内。
- 4、桥面板钢筋净保护层厚度为20mm。
- 5、接缝内(缝宽60cm)相邻两块预制板的主筋采用绑扎连接,搭接长度不小于40cm。
- 6、桥面板拉筋弯钩与顶、底层钢筋应绑扎两道铁丝。
- 7、桥面板交叉钢筋通过交叉点后的锚固长度必须大于12d。

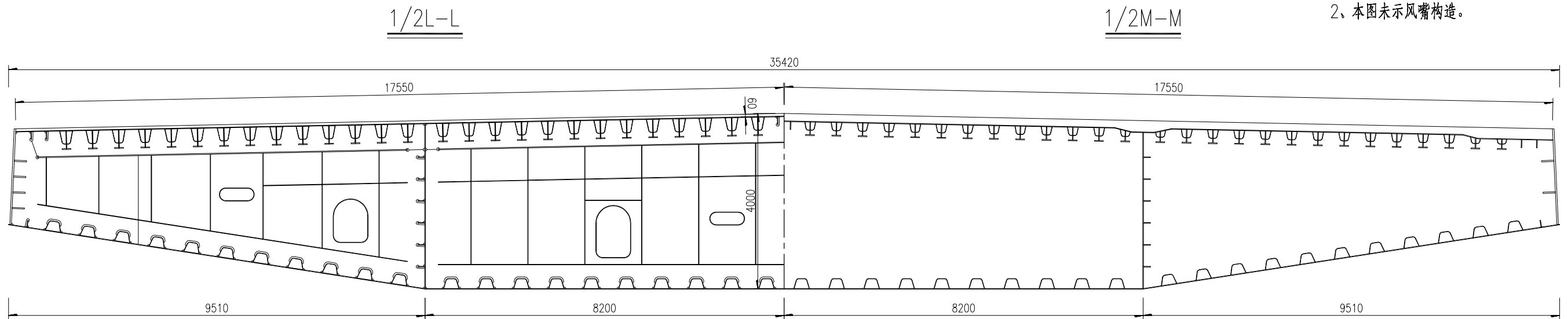
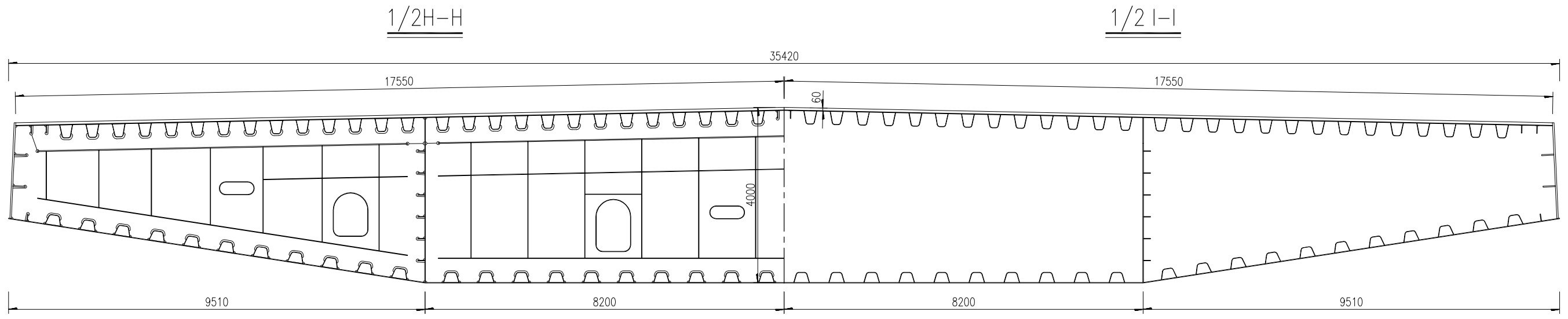


注：
1、本图尺寸均以毫米为单位。



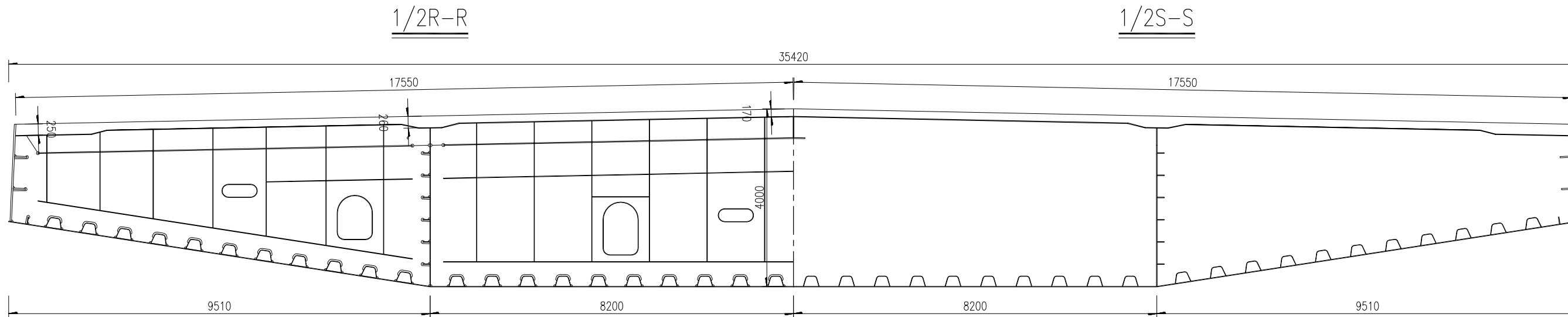
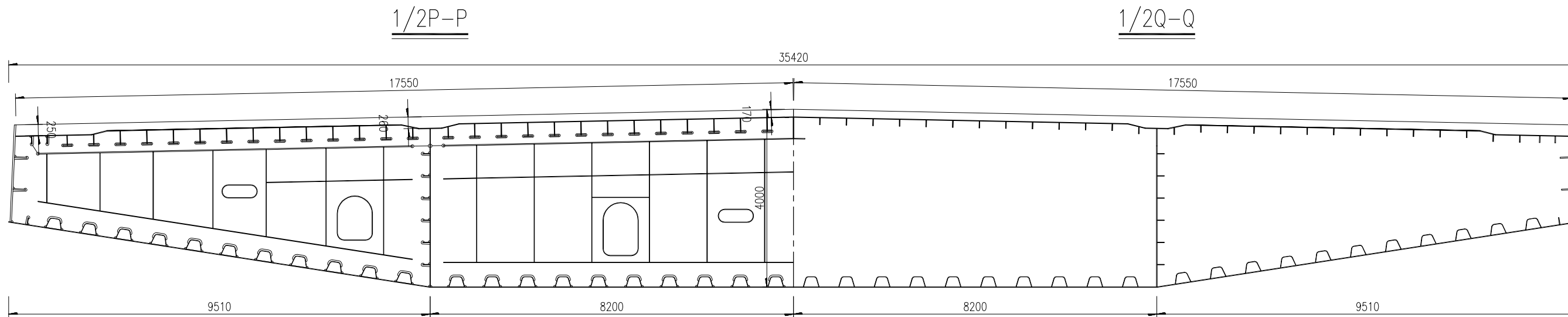
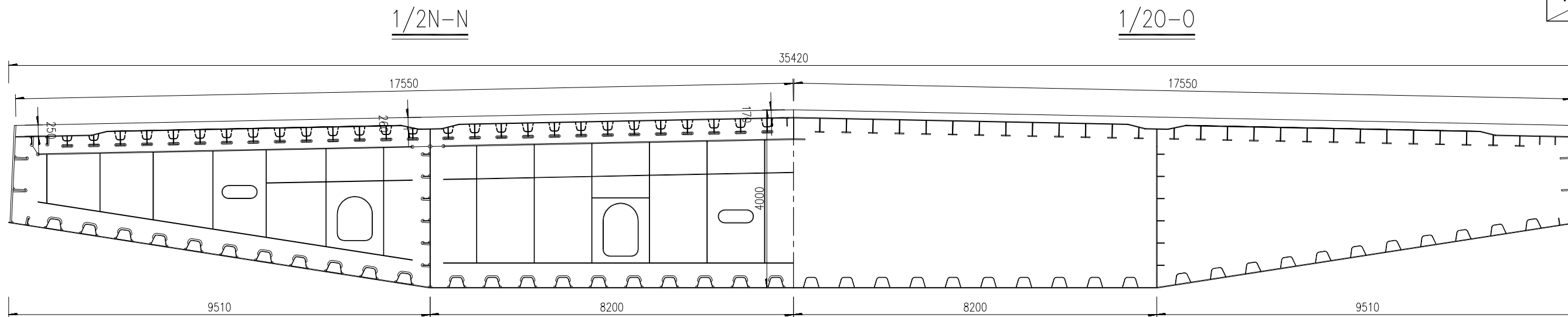
注：本图尺寸均以毫米为单位。



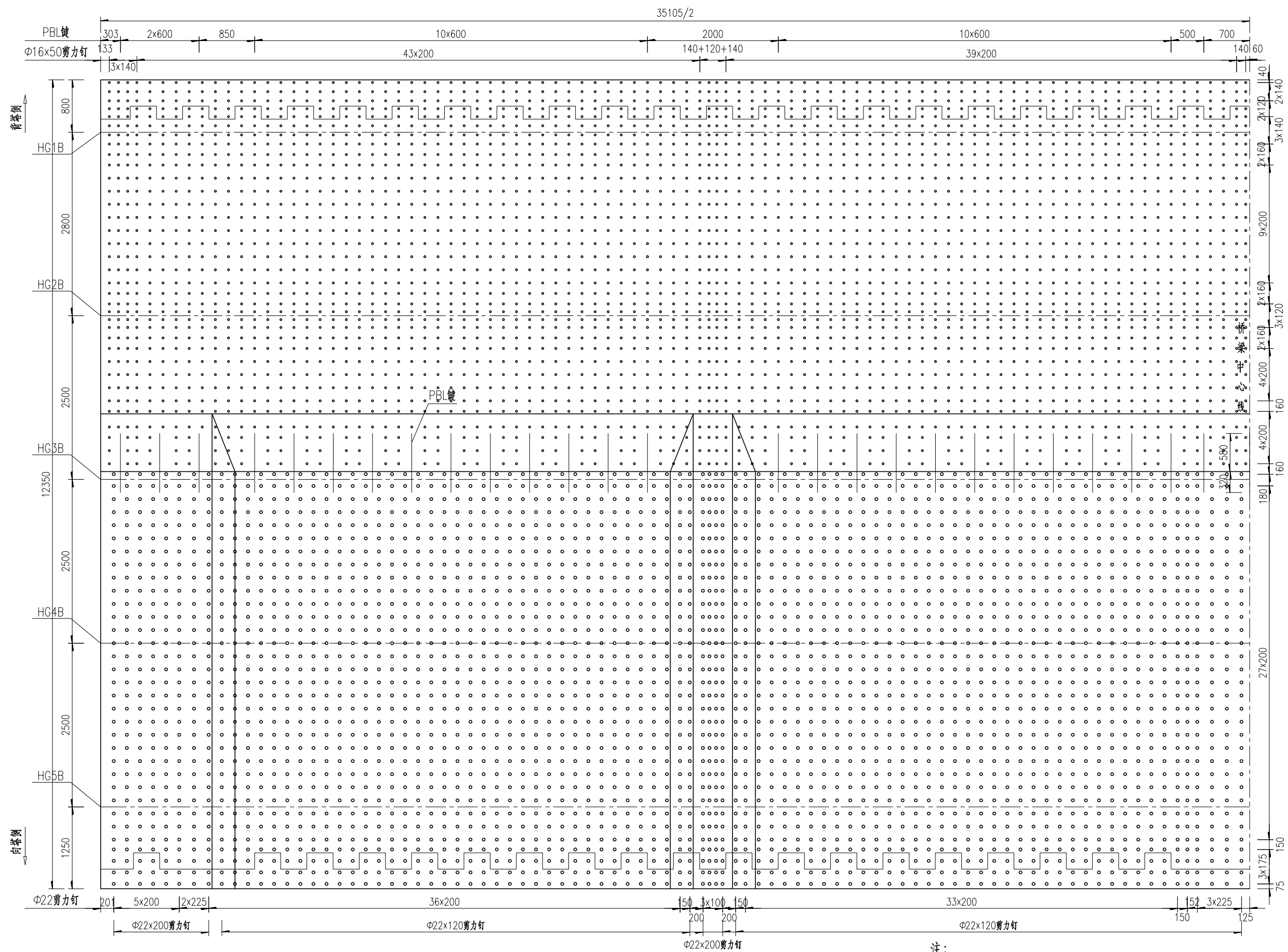


注：1、本图尺寸均以毫米为单位。
2、本图未示风嘴构造。





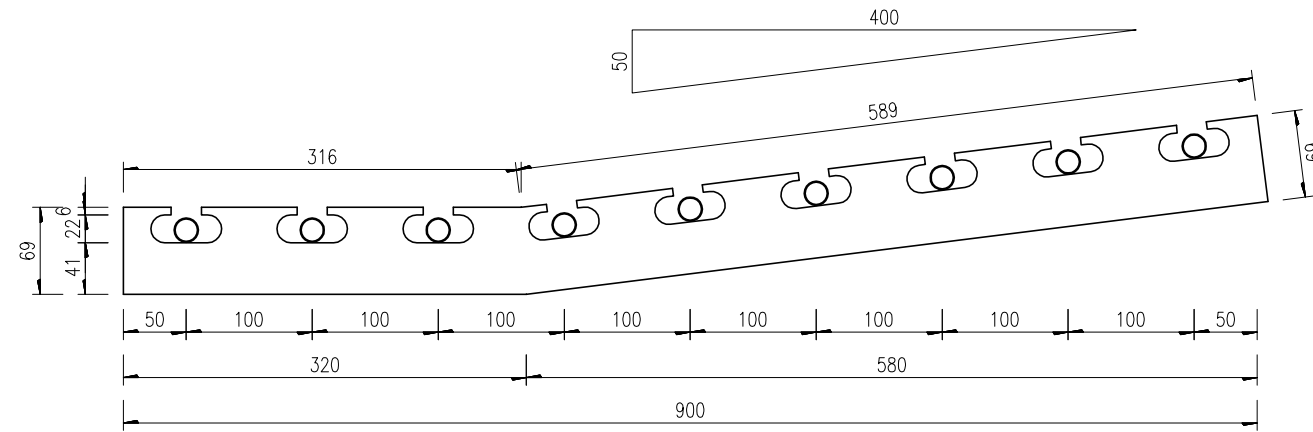
1/2 A-A (沿2%横坡展开)



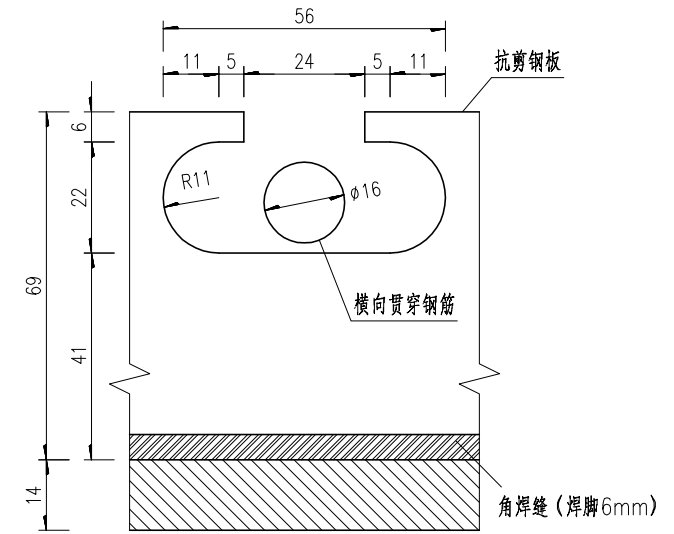
注：
1、本图尺寸均以毫米为单位。



PBL抗剪连接键大样图



剪力连接键单键大样



PBL抗剪连接键材料明细表

名称	单个节段	规格	单位重	总重	材质
	件数	(mm)	(kg/件)	(kg)	
槽口型 PBL连接件	53	t=12,A=0.06m²	5.8	310.0	Q370qD
	焊缝重(1.5%)			4.7	

抗剪连接键数量汇总表

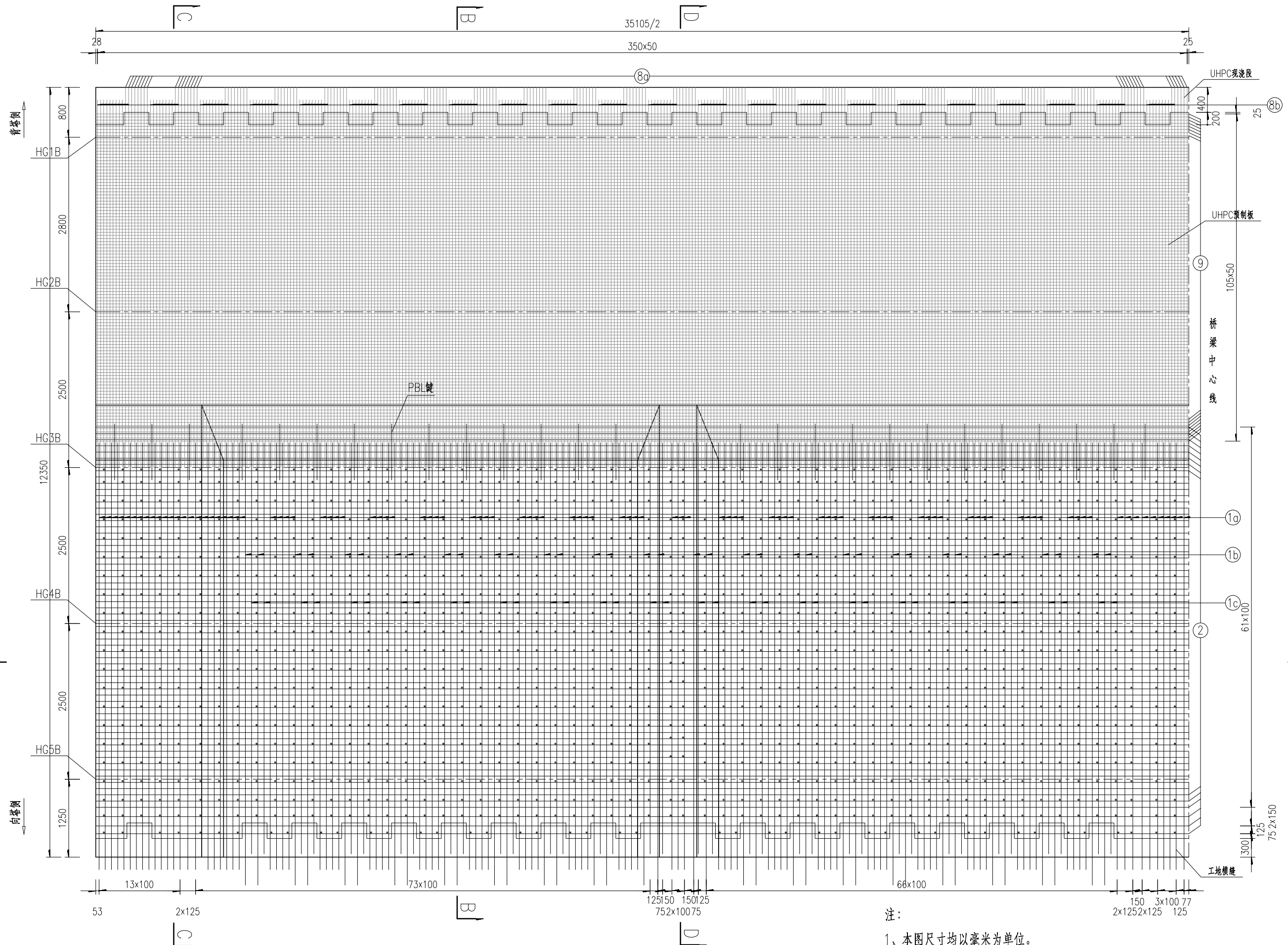
钢板规格	材质	单个重量	全桥2个
(mm)		(kg)	合计(kg)
12	Q370qD	310.0	620.1
焊缝重(1.5%)		4.7	9.3
合计(kg)		314.7	629.4
M16x50剪力钉(套)		6150.0	12300.0
M22x120剪力钉(套)		5016.0	10032.0
M22x200剪力钉(套)		792.0	1584.0
内部涂装(m²)		6.6	13.2

说明:

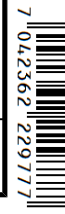
- 1、本图单位均以mm计;
- 2、本图中未示出UHCP层中的钢筋;
- 3、槽口型PBL剪力键厚度为12mm,标准高度为69mm,纵向标准长度为900mm。
- 4、当UHPC层厚度为60mm时,剪力钉直径为16mm,焊后高度为50mm;当UHPC层厚度为250mm、260mm时,剪力钉直径为22mm,焊后高度为200mm;当UHPC层为其它厚度时,剪力钉直径为22mm,焊后高度为120mm;栓钉具体尺寸规格参考《电弧螺柱焊用圆柱头焊钉》(GB/T 10433-2002);施工中如遇钢筋与焊钉位置冲突,可适当调整钢筋位置。

7 046051 632602

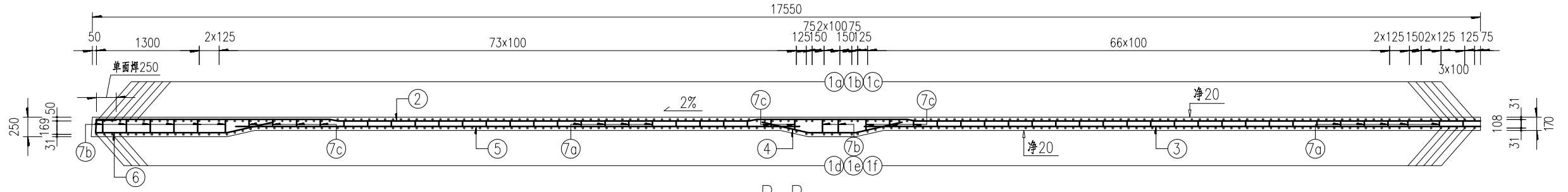
1/2 A-A (沿2%横坡展开)



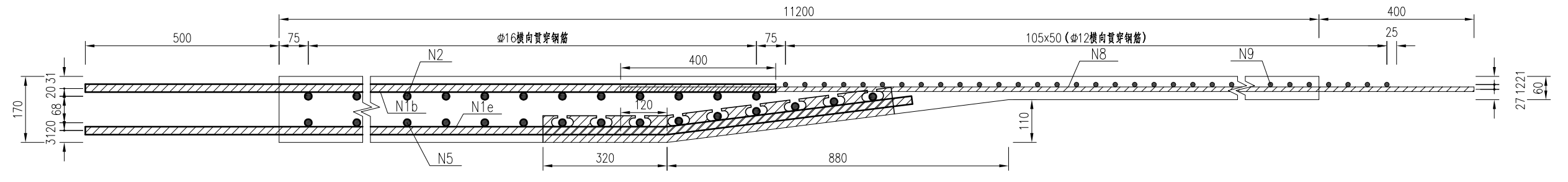
注：
1、本图尺寸均以毫米为单位。



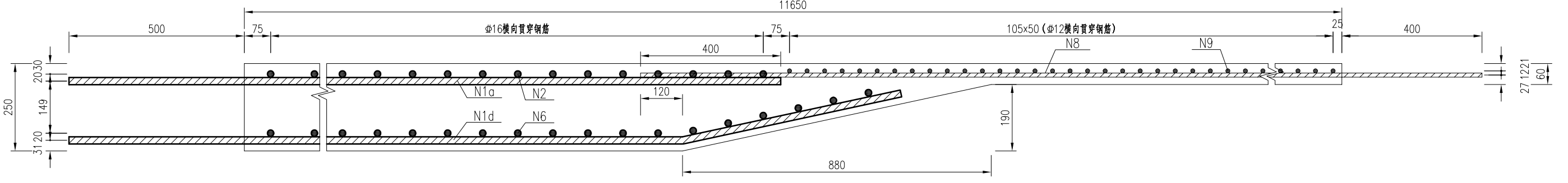
A-A (沿2%坡度展开)



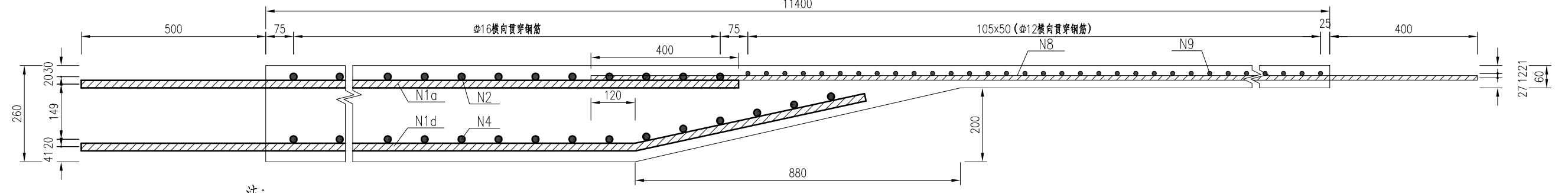
B-B (拉筋未示出)



C-C (拉筋未示出)



D-D (拉筋未示出)



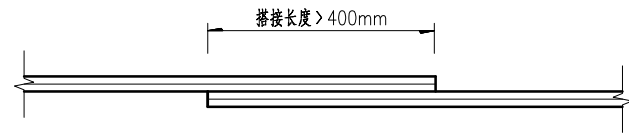
注:

- 1、本图尺寸以毫米为单位。
- 2、图中横桥向断面尺寸均为沿预制板顶面2%坡度展开后尺寸。
- 3、为保证现浇接缝中钢筋相互之间及钢筋与剪力钉之间的位置匹配性，在进行预制板钢筋铺设时，应严格按图纸施工，预制板纵、横向钢筋要求其平面位置偏差控制在正负2mm以内。
- 4、桥面板钢筋净保护层厚度为20mm。
- 5、相邻两块预制板的纵、横向钢筋伸出预制板部分应预弯一定角度以错开一个钢筋直径，便于预制板相互间的搭接，使钢筋轴线对齐。
- 6、桥面板拉筋弯钩与顶、底层钢筋应绑扎两道铁丝。
- 7、桥面板交叉钢筋通过交叉点后的锚固长度必须大于12d。
- 8、本图适用于B节段桥面预制板。
- 9、纵向截面仅示出桥面板厚度变化段。
- 10、部分钢筋间或钢筋与栓钉冲突时，可适当调整钢筋位置；横、纵向钢筋应与附近的剪力钉进行绑扎固定。

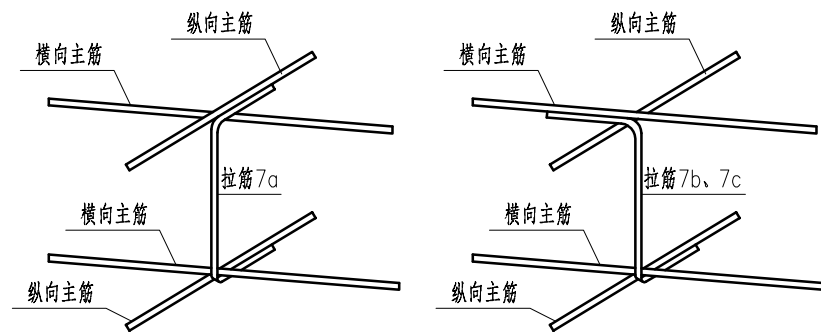


钢筋大样图

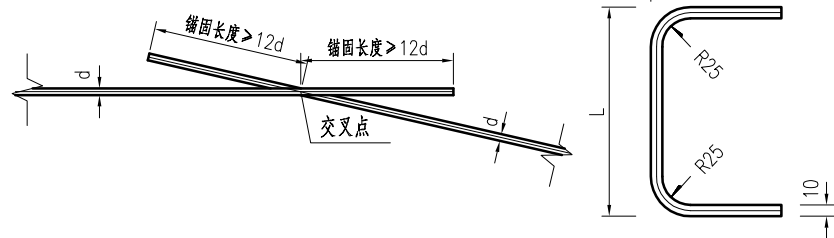
相邻桥面板钢筋搭接示意



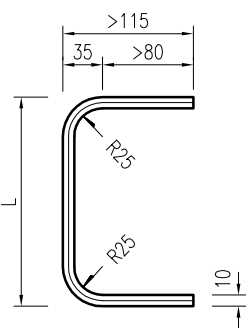
拉筋绑扎示意图



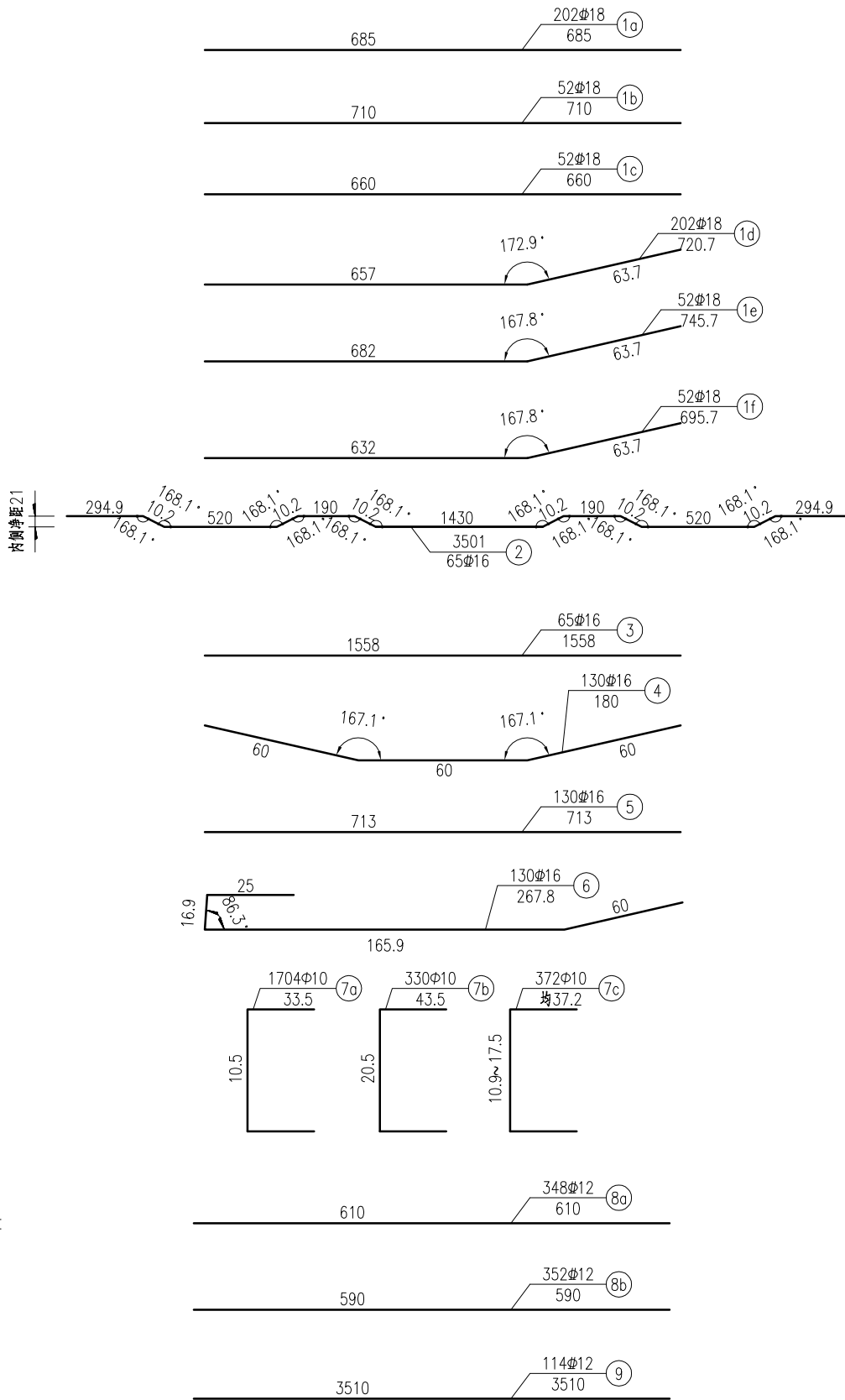
交叉钢筋锚固长度示意图



拉筋大样图



桥面厚度21



钢筋数量表

编号	规格 (mm)	单根长 (cm)	根数	总长 (m)	总重 (kg)	合计 (kg)	全桥2个合计 (kg)
1a	Φ18	685.0	202	1383.7	2767.4	Φ18: 2767.4	Φ18: 5534.8
1b	Φ18	710.0	52	369.2	738.4		
1c	Φ18	660.0	52	343.2	686.4	Φ16: 7579.9	Φ16: 15159.8
1d	Φ18	720.7	202	1455.8	2911.6		
1e	Φ18	745.7	52	387.8	775.5	Φ12: 7293.0	Φ12: 14585.9
1f	Φ18	695.7	52	361.8	723.5		
2	Φ16	3501.0	65	2275.7	3595.5	Φ10: 526.2	Φ10: 1052.3
3	Φ16	1558.0	65	1012.7	1600.1		
4	Φ16	180.0	130	234.0	369.7	Φ10: 1464.5	Φ10: 1464.5
5	Φ16	713.0	130	926.9	1464.5		
6	Φ16	267.8	130	348.1	550.1	Φ10: 352.2	Φ10: 352.2
7a	Φ10	33.5	1704	570.8	352.2		
7b	Φ10	43.5	330	143.6	88.6	Φ10: 138.4	Φ10: 138.4
7c	Φ10	37.2	372	138.4	85.4		
8a	Φ12	610.0	348	2122.8	1885.0	Φ12: 1854.7	Φ12: 1854.7
8b	Φ12	590.0	354	2088.6	1854.7		
9	Φ12	3510.0	114	4001.4	3553.2		

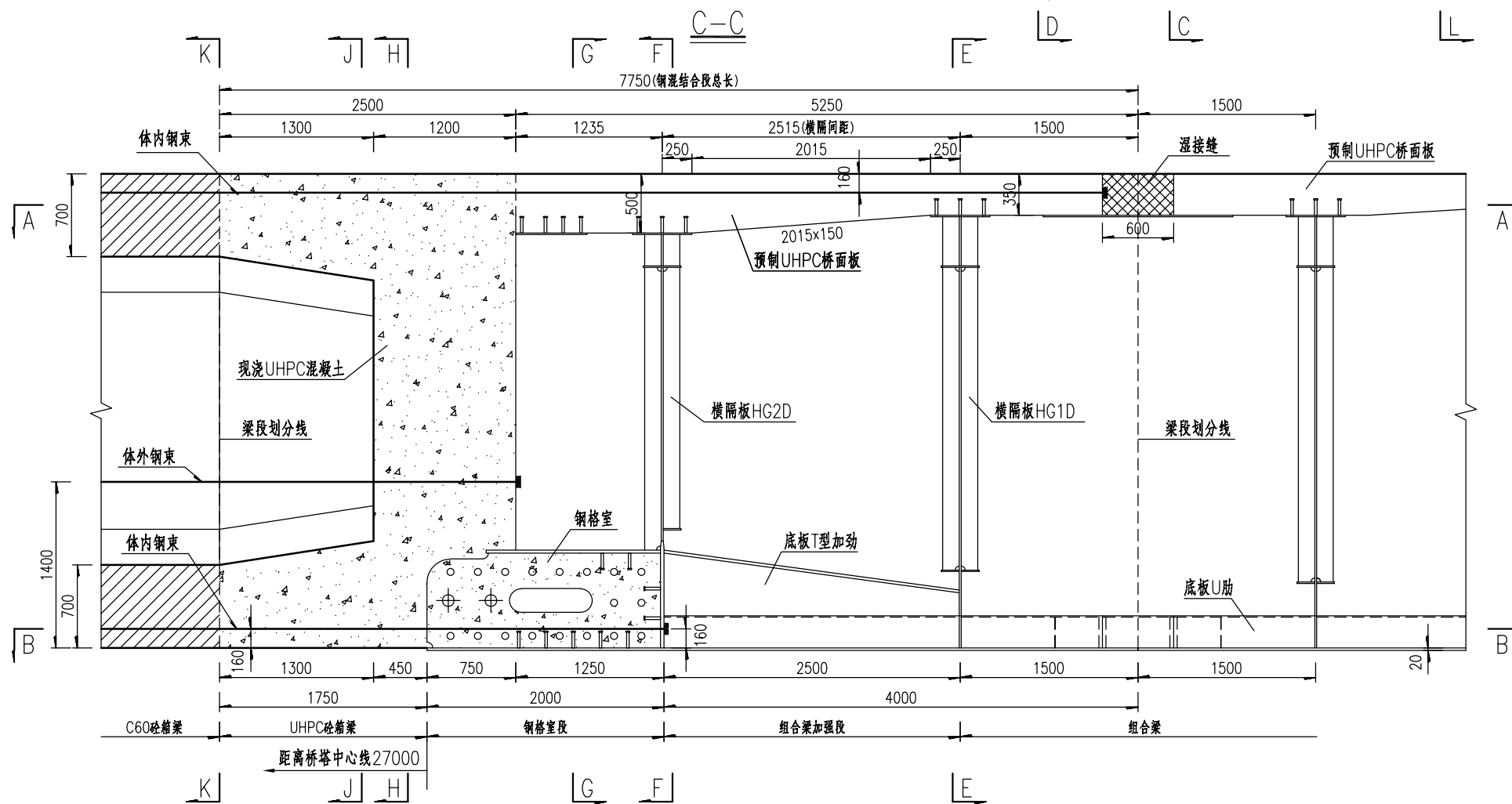
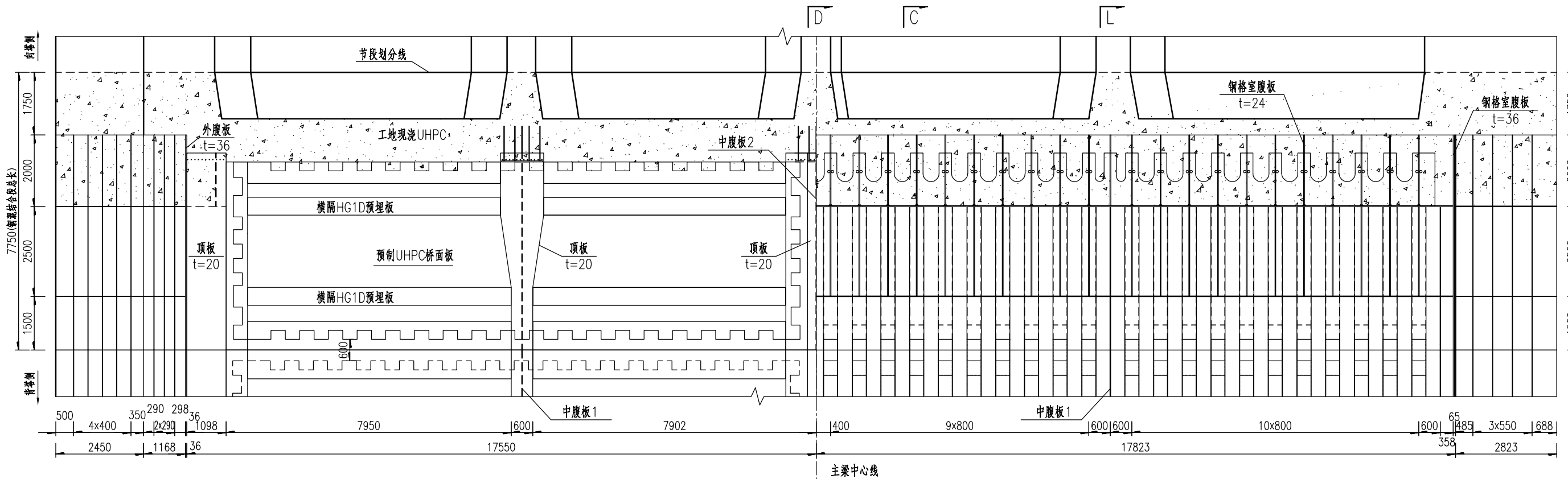
注:

- 1、本图尺寸除钢筋大样外均以毫米为单位。
- 2、图中横桥向断面尺寸均为沿预制板顶面2%坡度展开后尺寸。
- 3、为保证现浇接缝中钢筋相互之间及钢筋与剪力钉之间的位置匹配性，在进行预制板钢筋铺设时，应严格按图纸施工，预制板纵、横向钢筋要求其平面位置偏差控制在正负2mm以内。
- 4、桥面板钢筋净保护层厚度为20mm。
- 5、相邻两块预制板的纵、横向钢筋伸出预制板部分应预弯一定角度以错开一个钢筋直径，便于预制板相互间的搭接，使钢筋轴线对齐。
- 6、桥面板拉筋弯钩与顶、底层钢筋应绑扎两道铁丝。
- 7、桥面板交叉钢筋通过交叉点后的锚固长度必须大于12d。
- 8、变厚度段钢筋采用单面焊300mm，以组合梁桥面板纵向筋为准交错焊接（大样中钢筋平面位置错开仅示意焊接对应关系，焊接两钢筋轴线保持一致）。
- 9、本图适用于B节段桥面预制板。
- 10、部分钢筋间或钢筋与栓钉冲突时，可适当调整钢筋位置；横、纵向钢筋应与附近的剪力钉进行绑扎固定。

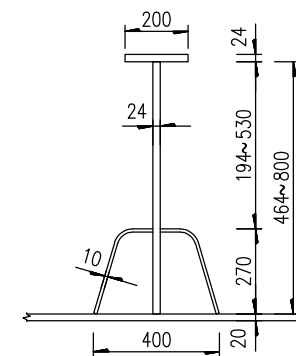


1/2 A-A (展开图)

1/2 B-B (展开图)



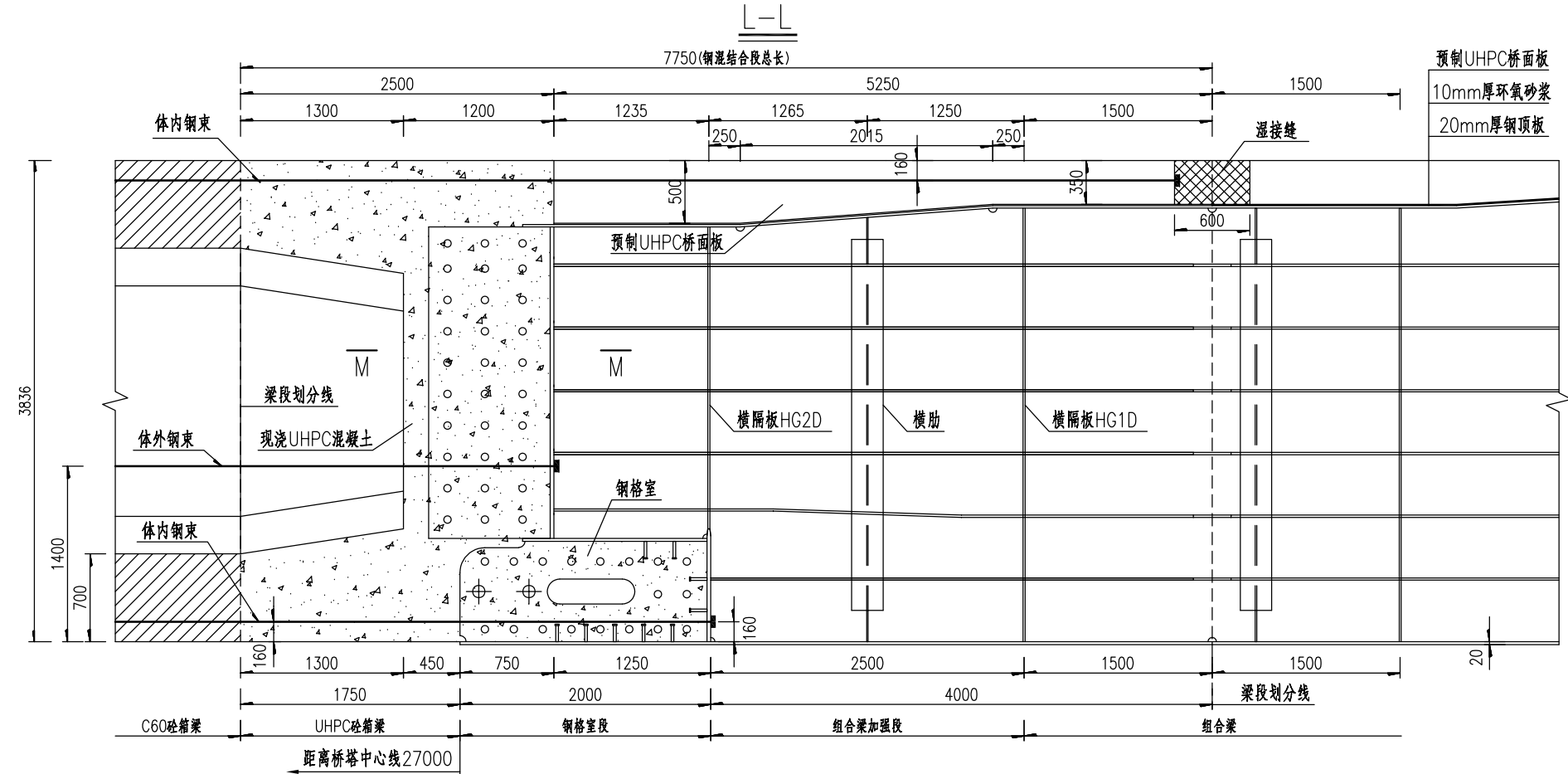
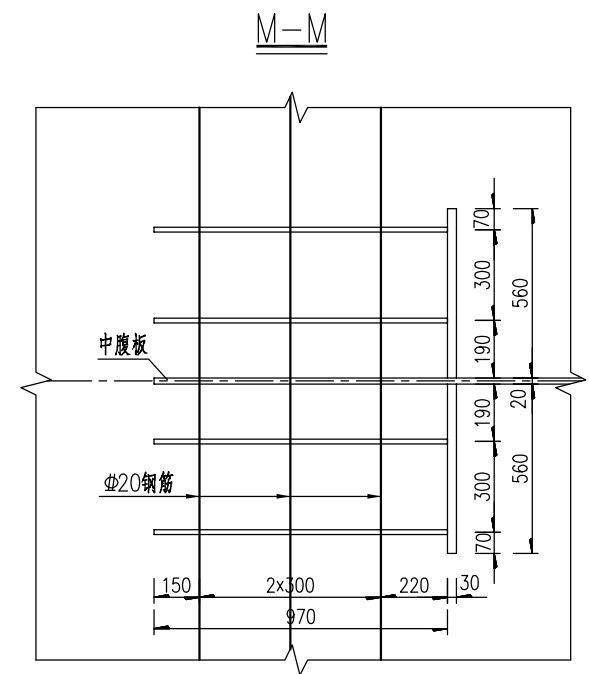
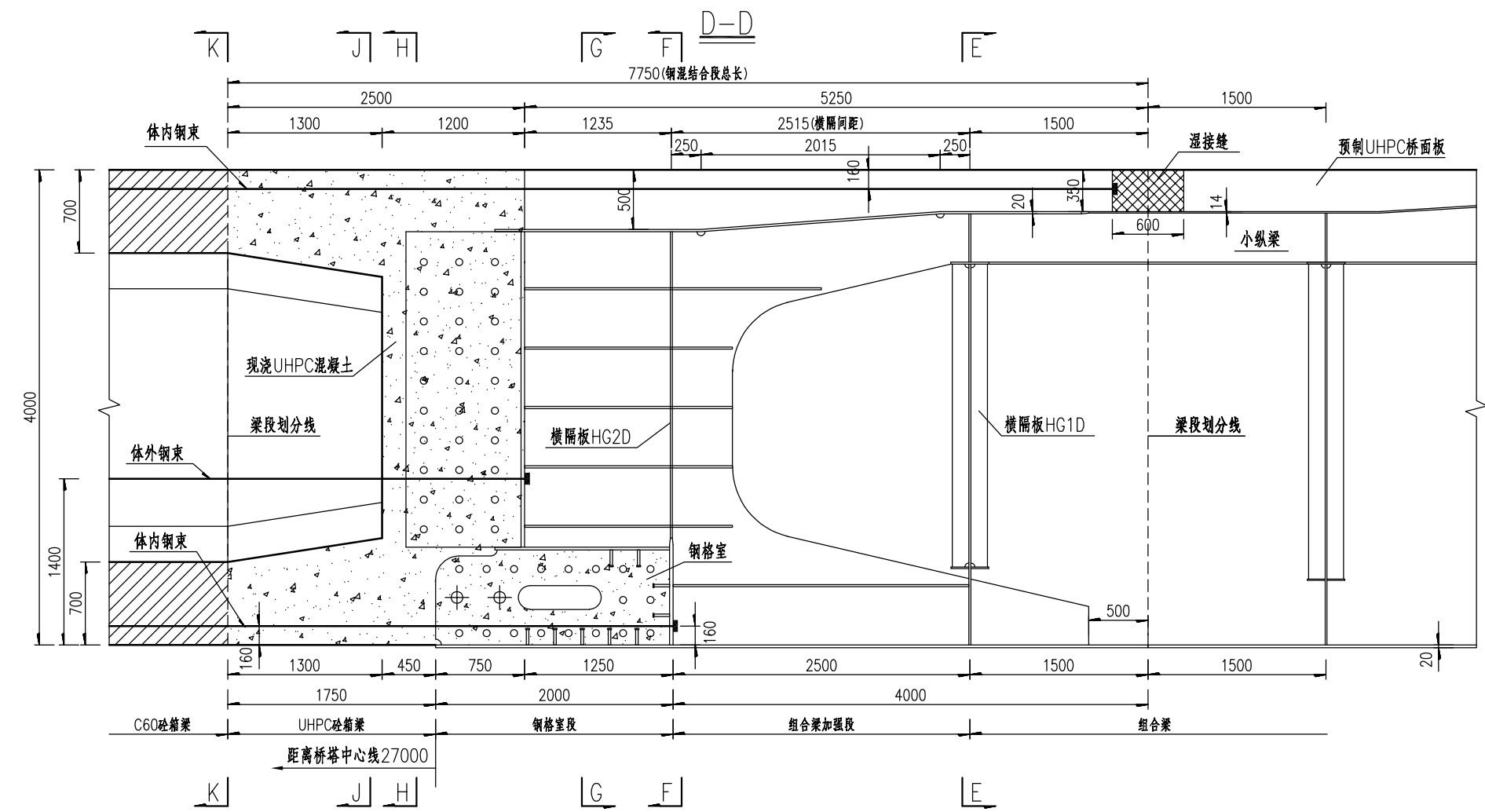
底板T型加劲截面



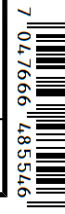
注:

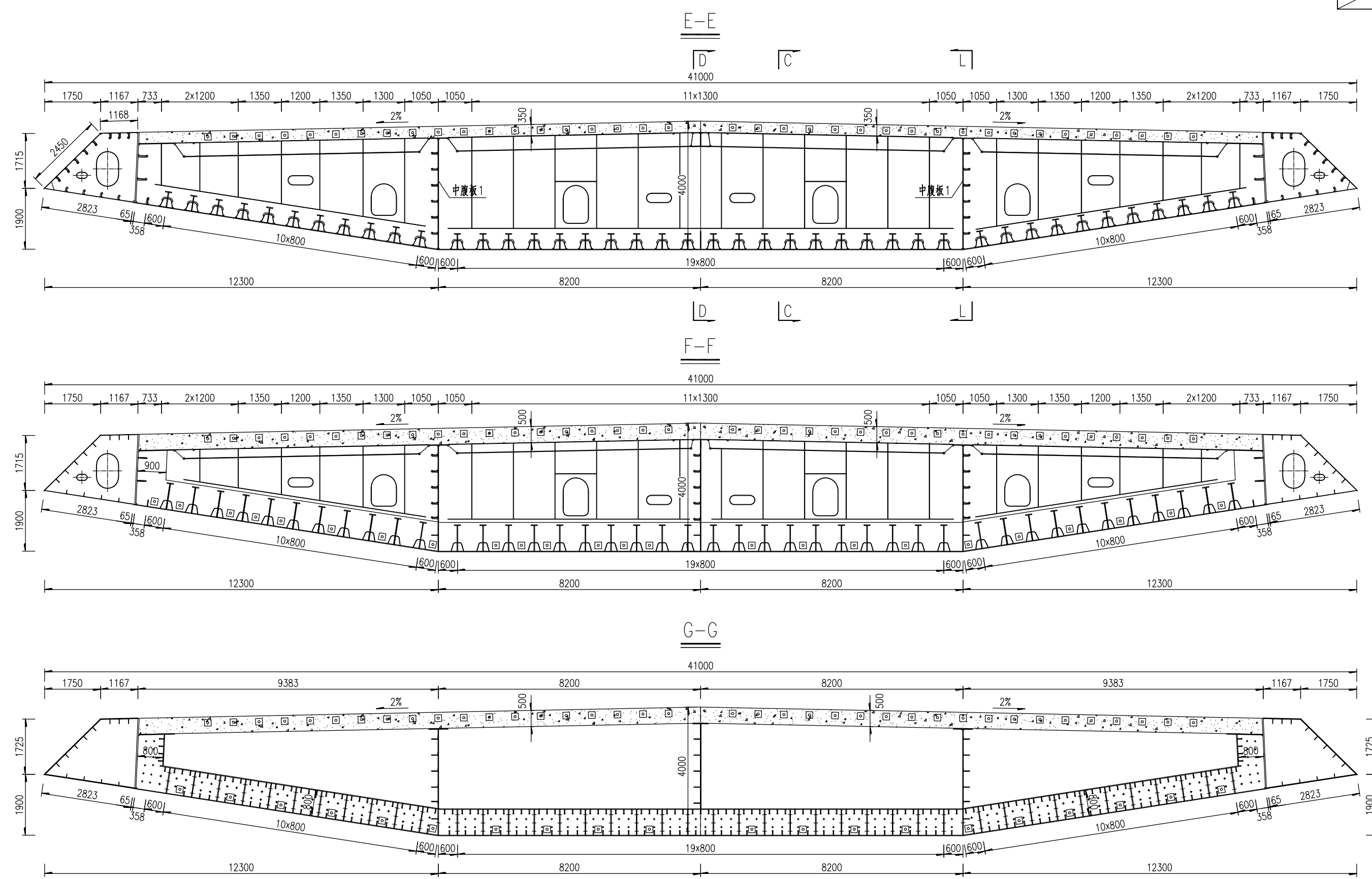
- 1、本图尺寸均以毫米为单位。
- 2、本图底板所示尺寸参考系统为箱梁内轮廓。
- 3、A-A和B-B剖面图中未示预应力管道。
- 4、单个钢混结合段现浇UHPC混凝土方量共计290.45m³, 全桥2个共计580.9m³。



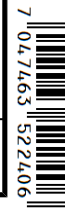


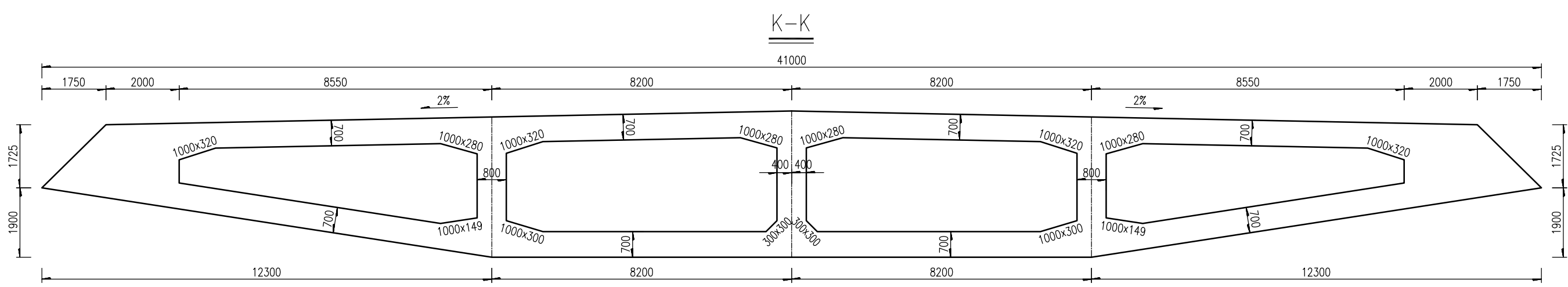
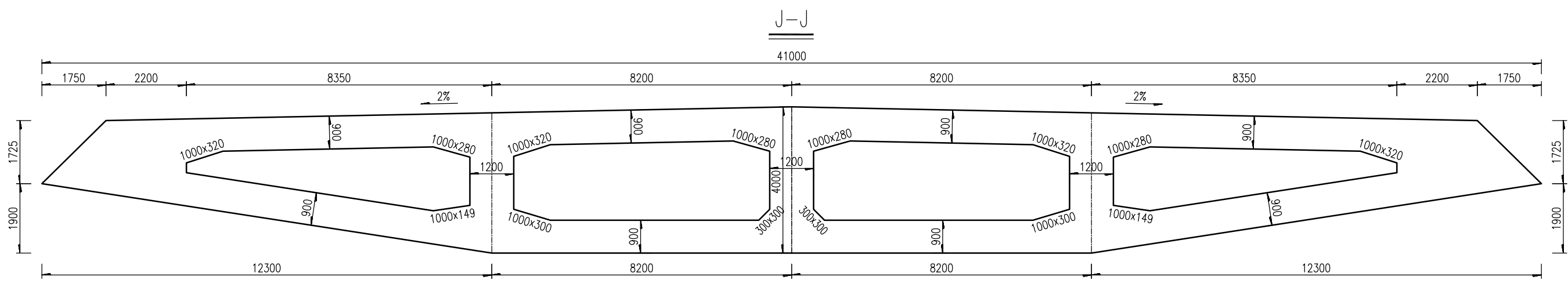
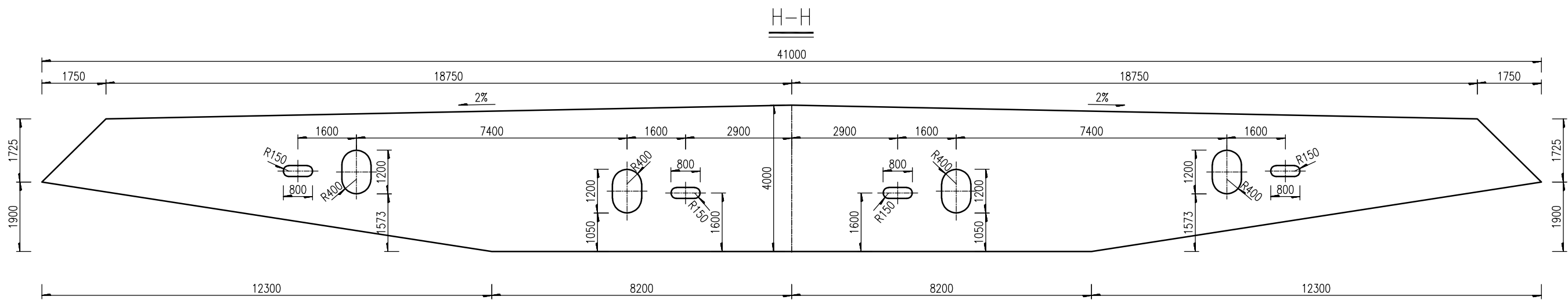
- 注:
- 1、本图尺寸均以毫米为单位。
 - 2、本图未注过焊半径均为35mm。
 - 3、钢格室腹板、中腹板上开有 $\Phi 60$ mm圆孔，并穿过 $\Phi 20$ mm钢筋与进入该圆孔的混凝土包裹在一起形成钢筋混凝土剪力键(PBL)。
 - 4、图中符号：
 - ▮ 为 $\Phi 22 \times 140$ 圆柱头剪力钉；
 - 为 $\Phi 60$ 圆孔；
 - ⊕ 横向钢束预留孔。





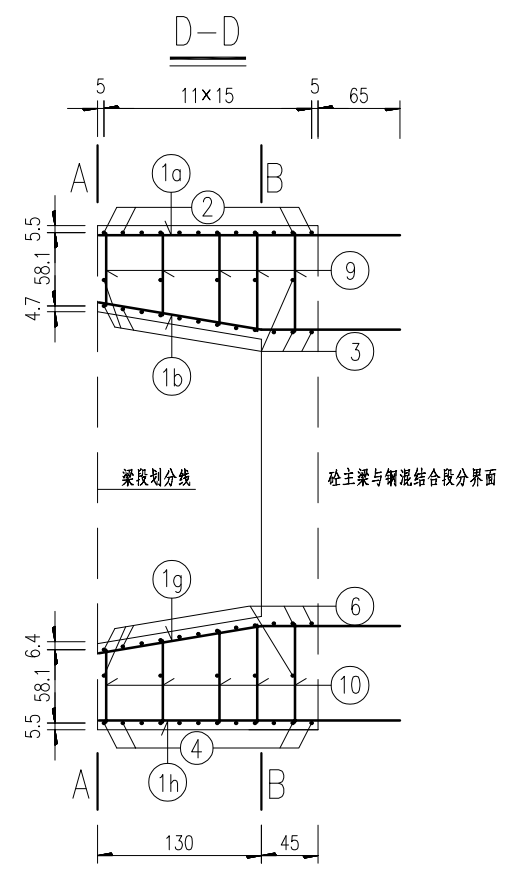
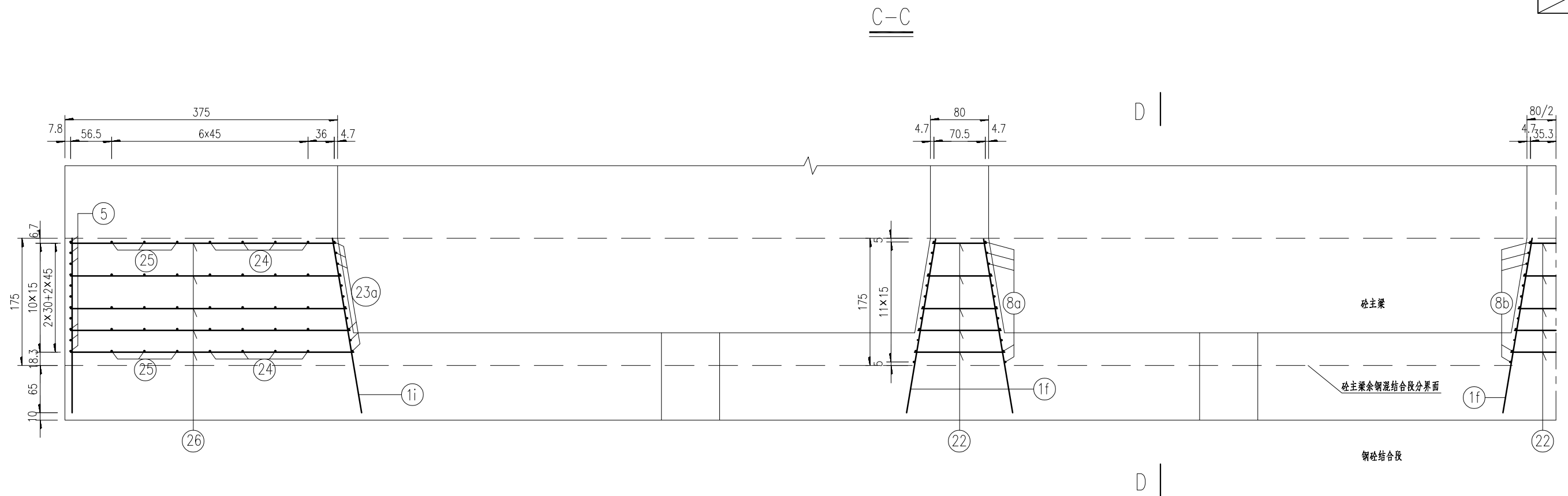
注：
 1、本图尺寸均以毫米为单位。
 2、本图底板所示尺寸参考系统为箱梁内轮廓。
 3、图中符号：□表示预应力钢束。



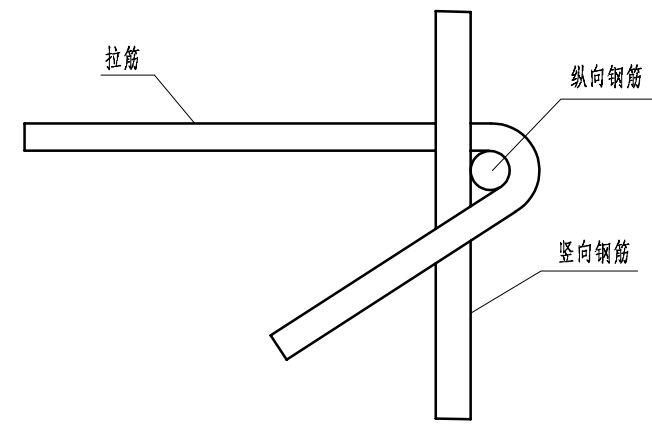


- 注：
 1、本图尺寸均以毫米为单位。
 2、本图底板所示尺寸参考系统为箱梁内轮廓。
 3、图中符号：⊙表示预应力锚具。

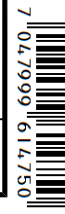


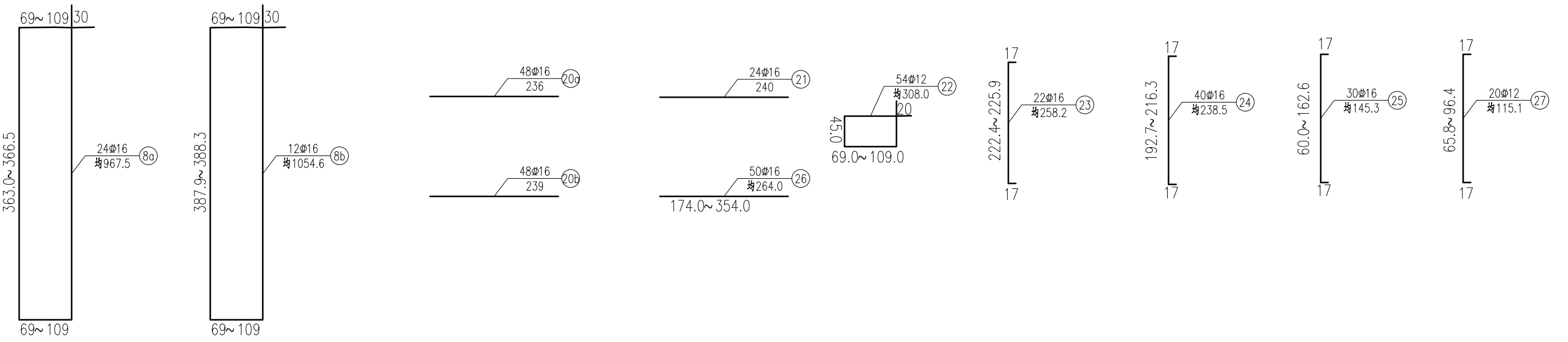
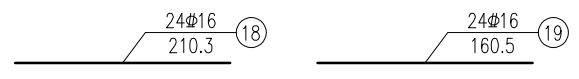
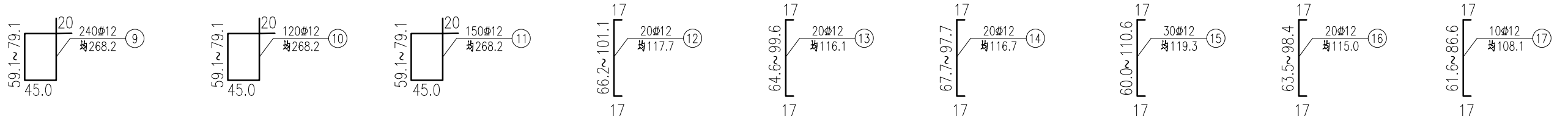
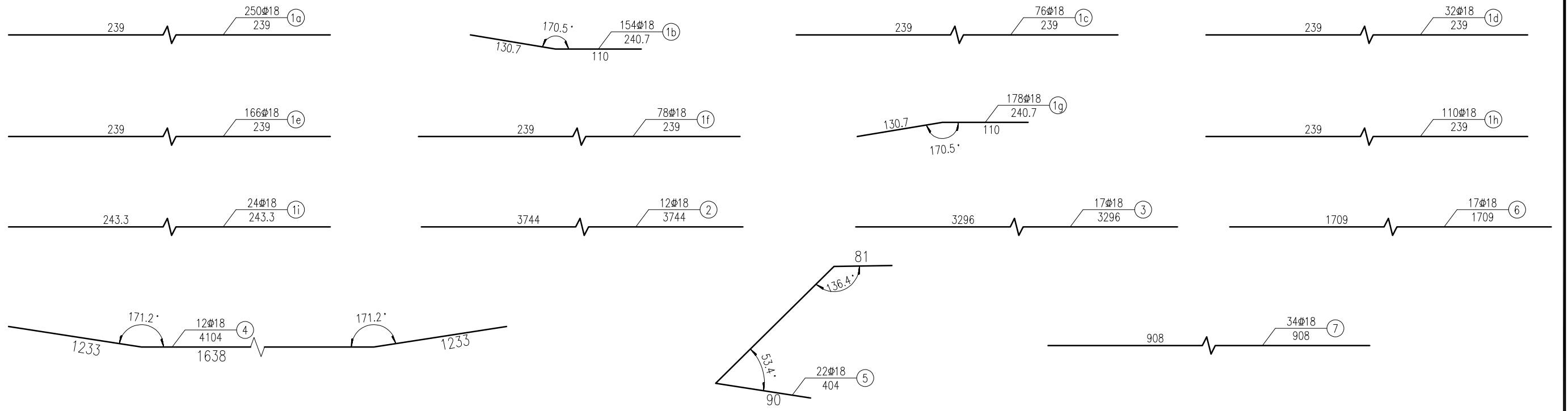


绑扎钢筋示意图



- 注：
1. 本图尺寸除钢筋直径以mm计外，其余均以厘米计。
 2. 最外层钢筋保护层厚度按25mm控制。
 3. 节段钢筋拼接面采用钢筋网（图中未示出）进行加强。
 4. 节段端部钢筋间距可适当调整以适应剪力槽。





钢筋数量表 1

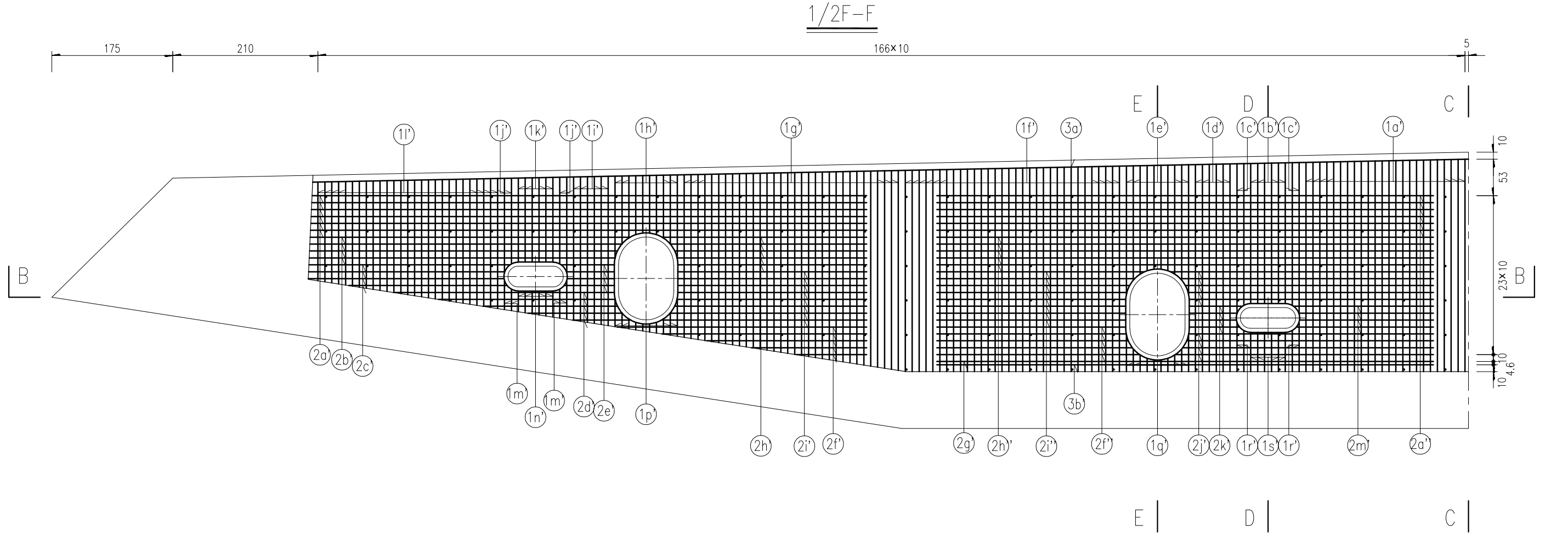
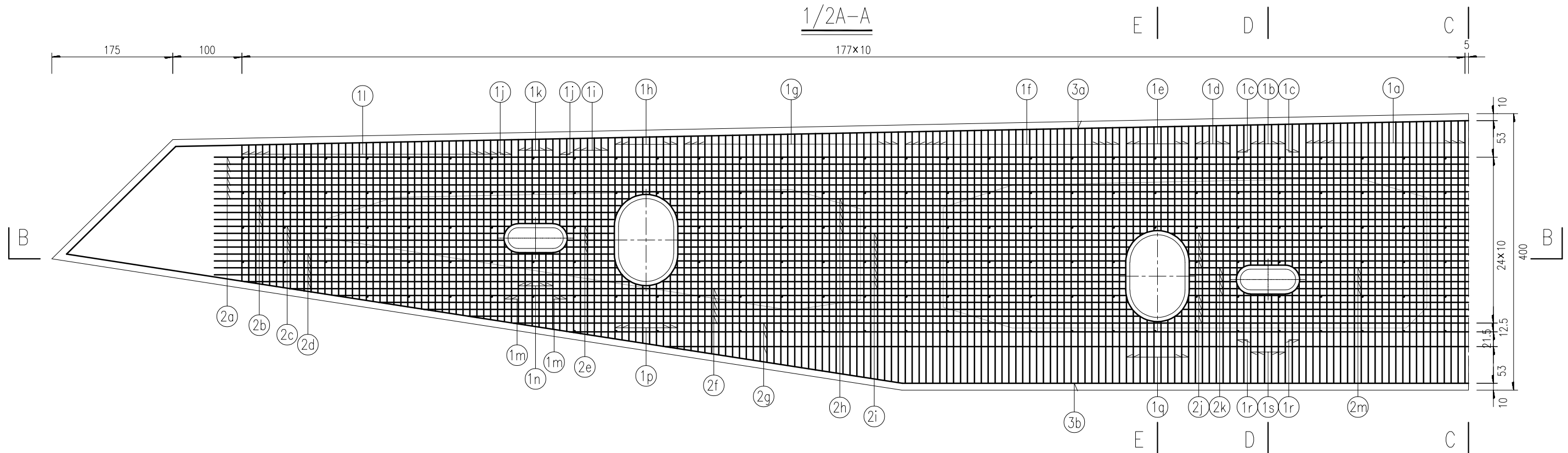
(1个结合段)

编号	规格 (mm)	单根长 (cm)	根数	总长 (m)	共重 (kg)	合计 (kg)
1a	Φ18	239.0	250	597.5	1189.0	Φ12:1522.7 Φ16:1676.6 Φ18:9452.2
1b	Φ18	240.7	154	370.7	737.6	
1c	Φ18	239.0	76	181.6	361.5	
1d	Φ18	239.0	32	76.5	152.2	
1e	Φ18	239.0	166	396.7	789.5	
1f	Φ18	239.0	78	186.4	371.0	
1g	Φ18	240.7	178	428.4	852.6	
1h	Φ18	239.0	110	262.9	523.2	
1i	Φ18	243.3	24	58.4	116.2	
2	Φ18	3744.0	12	449.3	894.1	
3	Φ18	3296.0	17	560.3	1115.0	
4	Φ18	4104.0	12	492.5	980.0	
5	Φ18	404.0	22	88.9	177.8	
6	Φ18	1709.0	17	290.5	578.2	
7	Φ18	908.0	34	308.7	614.4	
8a	Φ16	均967.5	24	232.2	366.9	
8b	Φ16	均1054.6	12	126.6	200.0	
9	Φ12	均268.2	240	643.7	571.6	
10	Φ12	均268.2	120	321.8	285.8	
11	Φ12	均268.2	150	402.3	357.2	
12	Φ12	均117.7	20	23.5	20.9	
13	Φ12	均116.1	20	23.2	20.6	
14	Φ12	均116.7	20	23.3	20.7	
15	Φ12	均119.3	30	35.8	31.8	
16	Φ12	均115.0	20	23.0	20.4	
17	Φ12	均108.1	10	10.8	9.6	
18	Φ16	210.3	24	50.5	79.7	
19	Φ16	160.5	24	38.5	60.9	
20a	Φ16	236.0	48	113.3	179.0	
20b	Φ16	239.0	48	114.7	181.3	
21	Φ16	240.0	24	57.6	91.0	
22	Φ12	均308.0	54	166.3	147.7	
23	Φ16	均258.2	22	56.8	89.8	
24	Φ16	均238.5	40	95.4	150.7	
25	Φ16	均145.3	30	43.6	68.9	
26	Φ16	均264.0	50	132.0	208.6	
27	Φ12	均115.1	20	23.0	36.4	

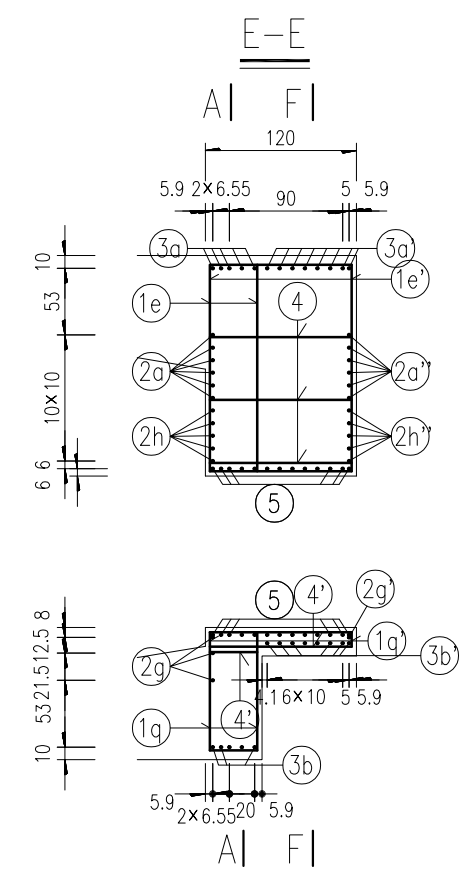
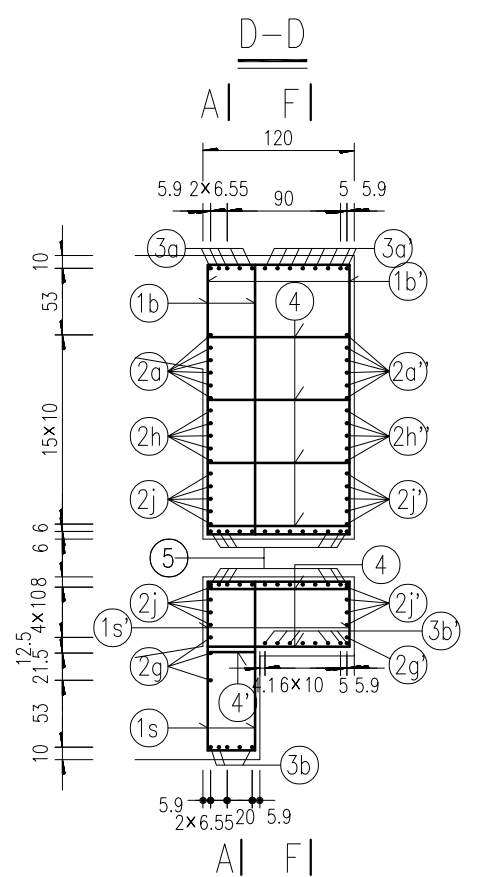
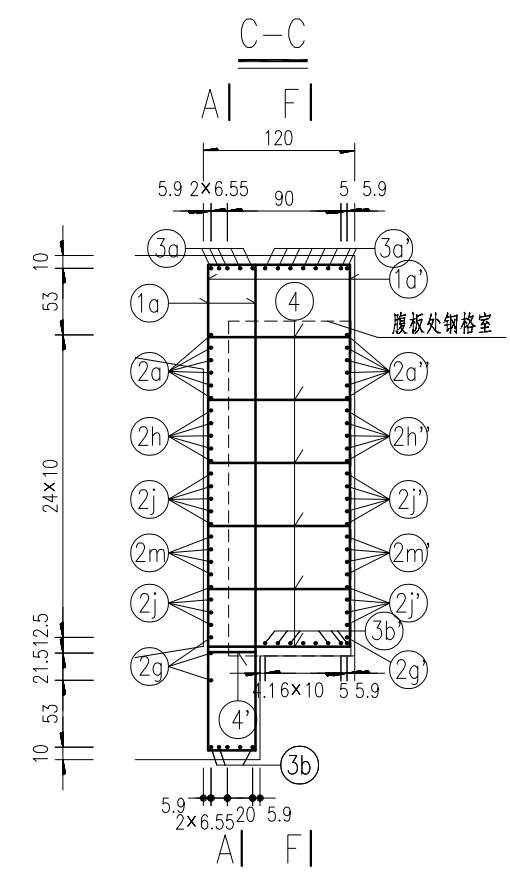
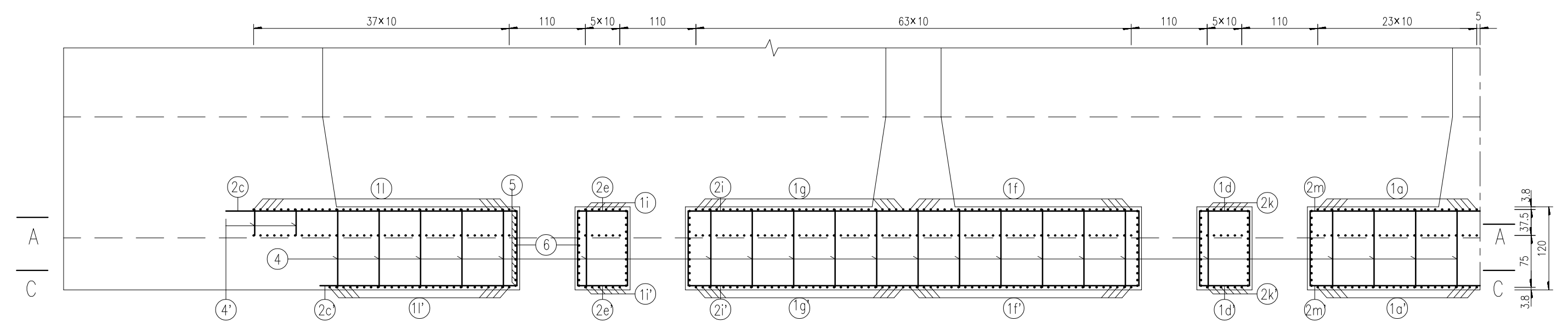
注:

1. 本图尺寸除钢筋直径以mm计外, 其余均以cm计。

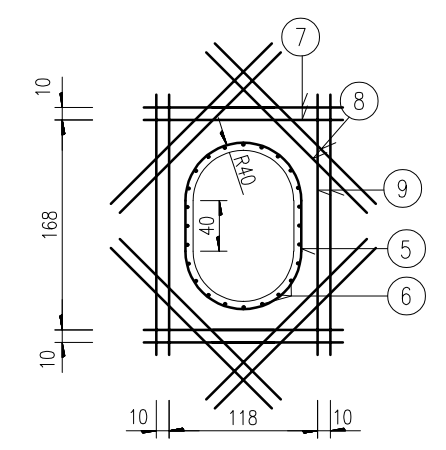




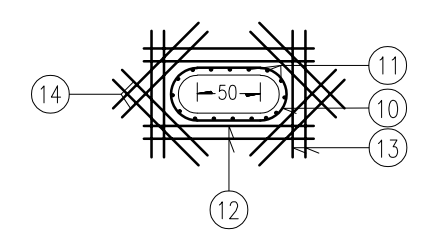
1/2B-B

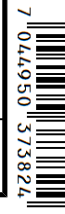
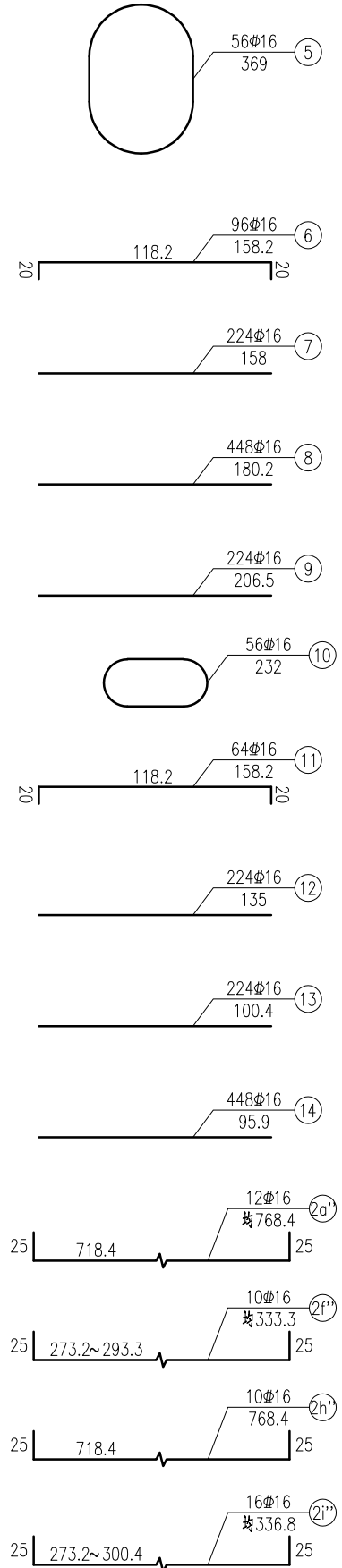
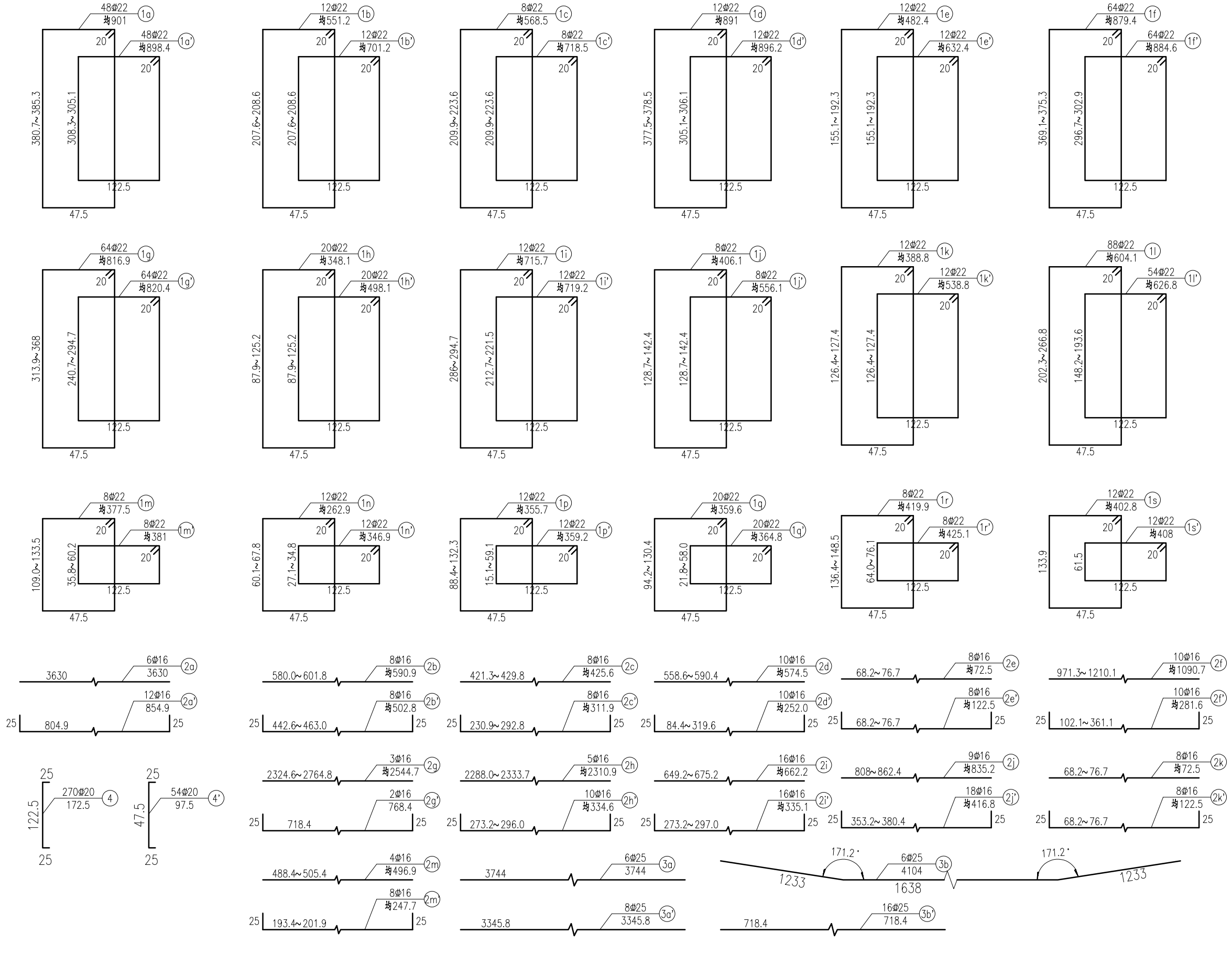


人孔加强钢筋布置图



管线孔加强钢筋布置图





钢筋数量表2

(1个结合段)

编号	规格 (mm)	单根长 (cm)	根数	总长 (m)	总重 (kg)	合计 (kg)
1a	Φ22	均901.0	48	432.5	1288.8	Φ22: 16602.3
1b	Φ22	均551.2	12	66.1	197.1	
1b'	Φ22	均701.2	12	84.1	250.7	
1c	Φ22	均568.5	8	45.5	135.5	
1d	Φ22	均891.0	12	106.9	318.6	
1c'	Φ22	均718.5	8	57.5	171.3	
1a'	Φ22	均898.4	48	431.2	1285.1	
1d'	Φ22	均896.2	12	107.5	320.5	
1e	Φ22	均482.4	12	57.9	172.5	
1e'	Φ22	均632.4	12	75.9	226.1	
1f	Φ22	均879.4	64	562.8	1677.2	
1g	Φ22	均816.9	64	522.8	1558.0	
1h'	Φ22	均498.1	20	99.6	296.9	
1g'	Φ22	均820.4	64	525.1	1564.7	
1f'	Φ22	均884.6	64	566.1	1687.1	
1h	Φ22	均348.1	20	69.6	207.5	
1i	Φ22	均715.7	12	85.9	255.9	
1i'	Φ22	均719.2	12	86.3	257.2	
1j	Φ22	均406.1	8	32.5	96.8	
1k	Φ22	均388.8	12	46.7	139.0	
1k'	Φ22	均538.8	12	64.7	192.7	
1l	Φ22	均604.1	88	531.6	1584.2	
1m	Φ22	均377.5	8	30.2	90.0	
1l'	Φ22	均626.8	54	338.5	1008.6	
1j'	Φ22	均556.1	8	44.5	132.6	
1m'	Φ22	均381.0	8	30.5	90.8	
1n	Φ22	均262.9	12	31.5	94.0	
1n'	Φ22	均346.9	12	41.6	124.1	
1p	Φ22	均355.7	12	42.7	127.2	
1q	Φ22	均359.6	20	71.9	214.3	
1r'	Φ22	均425.1	8	34.0	101.3	
1q'	Φ22	均364.8	20	73.0	217.4	
1p'	Φ22	均359.2	12	43.1	128.4	
1r	Φ22	均419.9	8	33.6	100.1	
1s	Φ22	均402.8	12	48.3	144.0	
1s'	Φ22	均408.0	12	49.0	145.9	

注:

1. 本图尺寸除钢筋直径以mm计外,其余均以cm计。

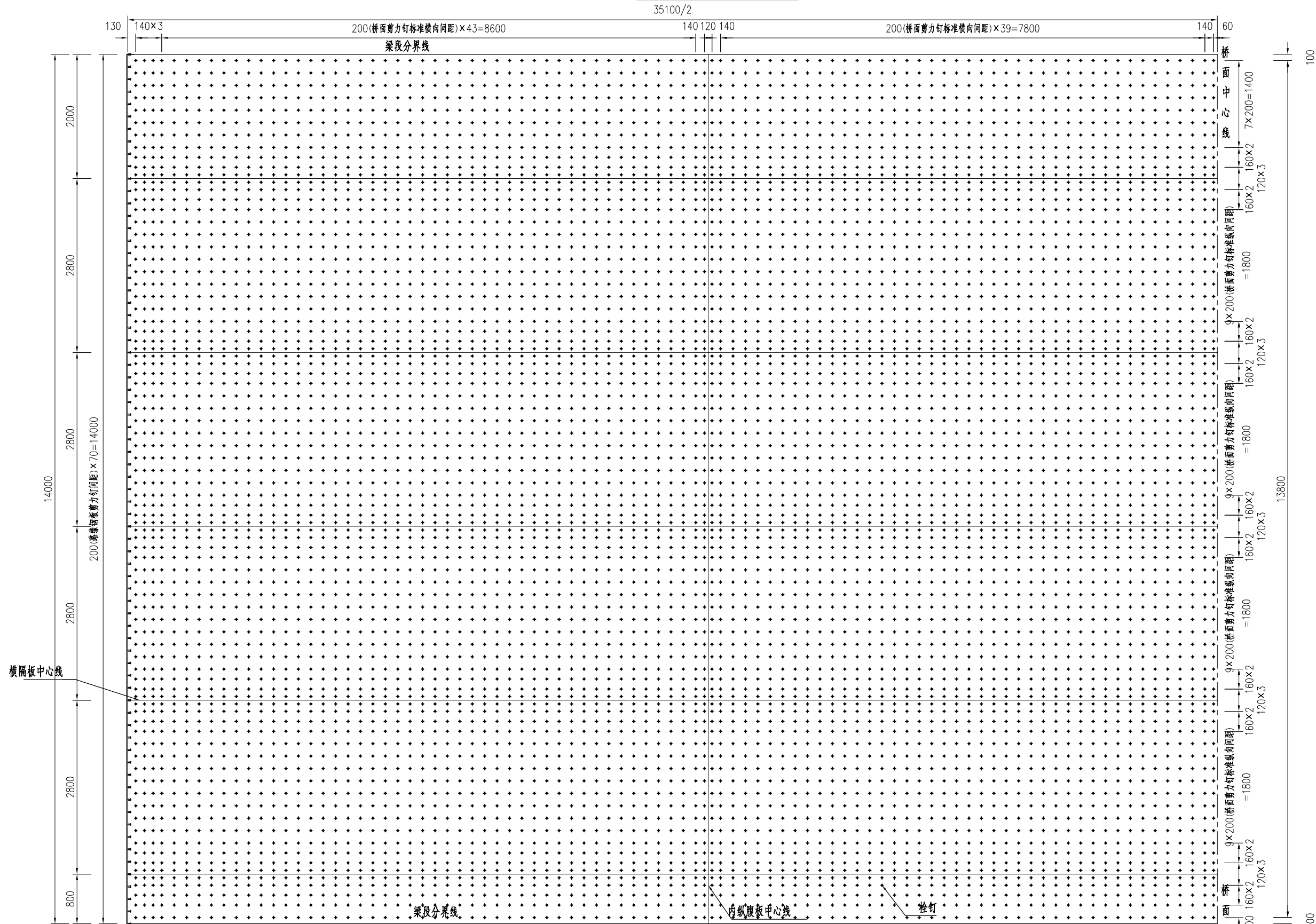
钢筋数量表3

(1个结合段)

编号	规格 (mm)	单根长 (cm)	根数	总长 (m)	总重 (kg)	合计 (kg)
2a	Φ16	3630	6	217.8	344.1	Φ25: 3384.5 Φ20: 1280.4 Φ16: 8070.0
2a'	Φ16	854.9	12	102.6	162.1	
2a''	Φ16	均768.4	12	92.2	145.7	
2b	Φ16	均590.9	8	47.3	74.7	
2b'	Φ16	均502.8	8	40.2	63.6	
2c	Φ16	均425.6	8	34.0	53.8	
2c'	Φ16	均311.9	8	25.0	39.4	
2d	Φ16	均574.5	10	57.5	90.8	
2d'	Φ16	均252.0	10	25.2	39.8	
2e	Φ16	均72.5	8	5.8	9.2	
2e'	Φ16	均122.5	8	9.8	15.5	
2f	Φ16	均1090.7	10	109.1	172.3	
2f'	Φ16	均281.6	10	28.2	44.5	
2f''	Φ16	均333.3	10	33.3	52.7	
2g	Φ16	均2544.7	3	76.3	120.6	
2g'	Φ16	768.4	2	15.4	24.3	
2h	Φ16	均2310.9	5	115.5	182.6	
2h'	Φ16	均334.6	10	33.5	52.9	
2h''	Φ16	768.4	10	76.8	121.4	
2i	Φ16	均662.2	16	106.0	167.4	
2i'	Φ16	均335.1	16	53.6	84.7	
2i''	Φ16	均336.8	16	53.9	85.1	
2j	Φ16	均835.2	9	75.2	118.8	
2j'	Φ16	均416.8	18	75.0	118.5	
2k	Φ16	均72.5	8	5.8	9.2	
2k'	Φ16	均122.5	8	9.8	15.5	
2m	Φ16	均496.9	4	19.9	31.4	
2m'	Φ16	均247.7	8	19.8	31.3	
3a	Φ25	3744	6	224.6	864.9	
3a'	Φ25	3345.8	8	267.7	1030.5	
3b	Φ25	4104	6	246.2	948.0	
3b'	Φ25	718.4	16	114.9	442.5	
4	Φ20	172.5	270	465.8	1150.4	
4'	Φ20	97.5	54	52.7	130.0	
5	Φ16	369	56	206.6	326.5	
6	Φ16	158.2	96	151.9	240.0	
7	Φ16	158	224	353.9	559.2	
8	Φ16	180.2	448	807.3	1275.5	
9	Φ16	206.5	224	462.6	730.8	
10	Φ16	232	56	129.9	205.3	
11	Φ16	158.2	64	101.2	160.0	
12	Φ16	135	224	302.4	477.8	
13	Φ16	100.4	224	224.9	355.3	
14	Φ16	95.9	448	429.6	678.8	

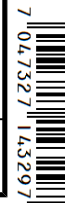


A1类梁段栓钉平面布置图

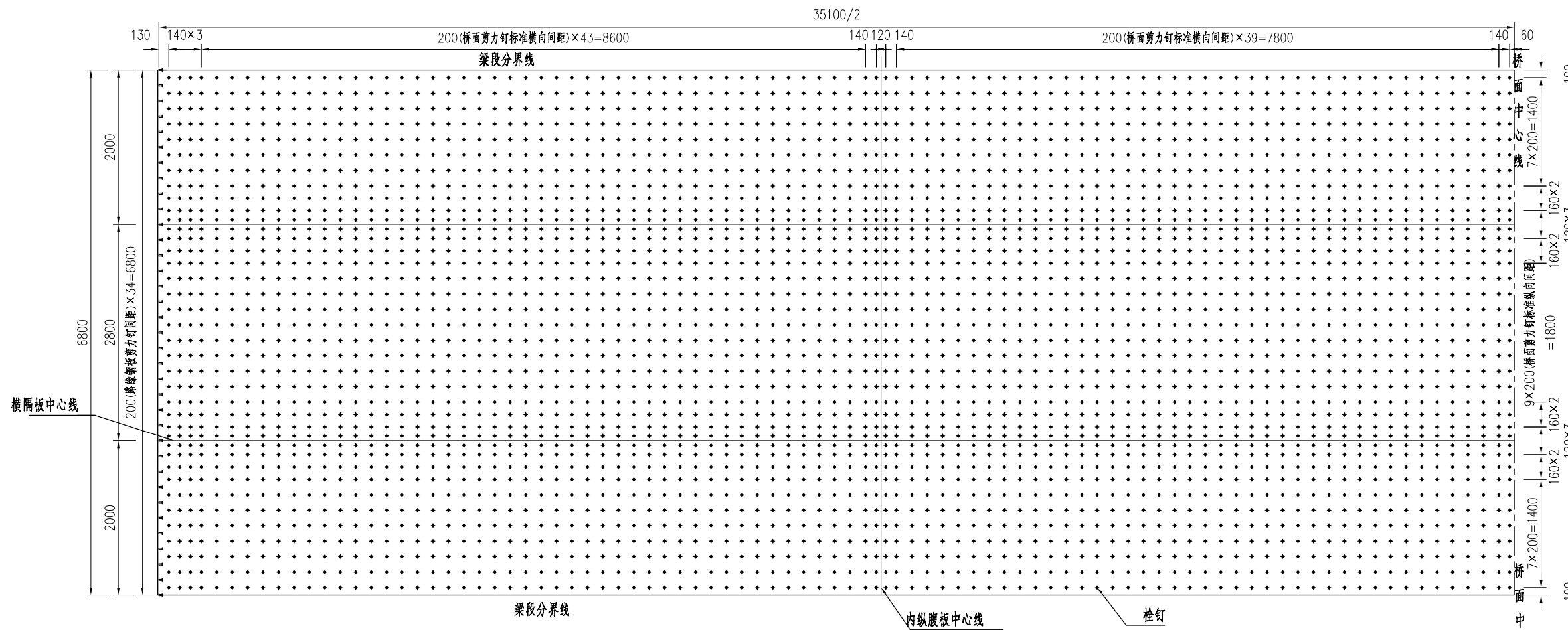


说明:

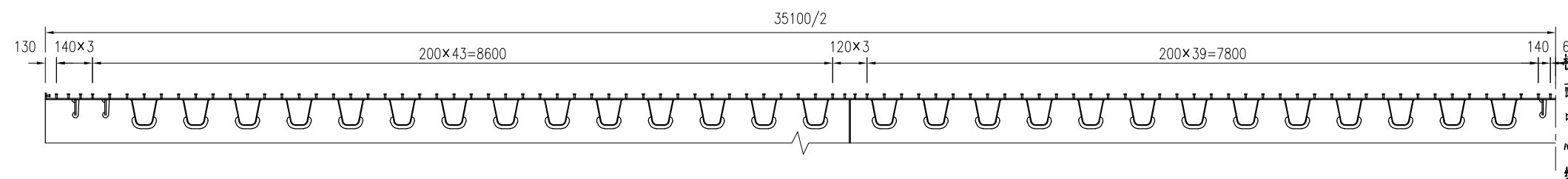
- 1、本图单位均以mm计;
- 2、本图中未示出UHPC层中的钢筋;
- 3、UHPC层厚度为60mm,其采用抗压强度等级140MPa、纤维体积率不低于2.5%的低收缩、高韧性的活性粉末混凝土;
- 4、剪力钉型号为ML15,杆径为16mm,焊后高度为50mm,纵、横向标准间距均为200mm,在横隔板、纵腹板附近根据受力需求局部加密至120~160mm;施工中如遇钢筋与剪力钉位置冲突,可适当调整钢筋位置。



A2类梁段栓钉平面布置图

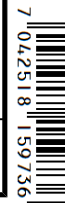


栓钉立面布置图

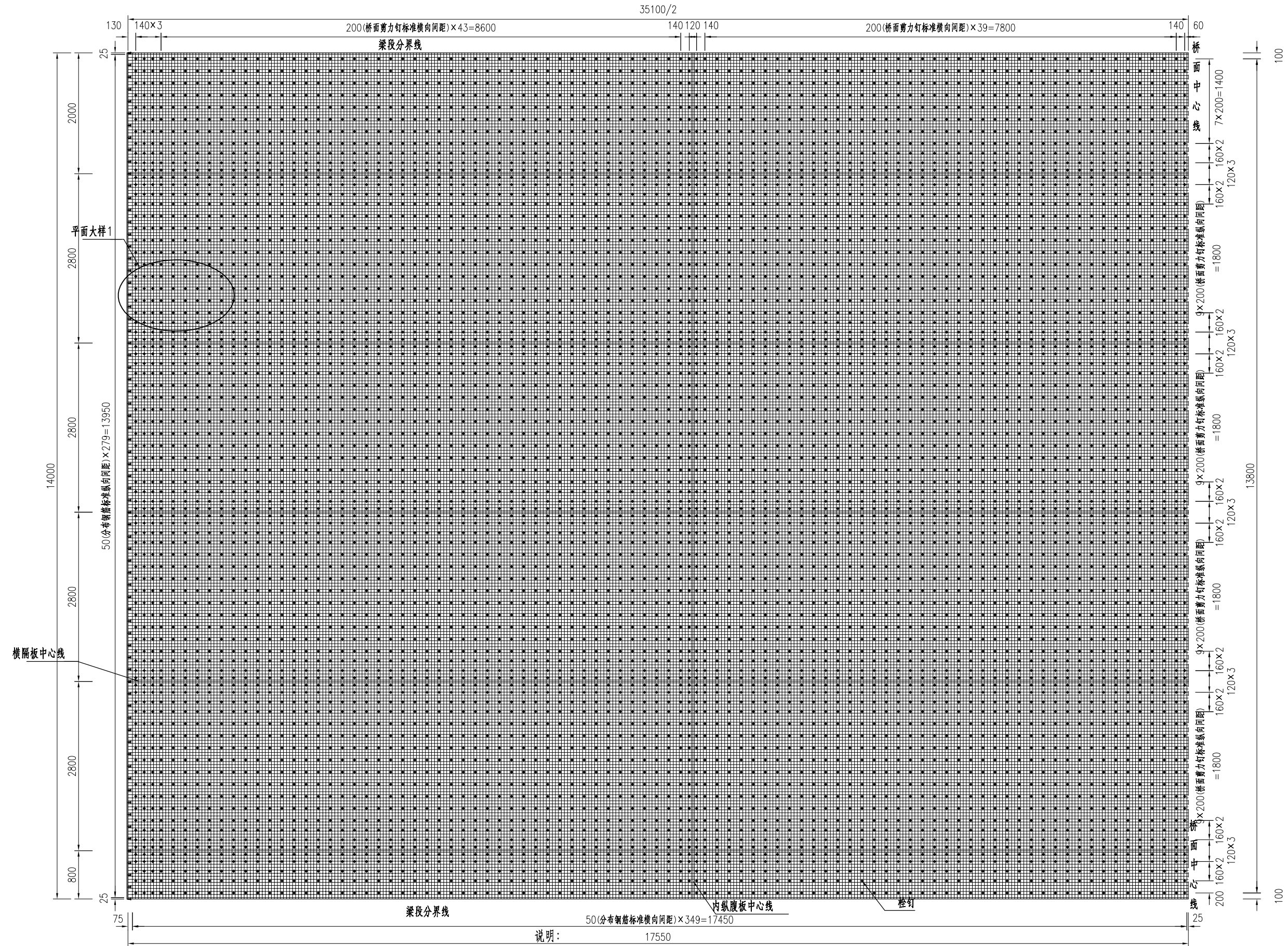


说明:

- 1、本图单位均以mm计;
- 2、本图中未示出UHPC层中的钢筋;
- 3、UHPC层厚度为60mm,其采用抗压强度等级140MPa、钢纤维体积率不低于2.5%的低收缩、高韧性的活性粉末混凝土;
- 4、剪力钉型号为ML15,杆径为16mm,焊后高度为50mm,纵、横向标准间距均为200mm,在横隔板、纵腹板附近根据受力需求局部加密至120~160mm;施工中如遇钢筋与剪力钉位置冲突,可适当调整钢筋位置。



A1类梁段钢筋平面布置图

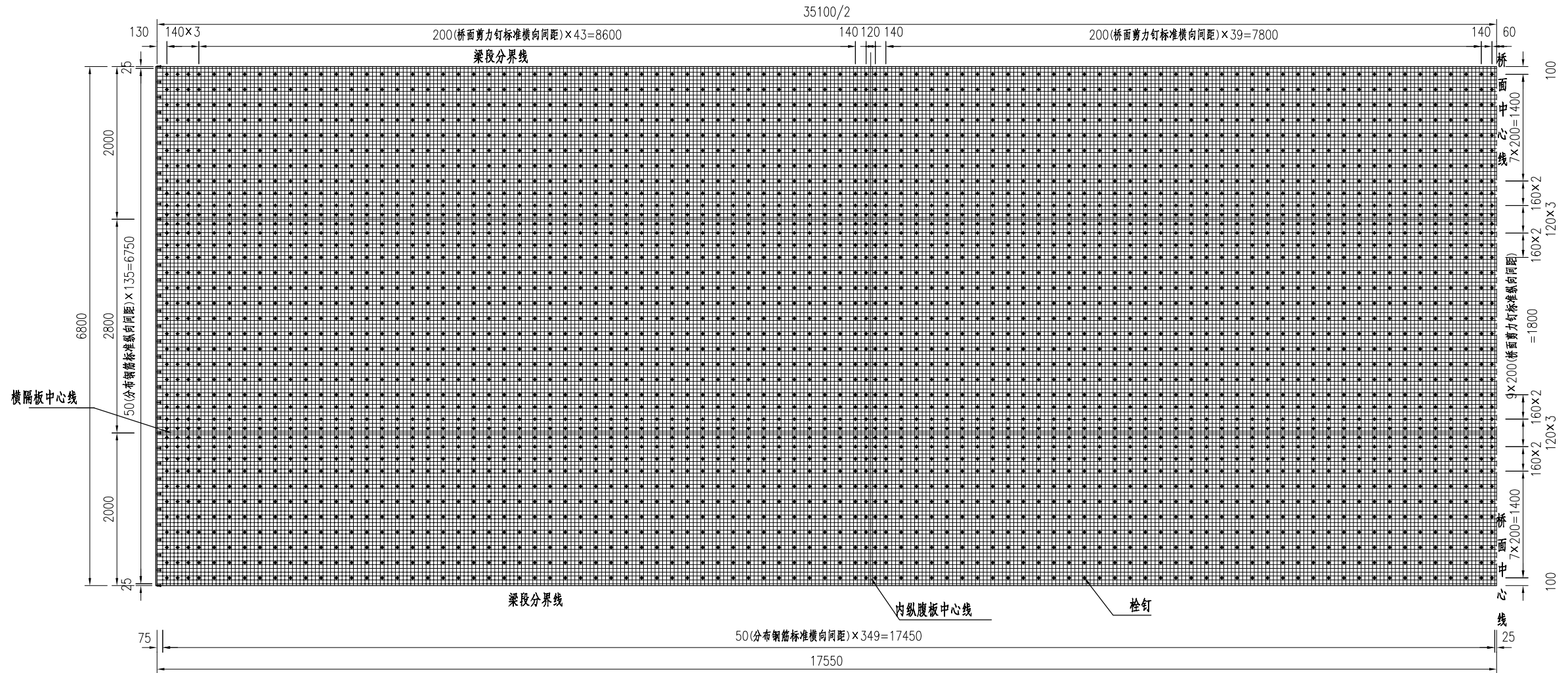


说明:

- 1、本图单位均以mm计;
- 2、纵、横双向面层钢筋均采用 $\Phi 12$ mmHRB400级带肋钢筋,标准间距均为50mm,且纵向钢筋位于最上层,钢筋净保护层厚度为18mm;
- 3、施工中如遇钢筋与剪力钉位置冲突,可适当调整钢筋位置;横、纵向钢筋应与附近的剪力钉进行绑扎固定。



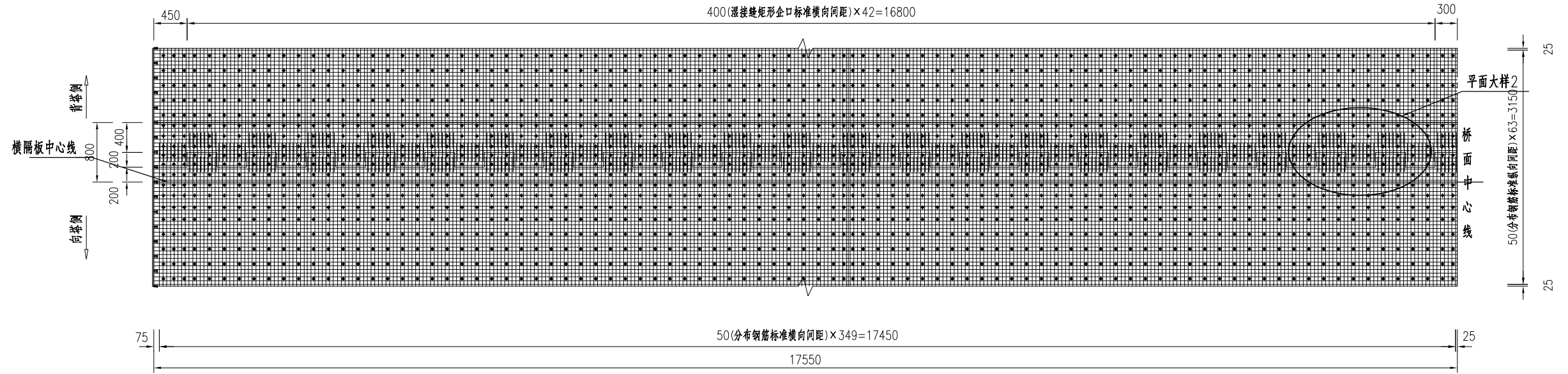
A2类梁段钢筋平面布置图



说明:

- 1、本图单位均以mm计;
- 2、纵、横双向面层钢筋均采用 $\Phi 12$ mmHRB400级带肋钢筋,标准间距均为50mm,且横向钢筋位于最上层,钢筋净保护层厚度为18mm;
- 3、施工中如遇钢筋与剪力钉位置冲突,可适当调整钢筋位置;横、纵向钢筋应与附近的剪力钉进行绑扎固定。

A1类梁段与B类梁段接缝处钢筋平面布置图

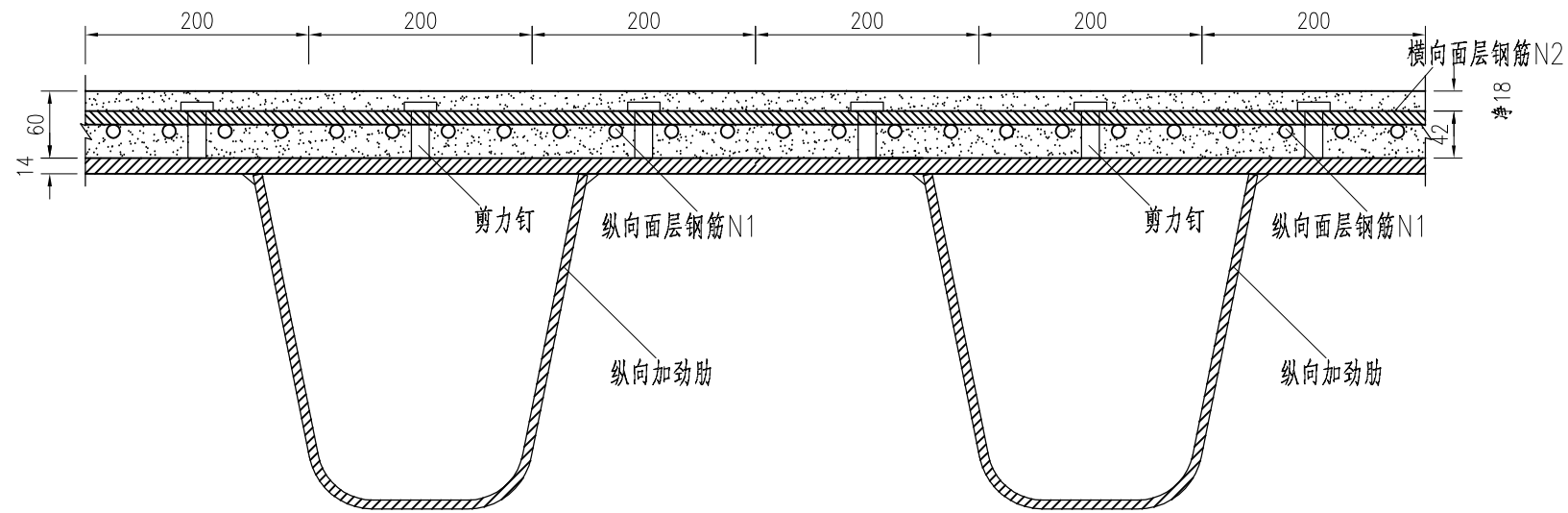


说明:

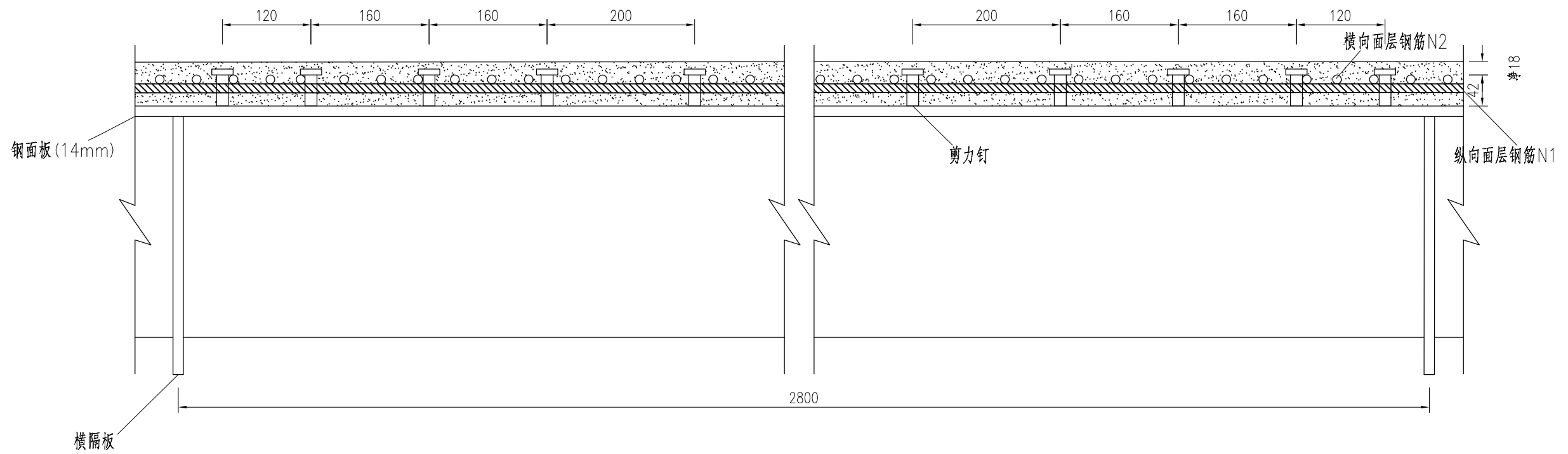
- 1、本图单位均以mm计;
- 2、纵、横双向面层钢筋均采用 $\Phi 12$ mmHRB400级带肋钢筋,标准间距均为50mm,且横向钢筋位于最上层,钢筋净保护层厚度为18mm;
- 3、接缝界面附近通过并入短钢筋提高局部配筋率从而提高其纵向抗裂性能,所用纵向短钢筋采用 $\Phi 12$ mmHRB400级带肋钢筋;
- 4、施工中如遇钢筋与剪力钉位置冲突,可适当调整钢筋位置;横、纵向钢筋应与附近的剪力钉进行绑扎固定。



UHPC层配筋大样(横断面)



UHPC层配筋大样(纵断面)

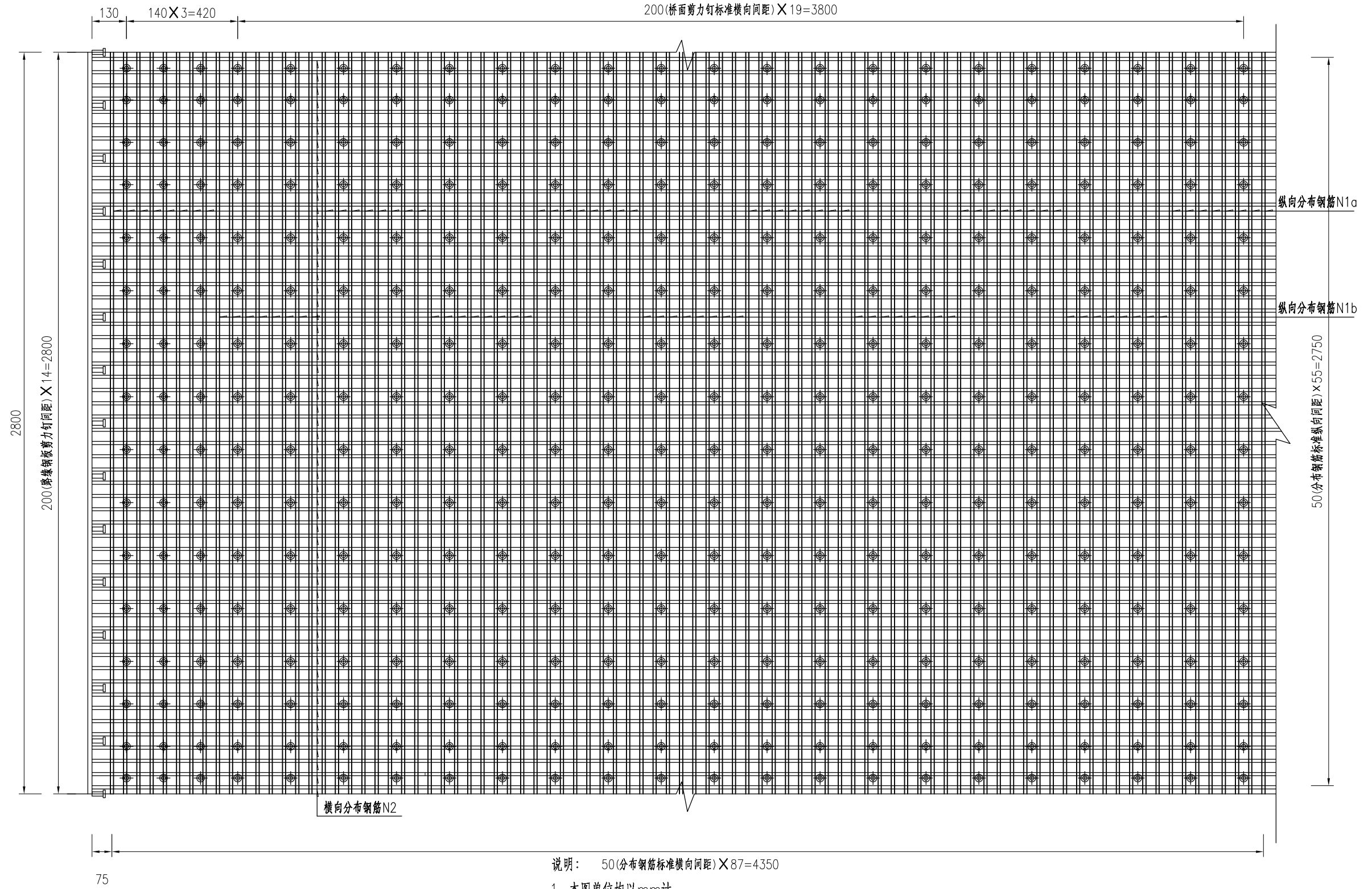


说明:

- 1、本图单位均以mm计;
- 2、纵、横双向面层钢筋均采用 $\phi 12$ mmHRB400级带肋钢筋,标准间距均为50mm,且横向钢筋位于最上层,钢筋净保护层厚度为18mm。



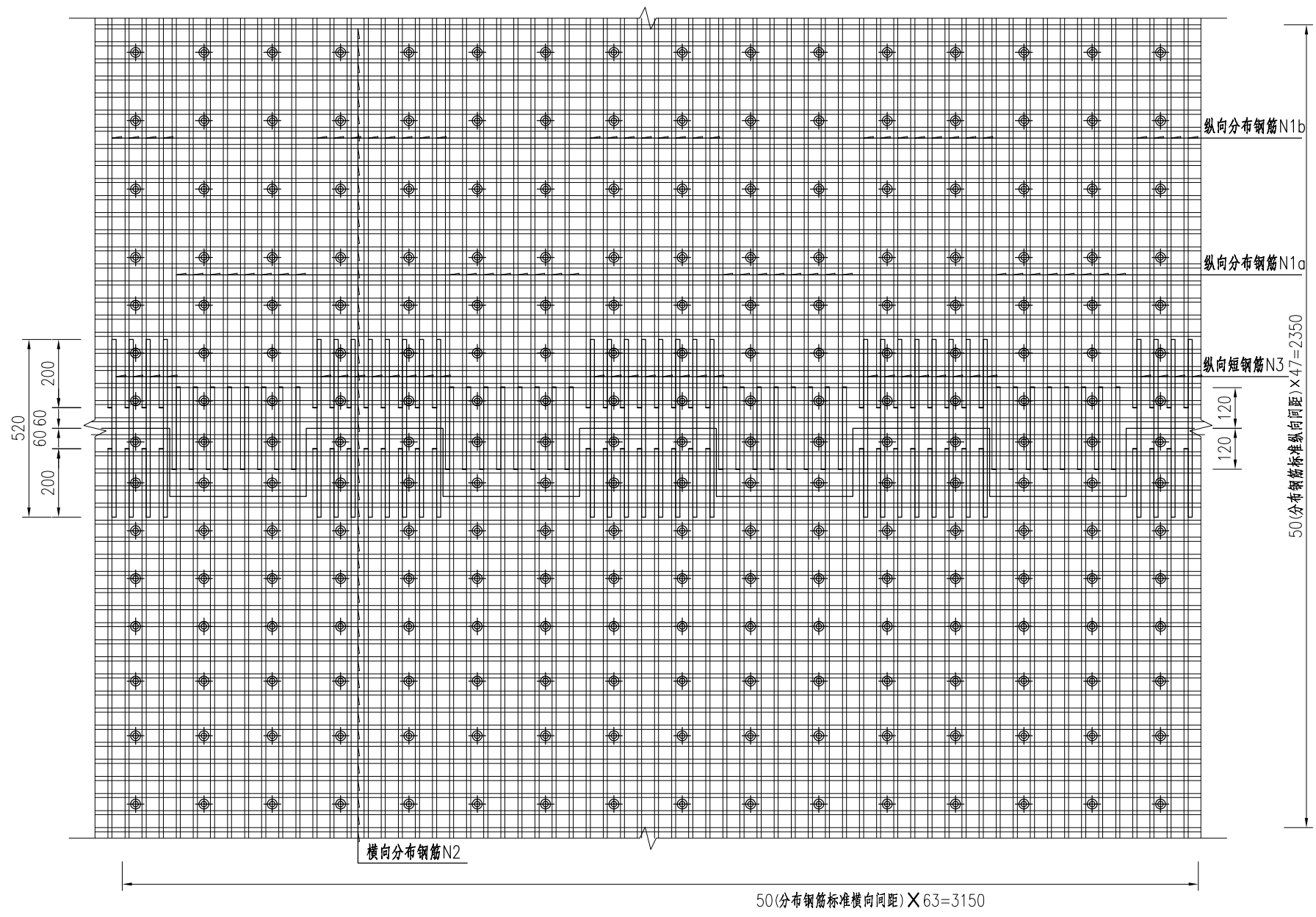
UHPC层配筋平面大样1



说明: 50(分布钢筋标准横向间距) × 87 = 4350

- 1、本图单位均以mm计;
- 2、纵、横双向面层钢筋均采用Φ12mmHRB400级带肋钢筋,标准间距均为50mm,且横向钢筋位于最上层,钢筋净保护层厚度为18mm;
- 3、施工中如遇钢筋与剪力钉位置冲突,可适当调整钢筋位置;横、纵向钢筋应与附近的剪力钉进行绑扎固定。

UHPC层配筋平面大样2



钢筋大样

287840	352 ϕ 12 287840	(N1a)
287430	348 ϕ 12 287430	(N1b)
35100	5800 ϕ 12 3510	(N2)
520	696 ϕ 12 520	(N3)

现浇桥面板材料用量表

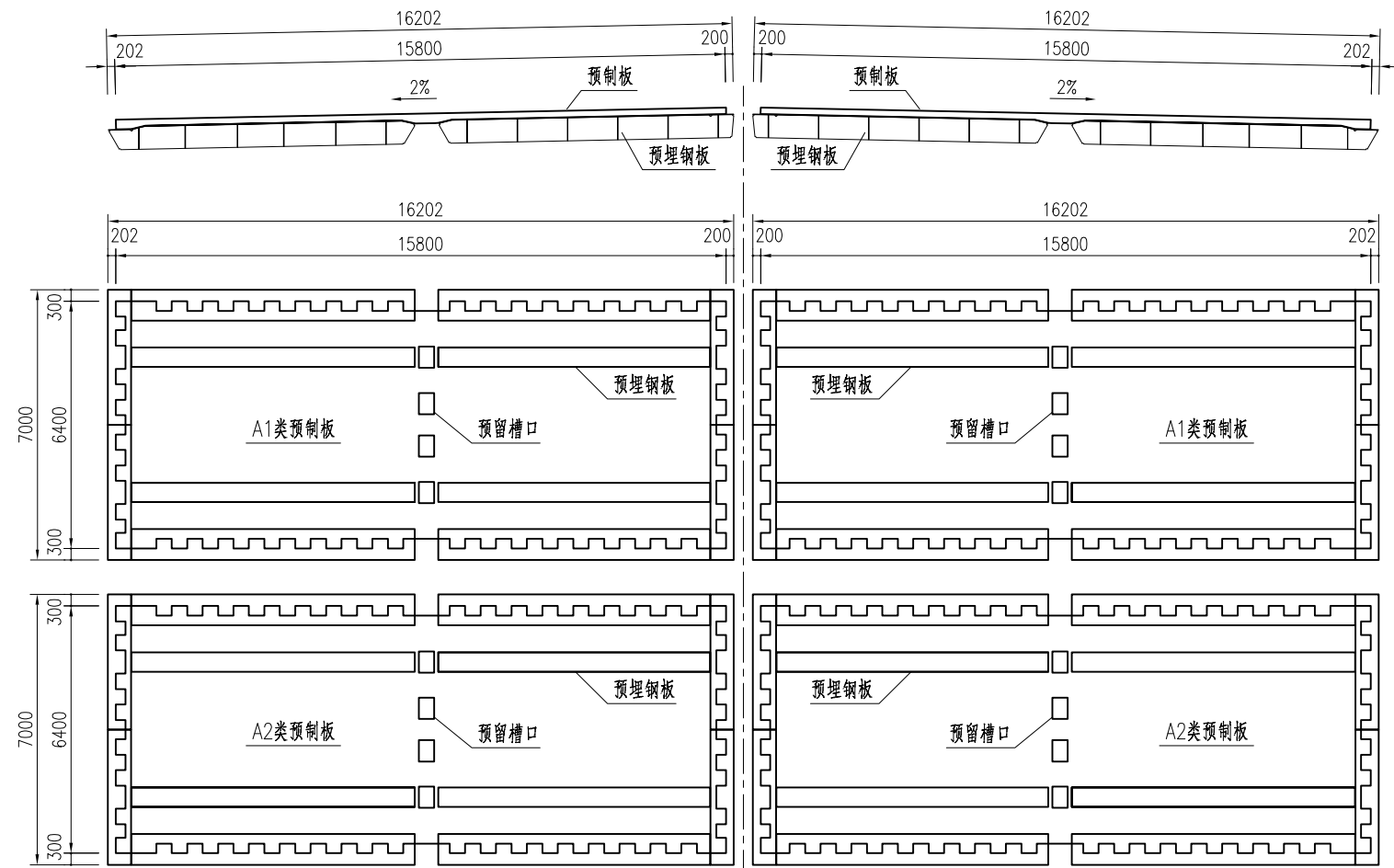
项目	规格 (mm)	全桥合计 (体积m3/个)
UHPC预制板	UHPC140	605.9
栓钉	ϕ 16x50	297708

现浇桥面板钢筋用量表

编号	规格 (mm)	单根长 (cm)	根数	总长 (m)	总重 (kg)	全桥合计 (kg)
N1a	ϕ 12	28784.0	352	101319.7	89971.9	359895.1
N1b	ϕ 12	28743.0	348	100025.6	88822.8	
N2	ϕ 12	3510.0	5800	203580.0	180779.0	
N3	ϕ 12	52.0	696	361.9	321.4	

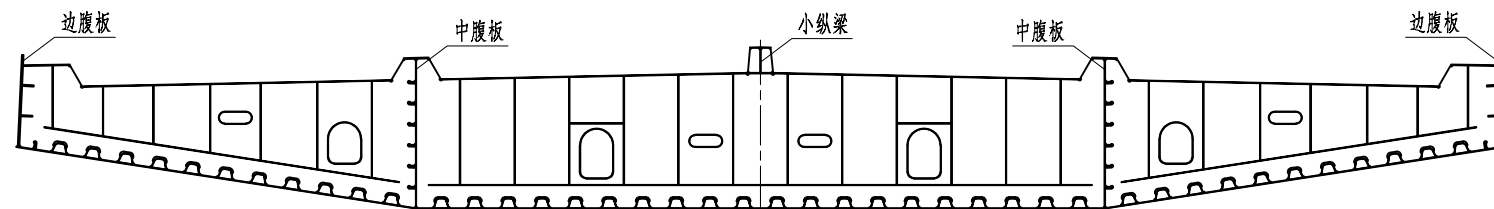
说明:

- 1、本图单位均以mm计;
- 2、纵、横双向面层钢筋均采用 ϕ 12mmHRB400级带肋钢筋,标准间距均为50mm,且横向钢筋位于最上层,钢筋净保护层厚度为18mm;
- 3、接缝界面附近通过并入短钢筋提高局部配筋率从而提高其纵向抗裂性能,所用纵向短钢筋采用 ϕ 12mmHRB400级带肋钢筋;
- 4、施工中如遇钢筋与剪力钉位置冲突,可适当调整钢筋位置;横、纵向钢筋应与附近的剪力钉进行绑扎固定。



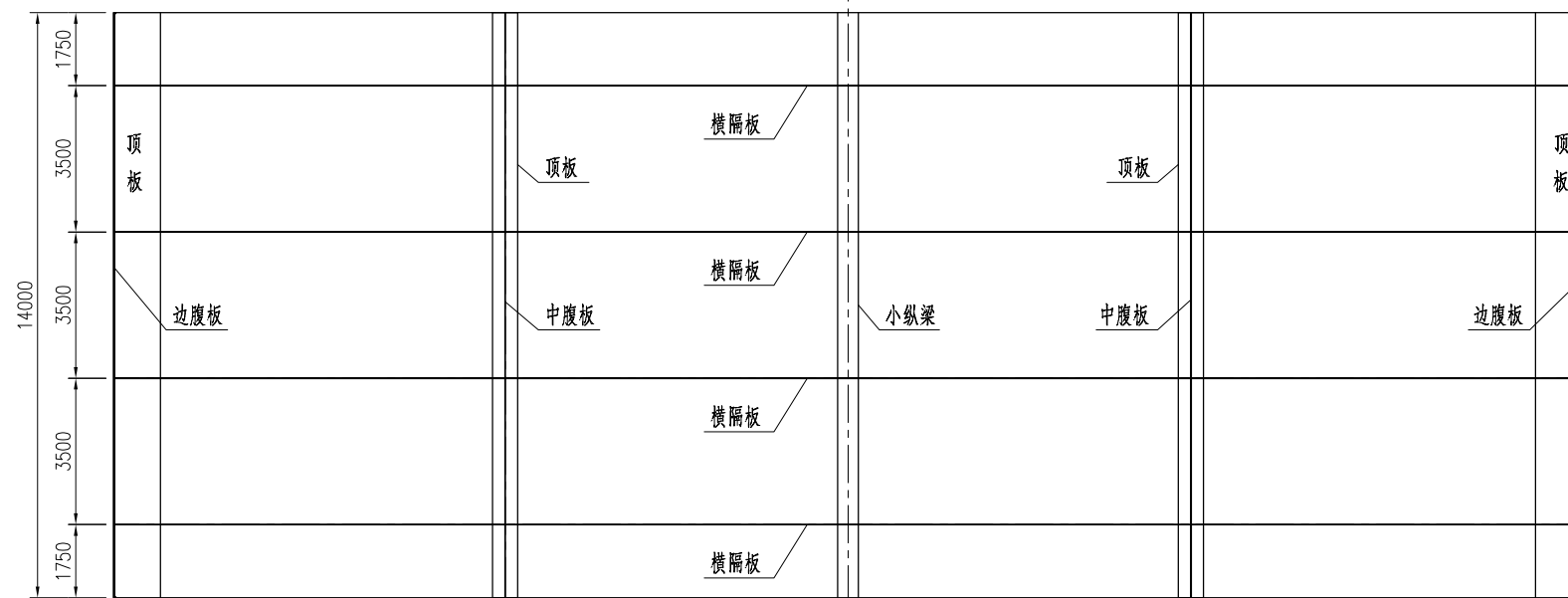
阶段一：UHPC桥面板预制

- 1、绑扎钢筋，在专用模具上浇筑UHPC预制板。
- 2、注意预埋钢板的固定，以避免其在混凝土浇筑过程中移位。
- 3、UHPC预制板强度及弹模达到设计值的90%时方可起吊。
- 4、UHPC预制板至少存放2个月方可与钢梁焊接。



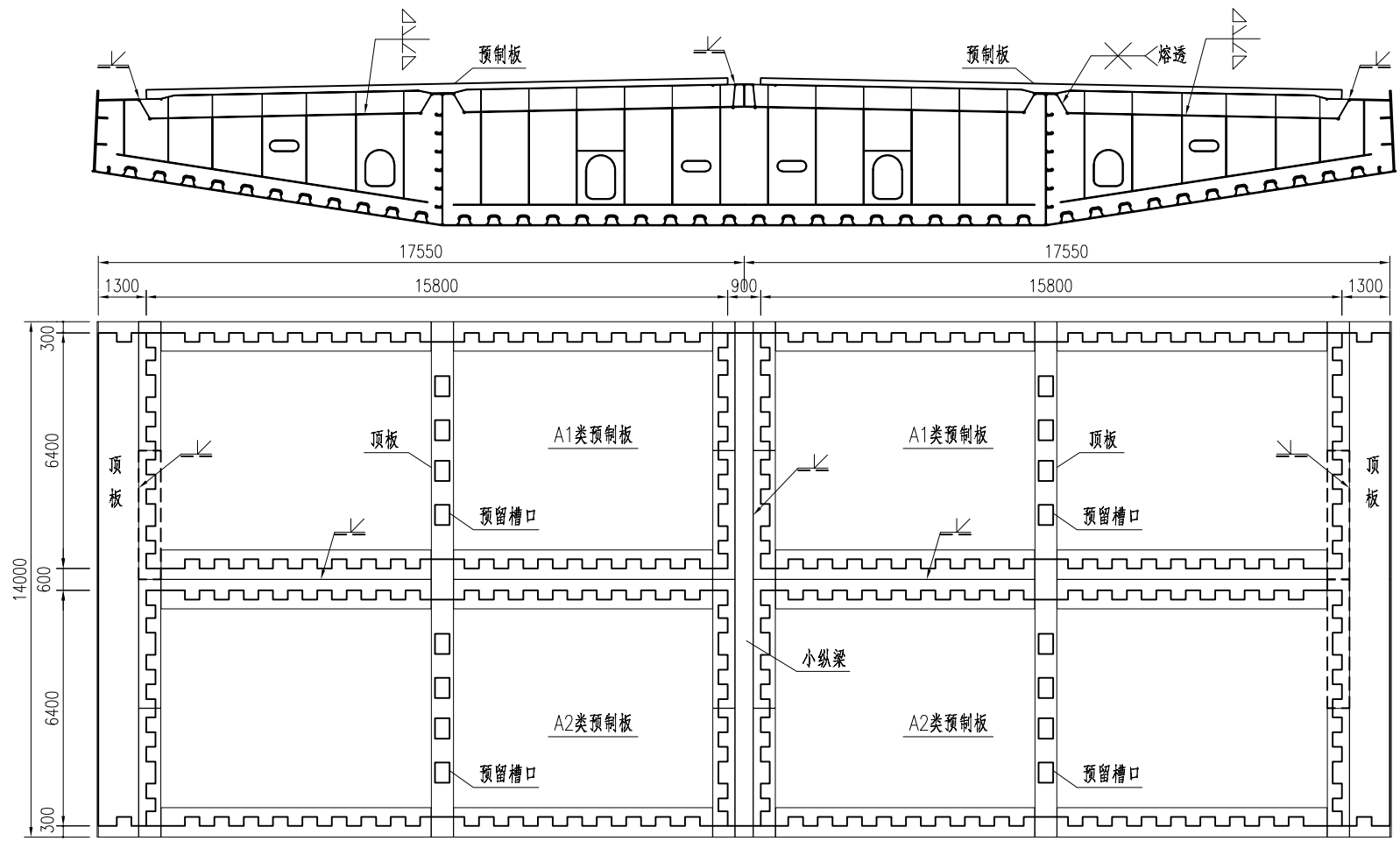
阶段二：钢梁加工

- 1、钢梁工厂制作，梁段组拼必须在胎架上进行。
- 2、在钢顶板上焊接剪力钉。
- 3、按设计（或监控）提供的梁段间匹配数据对组拼焊接完成的钢梁进行起拱对接匹配。
- 4、将测点焊于钢梁顶板相应位置，并测量记录所有梁段测点间的相互关系。



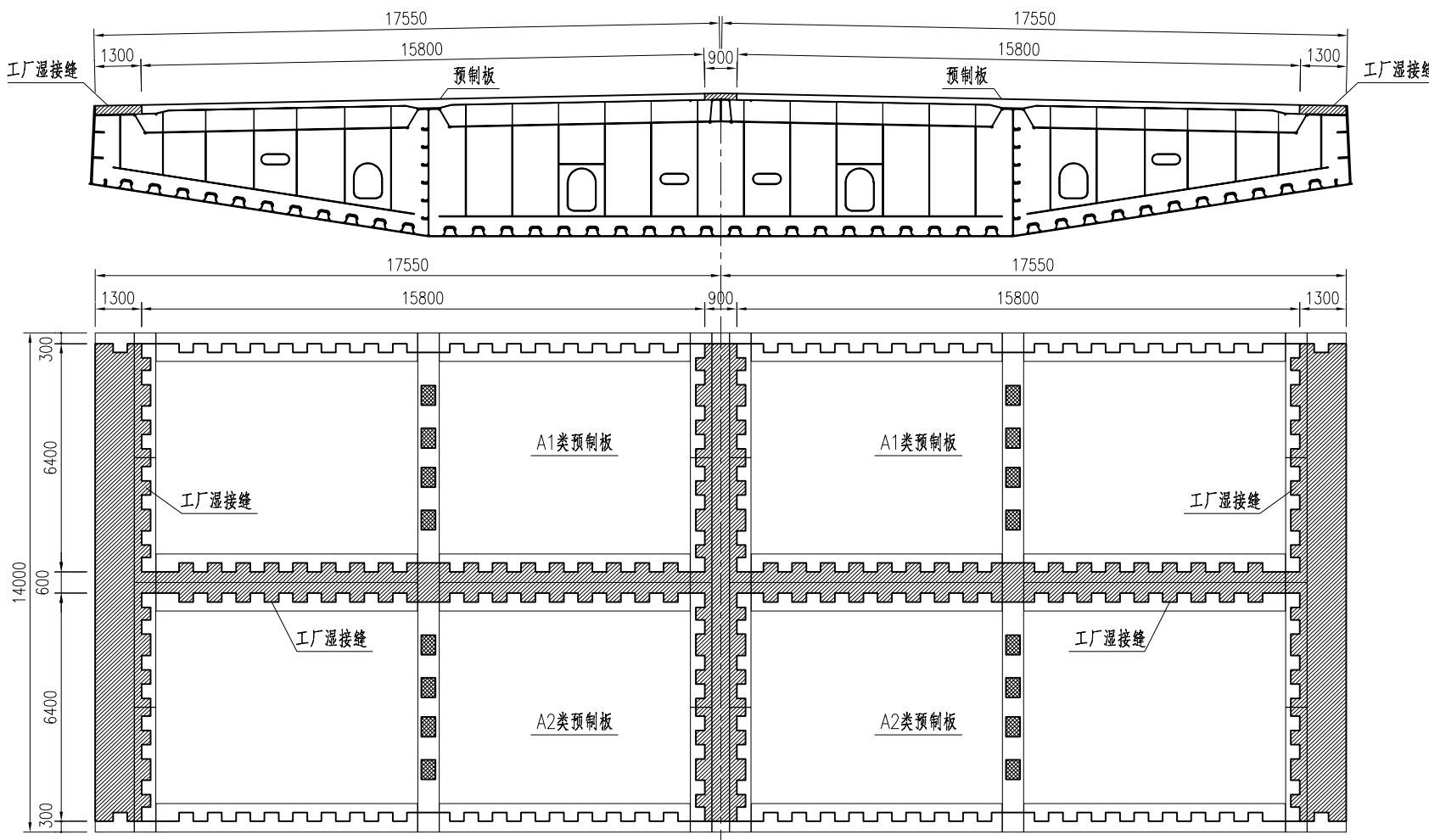
注：

- 1、本图尺寸均以mm为单位。
- 2、本图以A类预制板组合梁段为例，其余梁段与之类似。



阶段三：桥面板预埋钢板与钢梁焊接

- 1、吊装预制板将其搁置于钢梁上，之后释放预制板吊钩。
- 2、精确调整后，焊接T型预埋钢板腹板与钢梁横隔板之间的坡口角焊缝和双面V形焊缝。
- 3、焊接预埋钢板之间、预埋钢板与钢梁顶板间的单边V形焊缝，使得钢梁和预制板连成整体。
- 4、以上焊接均需进行特殊焊接工艺研究，尽量采用热输入量较少的焊接工艺。

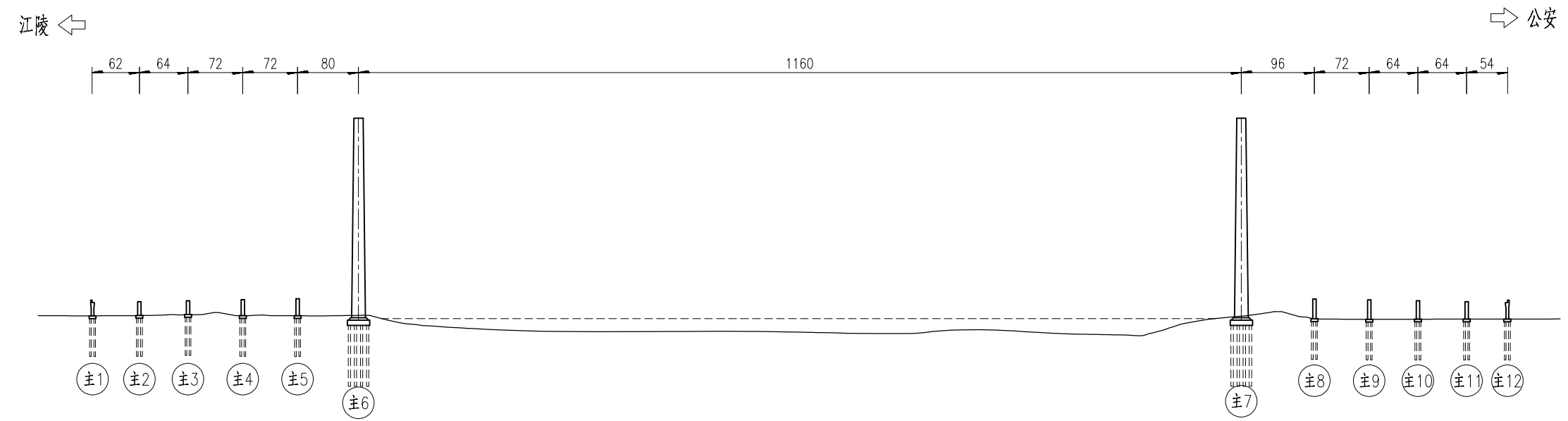


阶段四：浇筑工厂湿接缝、预留槽

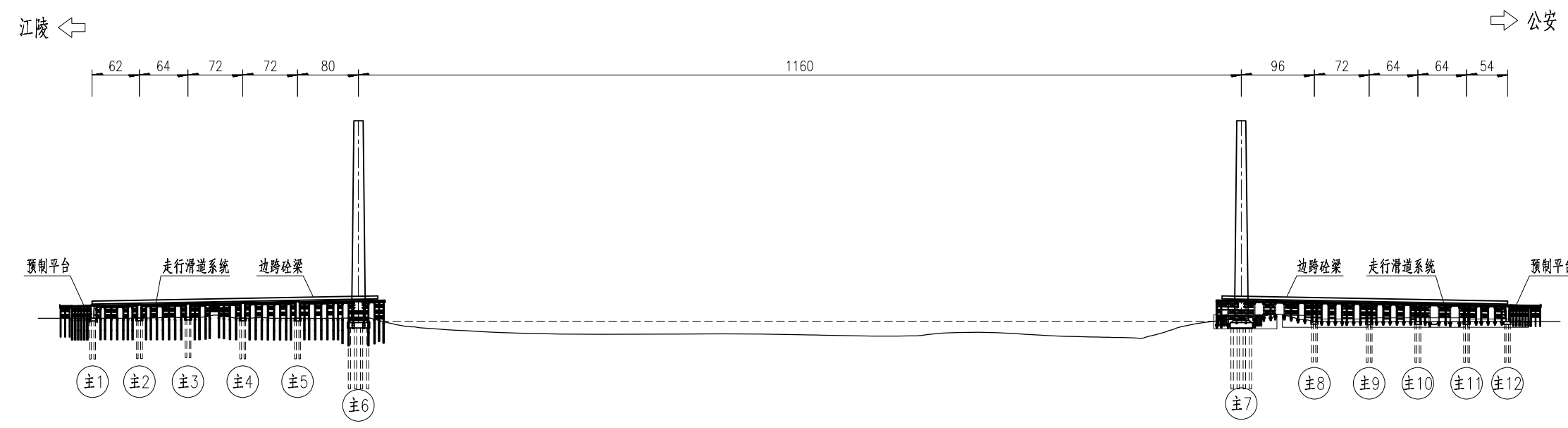
- 1、搭设支架，绑扎工厂湿接缝钢筋。
- 2、浇筑工厂湿接缝及剪力钉预留槽口。
- 3、工厂湿接缝及剪力钉预留槽保湿养护7天。
- 4、复测线形，完成钢-UHPC组合梁梁段制作。
- 5、梁段下胎架，存放2个月起吊运往现场。

注：
1、本图尺寸均以mm为单位。
2、本图以A类预制板组合梁段为例，其余梁段与之类似。

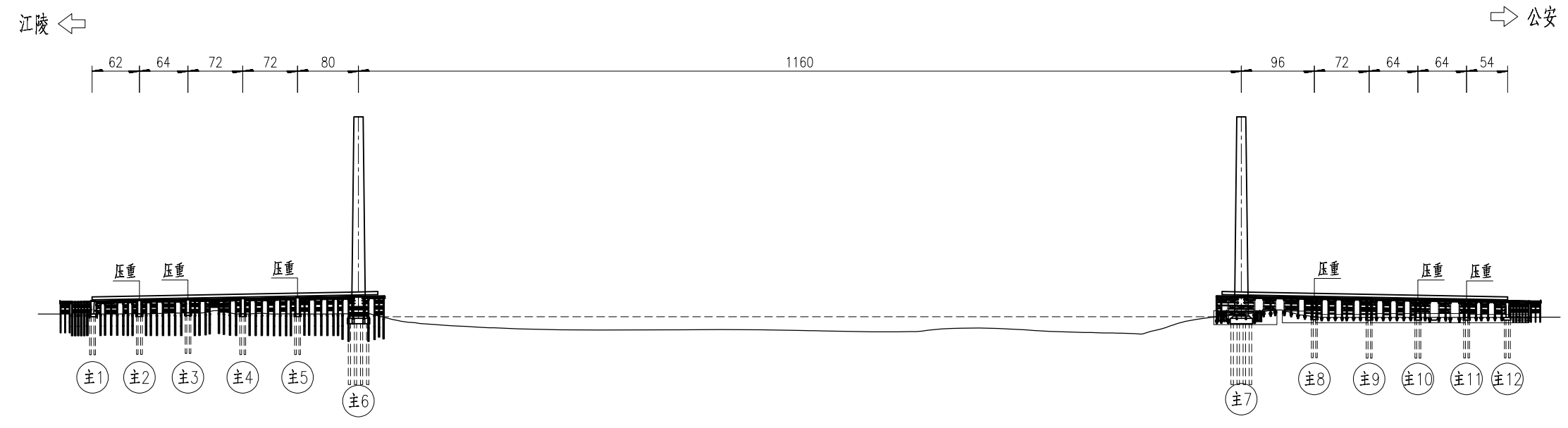




1. 枯水期施工索塔基础、过渡墩及辅助墩基础。
2. 爬模施工索塔塔柱，施工过渡墩、辅助墩墩身。



1. 进行箱梁预制平台、运梁支架地基处理。
2. 搭设箱梁预制平台、运梁支架及走行滑道系统。
3. 在平台、支架上压重，消除非弹性变形。
4. 逐段预制边跨JL01~JL49、GA01~GA49梁段，张拉相应钢束。利用走行滑道系统将各梁段运输至安装位置附近，存放三个月以上，此时各梁段处于四点临时支撑状态。



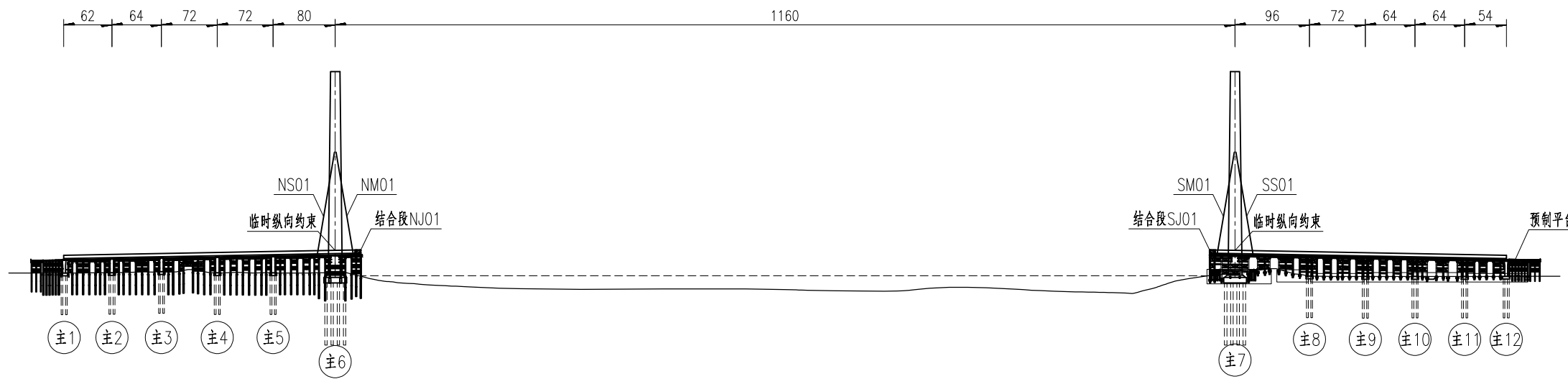
1. 首先对JL01~JL09、GA01~GA09梁段进行试拼（暂不张拉纵向钢束），将桥面标高、线形控制在允许范围内，再将梁段分离。
2. 根据施工控制的情况，调整各梁段的标高和平面位置，并从江侧向岸侧逐节拼接梁段。
3. 在拼接面上涂抹环氧胶，同时张拉部分顶、底板纵向体内钢束，使接缝应力达0.3MPa左右。12小时后，张拉剩余顶、底板纵向体内钢束。
4. 重复上述步骤，从江侧向岸侧逐次完成所有梁段拼接。
5. 施工辅助墩墩顶压重C20混凝土。

注：本图单位均以米计。



江陵 ←

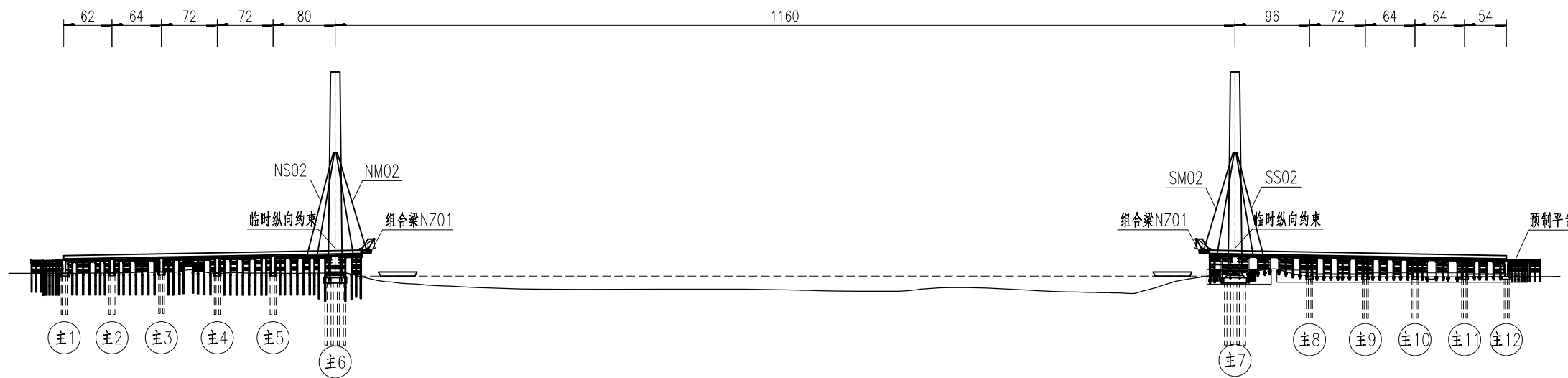
⇒ 公安



- 1、用浮吊将钢混结合段组合梁部分吊装就位，与支架上已经调整到位的JL01、GA01梁段连接。浇筑钢混结合段UHPC混凝土，张拉相应钢束。
- 3、设置塔梁临时纵向约束。
- 4、张拉JL01~JL05、GA01~GA05梁段底板临时纵向钢束，张拉边跨全部纵向体外钢束。
- 5、张拉第1对斜拉索。

江陵 ←

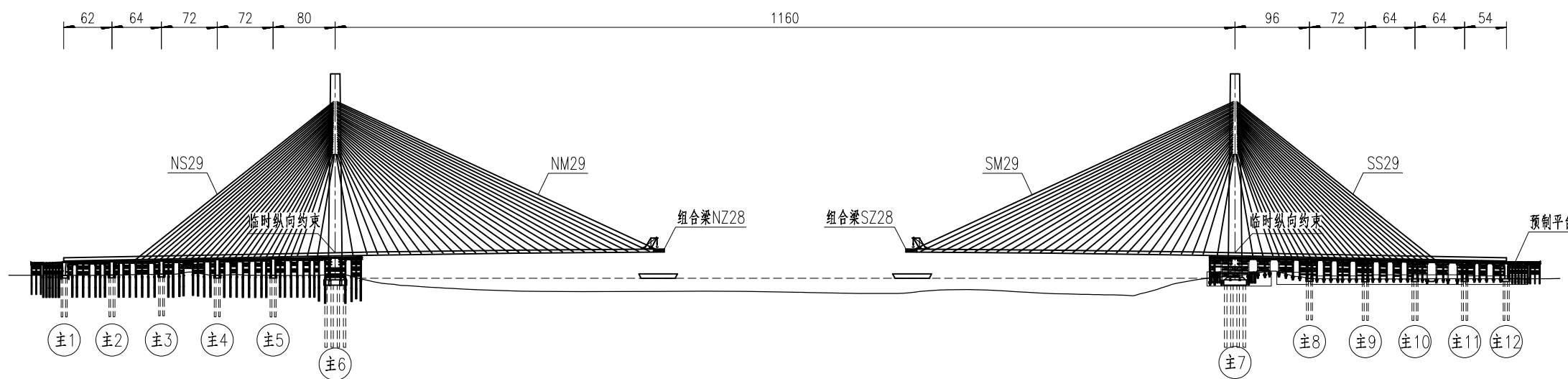
⇒ 公安



- 1、用浮吊将中跨NZ01、SZ01钢-UHPC组合梁吊装就位，调整高程及斜率，完成钢梁焊接；绑扎桥面板湿接缝钢筋后，浇筑桥面板横向湿接缝。
- 2、张拉第2对拉索。
- 3、安装桥面吊机。

江陵 ←

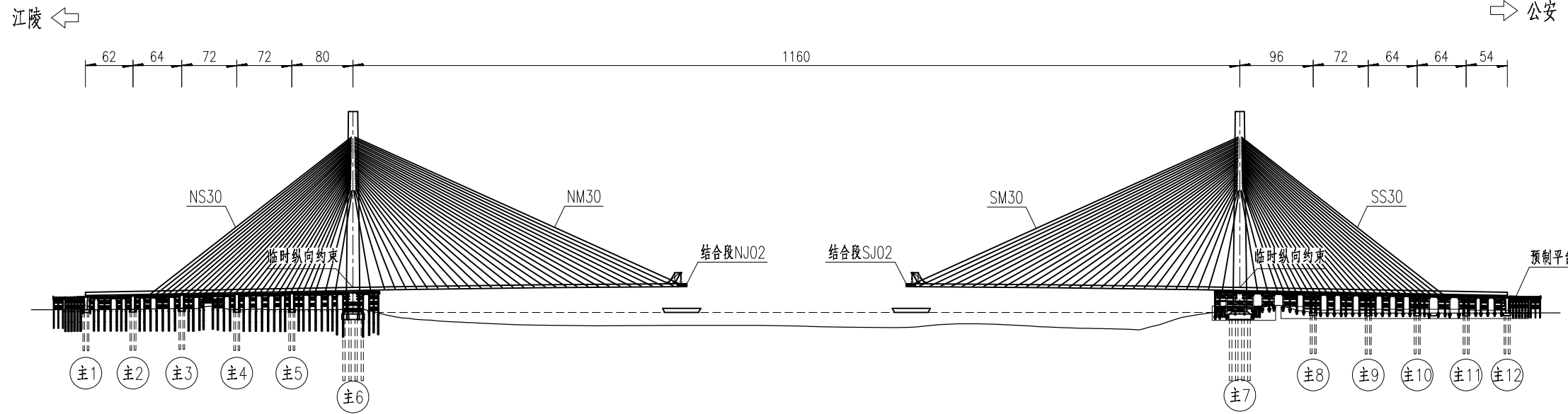
⇒ 公安



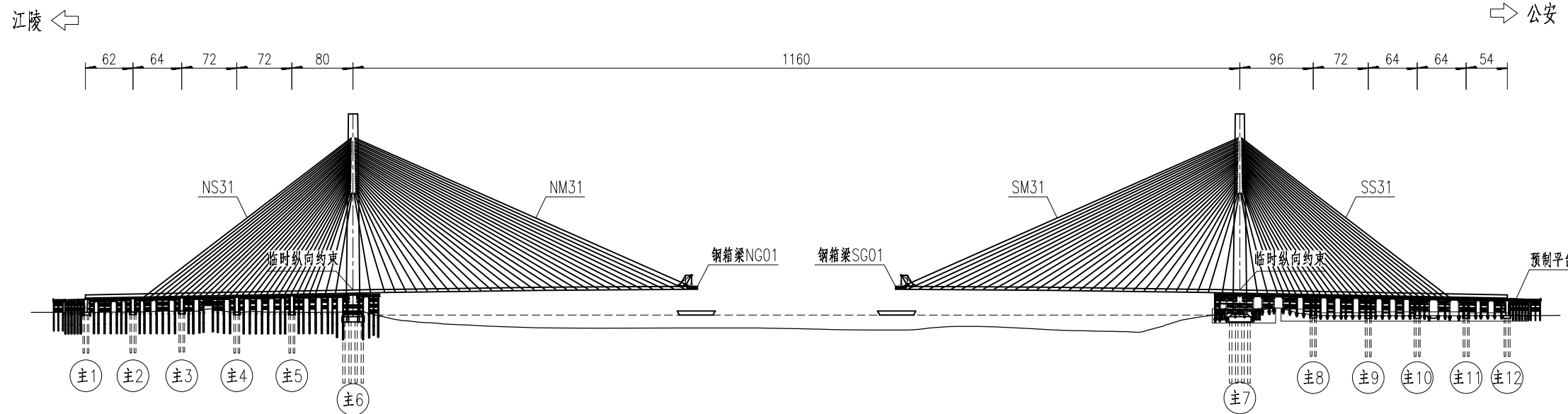
- 1、驳船运输中跨NZ02、SZ02钢-UHPC组合梁至待吊区。
- 2、用桥面吊机将中跨NZ02、SZ02钢-UHPC组合梁吊装就位，调整高程及斜率，完成钢梁焊接；绑扎桥面板湿接缝钢筋后，浇筑桥面板横向湿接缝。
- 3、第一次张拉第3对拉索。
- 4、桥面吊机前移，第二次张拉第3对拉索。
- 5、按照以上步骤，完成NZ04~NZ28、SZ04~SZ28钢-UHPC组合梁的拼装及第4~29对拉索的张拉。
- 6、除JL01~JL10、GA01~GA10梁段及钢混结合段NJ01、SJ01保持四点临时支撑状态外，其余梁段在对应的斜拉索张拉完成后即刻解除四点临时支撑。

注：本图单位均以米计。

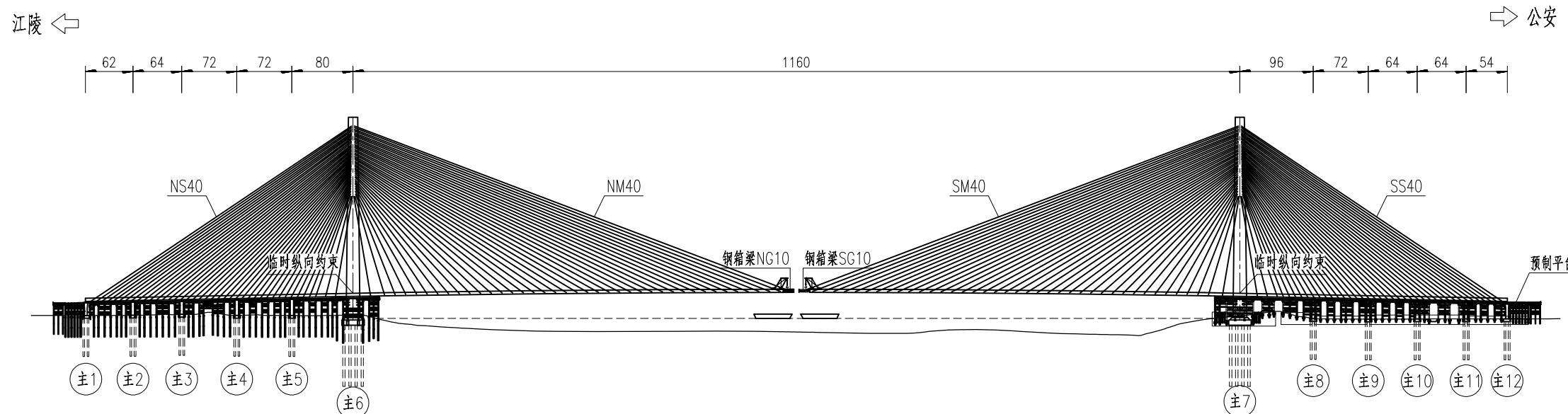




- 1、驳船运输结合段NJ02、SJ02至待吊区。
- 2、用桥面吊机将结合段NJ02、SJ02吊装就位，调整高程及斜率，完成钢梁焊接；绑扎桥面板湿接缝钢筋后，浇筑桥面板横向湿接缝。
- 3、第一次张拉第30对拉索。
- 4、桥面吊机前移，第二次张拉第30对拉索。
- 5、解除第30对拉索对应的边跨砼梁四点临时支撑状态。

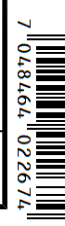


- 1、完成钢-UHPC组合梁施工，进入钢箱梁吊装阶段。
- 2、驳船运输NG01、SG01号钢箱梁至待吊区。
- 3、用桥面吊机将NG01、SG01号钢箱梁吊装就位，调整高程及斜率，完成钢箱梁焊接。
- 4、第一次张拉第31对拉索。
- 6、桥面吊机前移，第二次张拉第31对拉索。
- 7、解除第31对拉索对应的边跨砼梁四点临时支撑状态。



- 1、重复步骤8，完成NG02~NG10、MG02~MG10钢箱梁拼装及第32~40对拉索张拉，并解除拉索对应的边跨梁端的四点临时支撑。
- 2、拆除JL01~JL05底板临时纵向钢束。
- 3、解除结合段及JL01~JL10梁段四点临时支撑。

注：本图单位均以米计。

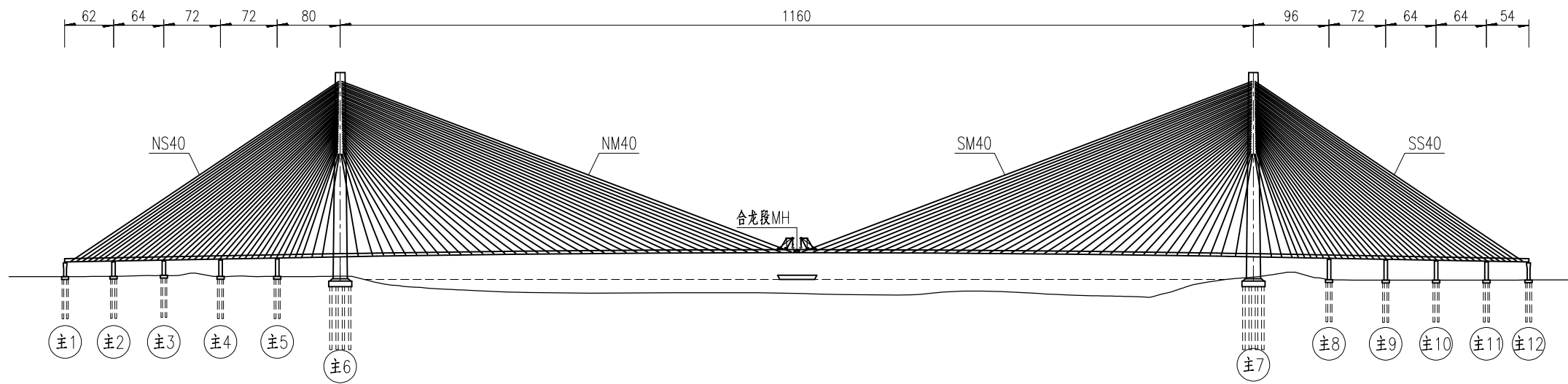


江陵 ←

⇒ 公安

阶段10

4 / 4

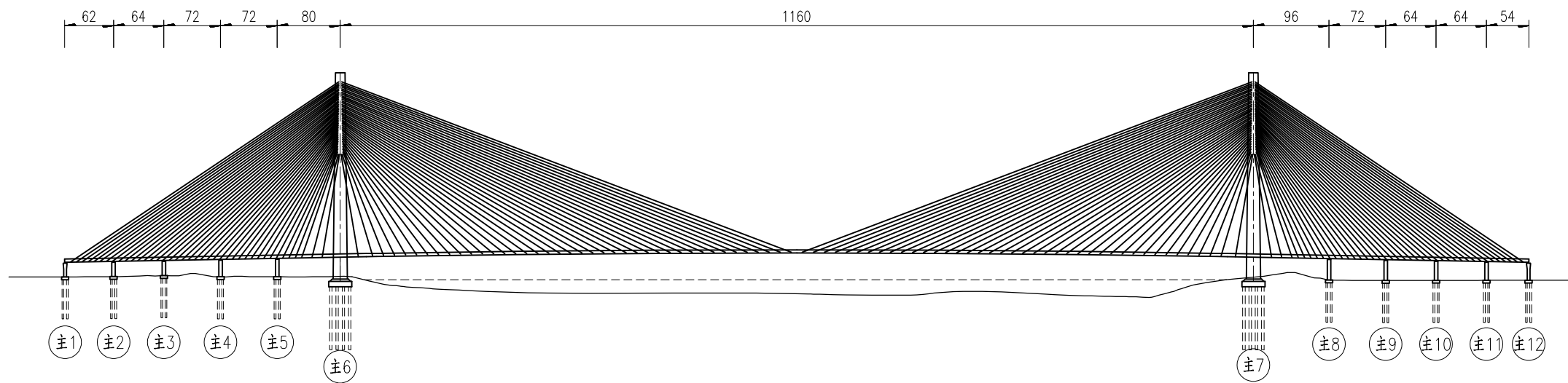


- 1、安装主梁顶推装置，解除塔梁临时纵向约束。
- 2、测量合龙口附近梁段竖向线形，根据需要进行合龙口配重，以保持合龙段起吊后合龙口曲率平顺，不出现折角。
- 3、根据监控指令，用桥面吊机起吊中跨合龙段MH，调整高程及斜率，焊接钢箱梁环缝，完成主桥合龙。
- 4、拆除顶推装置，边跨预制平台、运梁支架等临时设施。

江陵 ←

⇒ 公安

阶段11



- 1、拆除桥面吊机、合龙口配重等。
- 2、绑扎钢箱梁顶面6cm厚UHPC层钢筋，从跨中向两侧依次浇筑6cm厚UHPC叠合板。
- 3、最后一次调整索力。
- 4、安装桥面系、塔梁阻尼器。
- 5、主桥荷载试验。
- 6、竣工通车。

注：本图单位均以米计。

7 046927 107074